

**AQUAPANEL®**

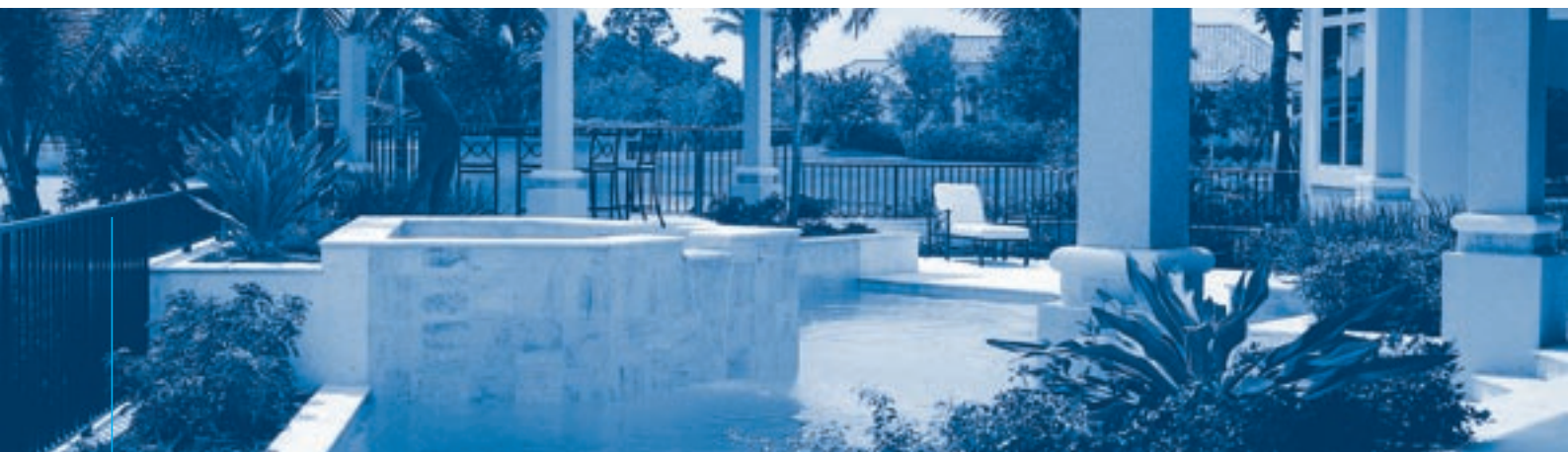
*Cement Board*

**Systemy pro  
venkovní použití**

**kNAUF | USC**  
— SYSTEMS —



# AQUAPANEL® *Cement*



Technologie AQUAPANEL® Cement Board společnosti Knauf USG Systems definuje nová měřítko pro návrhy a konstrukci objektů. Systém AQUAPANEL® Cement Board nabízí architektům a zpracovatelům neobyčejně kvalitní a hospodárnou alternativu běžných konstrukcí, jako např. typu kámen na kámen. Desky AQUAPANEL® Cement Board Outdoor nacházejí uplatnění při výstavbě venkovních stěn, venkovních rohů, renovacích fasád a realizaci dalších venkovních a zvláštních projektů.

AQUAPANEL® Cement Board Outdoor je stavební materiál s neobyčejně dlouhou životností. Vytvoří masivní a suchý podklad, který vydrží extrémní klimatické vlivy - působení větru, deště a sněhu. Deska AQUAPANEL® Cement Board Outdoor je ideální deska vhodná pro omítání, která je určena pro provětrávané fasády nebo pro přímé obložení. Spolu se systémem AQUAPANEL® Cement Board je nabízen jako potřebné příslušenství omítkový systém AQUAPANEL® Putzsystem pro povrchovou úpravu.

## Přednosti desek AQUAPANEL® Cement Board Outdoor:

### Úplná konstrukce venkovní stěny a povrchová úprava

- Významný pokrok v oblasti technologie cementových stavebních desek.
- Odolnost proti vodě – nedochází k bobtnání ani ztrátě tvarové stability.
- Odolnost proti vlhkosti a povětrnostním vlivům
- Odolnost při střídání mrazu a tání.
- Stabilní konstrukce z portlandského cementu s dlouhou životností.
- Odolnost proti ohybu a nárazu.
- Bezpečný a hygienický materiál.
- Nehořlavé.

### Efektivita a hospodárnost

- Odstranění časově náročného zpracování a používání speciálního nářadí.
- Jedinečný způsob zkracování na požadovaný

rozměr: desku stačí orýsovat a zlomit, což urychluje a zjednodušuje montáž.

- EasyEdge™ – zvláštní hrana odolná proti nárazu.
- Proces suché výstavby odstraňuje dlouhou dobu schnutí.
- Kratší pracovní čas, nižší montážní náklady na místě.

### Komplexní systém

- Nabídka zahrnuje různé velikosti.
- Splnění evropských norem.
- Rozsáhlý servis a podpora v celé Evropě.
- Osvědčené komplexní systémy od jednoho dodavatele.

*Cementová*

# Board Outdoor



## Systemy pro venkovní použití



### Knauf USG Systems ukazuje cestu

AQUAPANEL® Cement Board Outdoor je osvědčený systém společnosti Knauf USG Systems, který nabízí mnoho výhod při výstavbě objektů všech typů. Firma Knauf USG Systems byla založena jako společný podnik firem Knauf a USG, dvou významných dodavatelů systémů a stavebních materiálů pro vnitřní a venkovní použití.

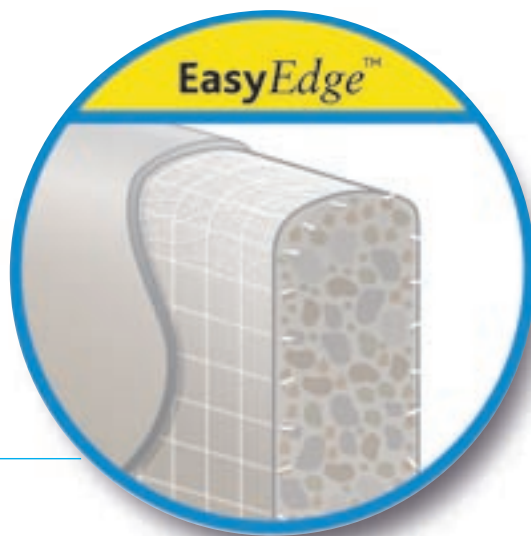
Jako přední evropský dodavatel systémů cementových stavebních desek se společnost Knauf USG Systems zabývá vývojem inovativních stavebních materiálů. Desky AQUAPANEL® Cement Board nachází uplatnění v celé Evropě. Při vnitřním a venkovním použití a při stavbě podlah volí odborníci ve stavebnictví vždy cementové stavební desky.

Tato příručka podrobněji popisuje desky AQUAPANEL® Cement Board Outdoor a poskytuje informace nutné pro dosažení dokonalých výsledků při jejich použití.

## Obsah

Úvod	2
Nabídka výrobků	4
Zpracování a montáž	10
Systém pro přímé opláštění	12
Provětrávaný systém	14
Omítání	17
Povrchová úprava	18
Stropní systémy	19
Stabilita a konstrukce	21
Ochrana proti vlhkosti	22
Požární odolnost	23
Konstrukční detaily	24
Podklady pro výpočet	41
Technické údaje a osvědčení	45
Výkon systému	46
Texty pro zadání	47

*Stabilní hrana EasyEdge™ je zesílena tkaninou, která je vložena do cementové stavební desky jako další výztuha. EasyEdge™ umožňuje jednoduše vyplnit spáry stěrkovou hmotou AQUAPANEL® Fugenspachtel – grau a zpevnit je páskou AQUAPANEL® Fugenband (10 cm), a tak dosáhnout stabilní konstrukce.*



# Inovace

## Stěna:



### AQUAPANEL® Cement Board Outdoor

Cementová deska s jádrem z portlandského cementu a přísad je zpevněná na obou stranách vložkou ze skelných vláken. Konce jsou odříznuty a hrany zpevněny (EasyEdge™).

**Tloušťka:** 12,5 mm  
**Šířka:** 900 mm  
**Délka:** 1200, 2400, 1250, 2500 mm  
**Hmotnost:** cca. 16 kg/m<sup>2</sup>  
**Balení:**  
 Délka 1200/1250 mm:  
 50 ks/paleta  
 Délka 2400/2500 mm:  
 25 ks/paleta



### Šrouby AQUAPANEL® Maxi SN 39 Šrouby AQUAPANEL® Maxi SN 25 Šrouby AQUAPANEL® Maxi SN 55

Šrouby AQUAPANEL® Maxi SN byly zvlášť vyvinuty pro upevnění desek AQUAPANEL® Cement Board Outdoor na dřevěnou nebo kovovou spodní konstrukci z plechu tloušťky 0,6 až 0,7 mm. Šrouby mají jehlový hrot a jsou opatřeny speciální protikorozní vrstvou, která zaručuje odolnost 500 hodin při zkoušce odolnosti proti solné mlze.

Šrouby AQUAPANEL® Maxi SN 39 jsou určeny pro upevnění jedné nebo dvou vrstev

desek na kovovou spodní konstrukci nebo jedné vrstvy desek na dřevěnou spodní konstrukci.

Šrouby AQUAPANEL® Maxi SN 25 jsou vhodné pro upevnění jedné vrstvy desek na kovovou spodní konstrukci.

Šrouby AQUAPANEL® Maxi SN 55 jsou určeny pro upevnění dvou vrstev desek na kovovou spodní dřevěnou nebo tří vrstev desek na kovovou spodní konstrukci.

**Spotřeba:**  
 15 ks/m<sup>2</sup>, osová vzdálenost stojin 600/625 mm  
**Balení:**  
 Šroub AQUAPANEL® Maxi SN 39:  
 500 ks/balení  
 Šroub AQUAPANEL® Maxi SN 25:  
 1000 ks/balení  
 Šroub AQUAPANEL® Maxi SN 55:  
 250 ks/balení  
 Informujte se na možnost dodání šroubů v pásech.



### Šrouby AQUAPANEL® Maxi SB 39 Šrouby AQUAPANEL® Maxi SB 25

Šrouby AQUAPANEL® Maxi SB byly zvlášť vyvinuty pro upevnění desek AQUAPANEL® Cement Board Outdoor na kovovou spodní konstrukci z plechu tloušťky 0,8 až 2,0 mm. Šrouby mají vrtací hrot a jsou opatřeny speciální protikorozní vrstvou, které zaručují odolnost 500 hodin při zkoušce odolnosti proti solné mlze.

Šrouby AQUAPANEL® Maxi SB 39 s vrtacím hrotem jsou vhodné pro upevnění jedné nebo dvou vrstev stavebních desek.

Šrouby AQUAPANEL® Maxi SB 25 jsou určeny pro upevnění jedné vrstvy desek.

**Spotřeba:**  
 15 ks/m<sup>2</sup>, osová vzdálenost stojin 600/625 mm  
**Balení:**  
 Šrouby AQUAPANEL® Maxi Schrauben SB 39:  
 250 ks/balení  
 Šrouby AQUAPANEL® Maxi Schrauben SB 25:  
 250 ks/balení  
 Informujte se na možnost dodání šroubů v pásech.



### AQUAPANEL® Fugenspachtel – grau

AQUAPANEL® Fugenspachtel – grau je cementová stěrková hmota pro vyplnění spár a uložení pásky AQUAPANEL® Fugenband (10 cm).

**Spotřeba:**  
 cca. 0,7 kg/m<sup>2</sup>  
**Balení:**  
 10 kg/pytel



# příslušenství



## Páska AQUAPANEL® Fugenband (10 cm)

Páska AQUAPANEL® Fugenband (10 cm) je páska ze skelného vlákna s alkalickou povrchovou úpravou, která je určena pro vyztužení vnějšího povrchu. Páska se vtlačí do vrstvy AQUAPANEL® Fugenspachtel – grau.

**Spotřeba:** cca. 2,1 m/m<sup>2</sup>  
**Balení:**  
10 cm šířka kotouče, 50 m délka

## AQUAPANEL® Armierungsband

AQUAPANEL® Armierungsband (33 cm) je skelná tkanina s velkými oky. AQUAPANEL® Armierungsband pro venkovní použití je určena pro zesílení spár, pokud má být malta AQUAPANEL® Klebe- und Armiermörtel opatřena barevným nátěrem. Pás se vtlačí do AQUAPANEL® Fugenspachtel grau.

**Spotřeba:** cca. 2,1 m/m<sup>2</sup>  
**Balení:**  
Šířka kotouče 33 cm, 50 m délka

## AQUAPANEL® Klebe- und Armiermörtel

Cementová armovací malta zušlechťená polymery. AQUAPANEL® Klebe- und Armiermörtel se používá jako celoplošná základní omítka na desky AQUAPANEL® Cement Board Outdoor.

**Spotřeba:** cca. 7,8 kg/m<sup>2</sup>  
Min. tloušťka vrstvy 5 mm  
**Balení:**  
25 kg/pytel

## AQUAPANEL® Betocoat Acryl-Mörtel

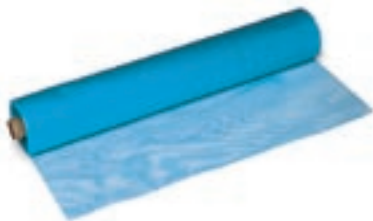
AQUAPANEL® Betocoat je akrylpolymerová směs, která se může po přimíchání portlandského cementu používat jako armovací malta.

**Spotřeba:**  
Jako armovací malta při smíchání s portlandským cementem v objemovém poměru 1:1, cca. 3,6 kg/m<sup>2</sup> (Betocoat)  
Min. tloušťka vrstvy 5 mm  
**Balení:**  
15 kg/kbelík

## AQUAPANEL® Gewebe – aussen

AQUAPANEL® Gewebe – aussen tkanina ze skelných vláken s velkými oky odolná vůči alkalickým látkám, která je určena pro celoplošné armování malty AQUAPANEL® Klebe- und Armiermörtel na vnějším povrchu.

**Spotřeba:**  
1,1 m<sup>2</sup>/m<sup>2</sup>  
**Balení:**  
Kotouč šířka 100 cm  
délka 50 mm





## AQUAPANEL® Grundierung Aussen

AQUAPANEL® Grundierung – aussen je bíle pigmentovaná vodná emulze připravená k okamžitému použití, která je určena pro penetrování pod silikonové pastózní omítky AQUAPANEL® Silikon-Kunstharpuztes. Vyschne do bílé barvy a reguluje nasákavost podkladu.

**Spotřeba:**  
cca. 100 - 150 kg/m<sup>2</sup>  
**Balení:**  
15 kg/kbelík



## AQUAPANEL® Silikon-Kunstharputz – weiss

AQUAPANEL® Silikon-Kunstharputz – weiss je pastózní silikonová vrchní omítka připravená k okamžitému použití s max. velikostí zrna 2 mm, která je určena pro natažení na AQUAPANEL® Klebe- und Armiermörtel a AQUAPANEL® Grundierung – aussen. Je vodoodpudivá a otevřená pro difúzi  $S_d > 0,1$  m.

**Spotřeba:**  
3,1 kg/m<sup>2</sup>  
**Balení:**  
25 kg/kbelík

**Upozornění:** AQUAPANEL® Silikon-Kunstharputz – weiss je k dispozici probarvená.



## AQUAPANEL® Dispersionsputz – weiss

AQUAPANEL® Dispersionsputz – weiss je pastózní akrylátová vrchní omítka připravená k okamžitému použití s max. velikostí zrna 2 mm, která je určena pro natažení na AQUAPANEL® Klebe- und Armiermörtel a AQUAPANEL® Grundierung – aussen. Je vodoodpudivá otevřená pro difúzi  $S_d > 0,5$  m.

**Spotřeba:**  
3,1 kg/m<sup>2</sup>  
**Balení:**  
25 kg/kbelík

**Upozornění:** AQUAPANEL® Dispersionsputz – weiss je k dispozici probarvená.



## AQUAPANEL® Tyvek® Stucco Wrap™ (pro přímo opláštěné systémy)

AQUAPANEL® Tyvek® Stucco Wrap™ je speciální klimatická membrána z velmi jemných vláken a hrubou krepovou strukturou. Tato klimatická membrána je vodoodpudivá na vnější i vnitřní straně a propouští vodní páru na obou stranách. AQUAPANEL® Tyvek® Stucco Wrap™ je optimálně přizpůsobena požadavkům desek AQUAPANEL® Cement Board Outdoor v přímo opláštěných systémech. Používá se jako vrstva, která svádí

vodu pod vrstvou desek.  
**Spotřeba:**  
1,1 m<sup>2</sup>/m<sup>2</sup>  
**Balení:**  
150 cm šířka kotouče, délka 75 m

# příslušenství

## Strop:



### AQUAPANEL® Cement Board Outdoor

Cementová deska s jádrem z portlandského cementu a přísad je zpevněná na obou stranách vložkou ze skelných vláken. Konce jsou odříznuté a hrany zpevněny (EasyEdge™).

**Tloušťka:** 12,5 mm  
**Šířka:** 900 mm  
**Délka:** 1200, 2400, 1250, 2500 mm  
**Hmotnost:** cca. 16 kg/m<sup>2</sup>  
**Balení:**  
Délka 1200/1250 mm: 50 ks/paleta  
Délka 2400/2500 mm: 25 ks/paleta



### Šrouby AQUAPANEL® Maxi SN 39 Šrouby AQUAPANEL® Maxi SN 25 Šrouby AQUAPANEL® Maxi SN 55

Šrouby AQUAPANEL® Maxi SN byly zvlášť vyvinuty pro upevnění desek AQUAPANEL® Cement Board Outdoor na dřevěnou nebo kovovou spodní konstrukci z plechu tloušťky 0,6 až 0,7 mm. Šrouby mají jehlový hrot a jsou opatřeny speciální protikorozní vrstvou, která zaručuje odolnost 500 hodin při zkoušce odolnosti proti solné mlze. Šrouby AQUAPANEL® Maxi SN 39 jsou určeny pro upevnění jedné nebo dvou vrstev desek na kovovou spodní

konstrukci nebo jedné vrstvy desek na dřevěnou spodní konstrukci.

Šrouby AQUAPANEL® Maxi Schraube SN 25 jsou vhodné pro upevnění jedné vrstvy desek na kovovou spodní konstrukci.

Šrouby AQUAPANEL® Maxi SN 55 jsou určeny pro upevnění dvou vrstev desek na kovovou spodní dřevěnou nebo tři vrstev desek na kovovou spodní konstrukci.

**Spotřeba:**  
15 ks/m<sup>2</sup>, osová vzdálenost stojin 600/625 mm

**Balení:**  
Šroub AQUAPANEL® Maxi SN 39: 500 ks/balení  
Šroub AQUAPANEL® Maxi SN 25: 1000 ks/balení  
Šroub AQUAPANEL® Maxi SN 55: 250 ks/balení  
Informujte se na možnost dodání šroubů v pásech.



### Šrouby AQUAPANEL® Maxi SB 39 Šrouby AQUAPANEL® Maxi SB 25

Šrouby AQUAPANEL® Maxi SB byly zvlášť vyvinuty pro upevnění desek AQUAPANEL® Cement Board Outdoor na kovovou spodní konstrukci z plechu tloušťky 0,8 až 2,0 mm. Šrouby mají vrtací hrot a jsou opatřeny speciální protikorozní vrstvou, která zaručuje odolnost 500 hodin při zkoušce odolnosti proti solné mlze. Šrouby AQUAPANEL® Maxi SB 39 s vrtacím hrotem jsou vhodné pro

upevnění jedné nebo dvou vrstev stavebních desek.

Šrouby AQUAPANEL® Maxi SB 25 jsou určeny pro upevnění jedné vrstvy desek.

**Spotřeba:**  
15 ks/m<sup>2</sup>, osová vzdálenost stojin 600/625 mm

**Balení:**  
Šrouby AQUAPANEL® Maxi Schrauben SB 39: 250 ks/balení  
Šrouby AQUAPANEL® Maxi Schrauben SB 25: 250 ks/balení  
Informujte se na možnost dodání šroubů v pásech.



### AQUAPANEL® Fugenspachtel – grau

AQUAPANEL® Fugenspachtel – grau je cementová stěrková hmota pro vyplnění spár a uložení pásky AQUAPANEL® Fugenband (10 cm).

**Spotřeba:**  
cca. 0,7 kg/m<sup>2</sup>  
**Balení:**  
10 kg/pytel

# Nabídka výrobků



## Páska AQUAPANEL® Fugenband (10 cm)

Páska AQUAPANEL® Fugenband (10 cm) je páska ze skelného vlákna s alkalickou povrchovou úpravou, která je určena pro vyztužení vnějšího povrchu. Páska se vtláčí do vrstvy AQUAPANEL® Fugenspachtel – grau.

**Spotřeba:** cca. 2,1 m/m<sup>2</sup>

**Balení:**  
10cm šířka kotouče, 50m délka



## AQUAPANEL® Grundierung – innen

Polymerová disperze k okamžitému použití AQUAPANEL® Grundierung – innen je určena k penetrování desek AQUAPANEL® Cement Board. Disperze lze použít rovněž pro zvýšení přilnavosti a jako penetraci pro zvlášť nasávkavé podklady před celoplošným vystěrkováním stěrkovou hmotou AQUAPANEL® Fugen- und Flächenspachtel – weiss.

**Spotřeba:** cca. 40 - 60g/m<sup>2</sup>

**Balení:**  
15kg/kbelík  
2,5kg/kbelík



## AQUAPANEL® Fugen- und Flächenspachtel – weiss

AQUAPANEL® Fugen- und Flächenspachtel – weiss je cementová stěrková hmota pro celoplošné vyštěrkování desek AQUAPANEL® Cement Board. Do vrstvy stěrkové hmoty je nutno vložit tkaninu AQUAPANEL® Gewebe – innen.

**Spotřeba:** cca. 3,5kg/m<sup>2</sup>, tloušťka vrstvy 4 mm

**Balení:**  
10kg/pytel



## AQUAPANEL® Gewebe – aussen

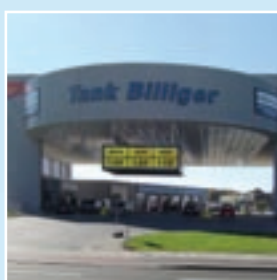
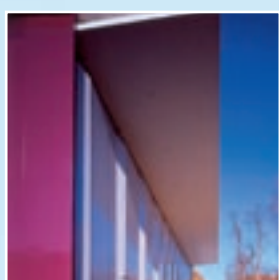
AQUAPANEL® Gewebe – aussen je tkanina ze skelných vláken s velkými oky odolná vůči alkalickým látkám, která je určena pro celoplošné armování malty AQUAPANEL® Klebe- und Armiermörtel na vnějším povrchu.

**Spotřeba:**  
1,1 m<sup>2</sup>/m<sup>2</sup>

**Balení:**  
Kotouč šířky 100cm  
délka 50mm



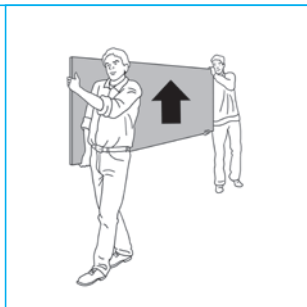
# *Ideální deska pro omítání*



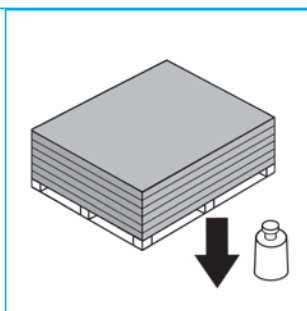
# Zpracování a montáž

## Přeprava a skladování

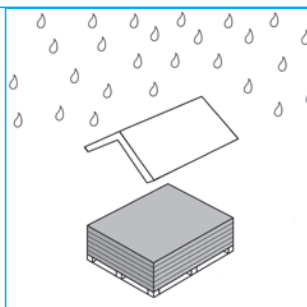
Desky AQUAPANEL® Cement Board Outdoor přenášejte na výšku resp. přepravujte je na vozíku pro převoz desek. Vysokozdvížným vozíkem nebo jeřábem přepravujte desky jako ostatní paletové zboží. Při ukládání desek dbejte, aby nedošlo k poškození rohů a hran.



Zkontrolujte nosnost podkladu: Paleta AQUAPANEL® Cement Board Outdoor (ve stavu při dodání) má hmotnost 870 kg (8,7 kN).

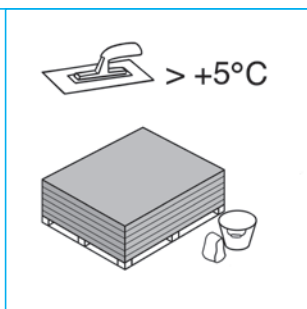


Desky AQUAPANEL® Cement Board Outdoor je třeba chránit před vlhkostí a klimatickými vlivy, dokud nejsou namontovány. Vlhké desky je bezpodmínečně nutné položit na rovný podklad a nechat vyschnout z obou stran.



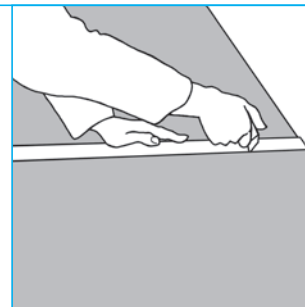
## Montáž

Před montáží je nutno desky přizpůsobit klimatickým podmínkám (teplotě a vlhkosti). Teplota materiálu a okolní teplota nesmí klesnout pod +5 °C. Materiály pro penetrování nebo ochranné vrstvy nesmějí být aplikovány při teplotách nižších než +5°C.

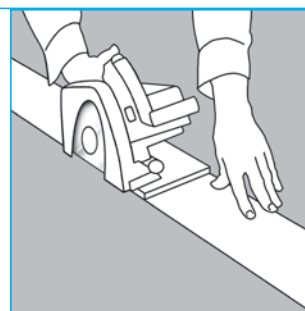


## Přířezy

Požadovanou velikost nakreslete na desku tužkou podle pravítka. Desku AQUAPANEL® Cement Board Outdoor nařízněte na jedné straně nožem tak, abyste prořízli tkaninu. Desku podél řezné hrany odlomte a prořízněte tkaninu na druhé straně.

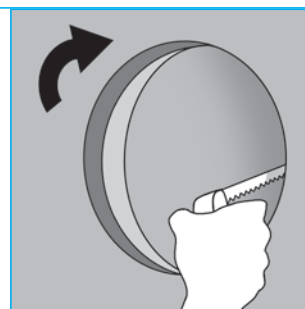


Hladké řezné plochy, např. na vnějších hranách, lze dosáhnout ruční okružní pilou s odsáváním nebo přímoběžnou pilou. Je vhodné používat pilový list s břitovými destičkami ze slinutého karbidu nebo diamantový kotouč.



## Vybrání

Vybrání (např. pro kabely nebo potrubí) je třeba vyříznout pilou děrovkou. Průměr otvoru by měl být o cca. 10 mm větší než průměr trubky. Otvor je třeba utěsnit těsnicí manžetou, těsnicí hmotou nebo těsnicí páskou.



# Montážní návod

## Upevnění šrouby

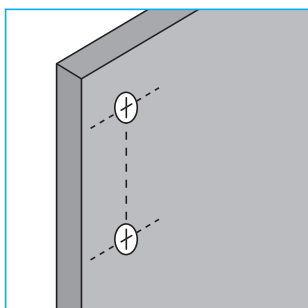
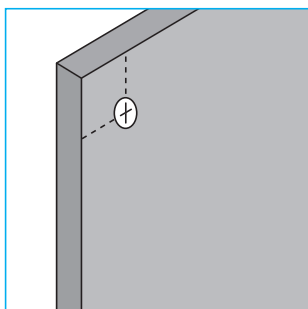
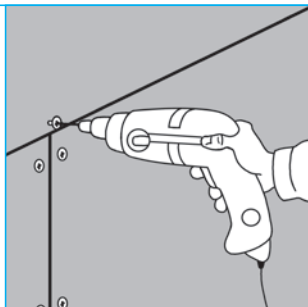
Desky AQUAPANEL® Cement Board Outdoor se upevňují na spodní konstrukci šrouby AQUAPANEL® Maxi. Šrouby nejprve zašroubujte do středu cementových desek a poté postupujte směrem ke koncům a hranám. Při montáži musí cementové desky dosedat na spodní konstrukci.

Rozteč šroubů  $\leq 250$  mm.  
Vzdálenost od hrany  $\geq 15$  mm.

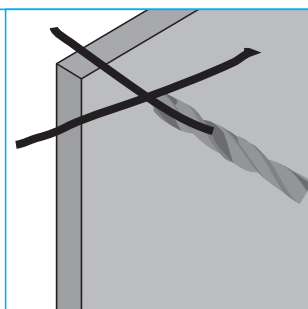
Místa pro upevnění je třeba označit křížky na cementových deskách.

*Šrouby se nesmějí protáčet.*

Upozornění: Laskavě dodržujte šířku spáry mezi deskami 3-5 mm.



## Desky není nutné předvrtat



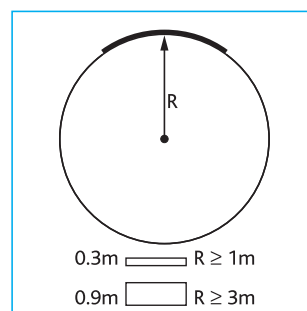
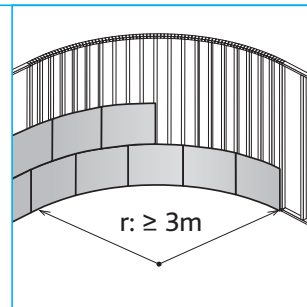
## Konstrukce ohýbané stěny a konstrukce fasády

AQUAPANEL® Cement Board Outdoor je ideální pro výrobu oblých tvarů a válcových stěn. Před montáží je třeba stavební desky předformovat zasucha. Při předformování vzniknou malé trhliny na povrchu desky, které však nemají vliv na její pevnost ani funkčnost. Spodní konstrukci je třeba přizpůsobit předformovaným deskám AQUAPANEL® Cement Board. V případě malých poloměrů doporučujeme dodatečnou montáž stojin resp. nosných profilů. vzdálenost stojin resp. nosných profilů by měla činit max. 300/312,5 mm. Desky AQUAPANEL® Cement Board je možné ohýbat v závislosti na šířce desky až do minimálního poloměru celé konstrukce.

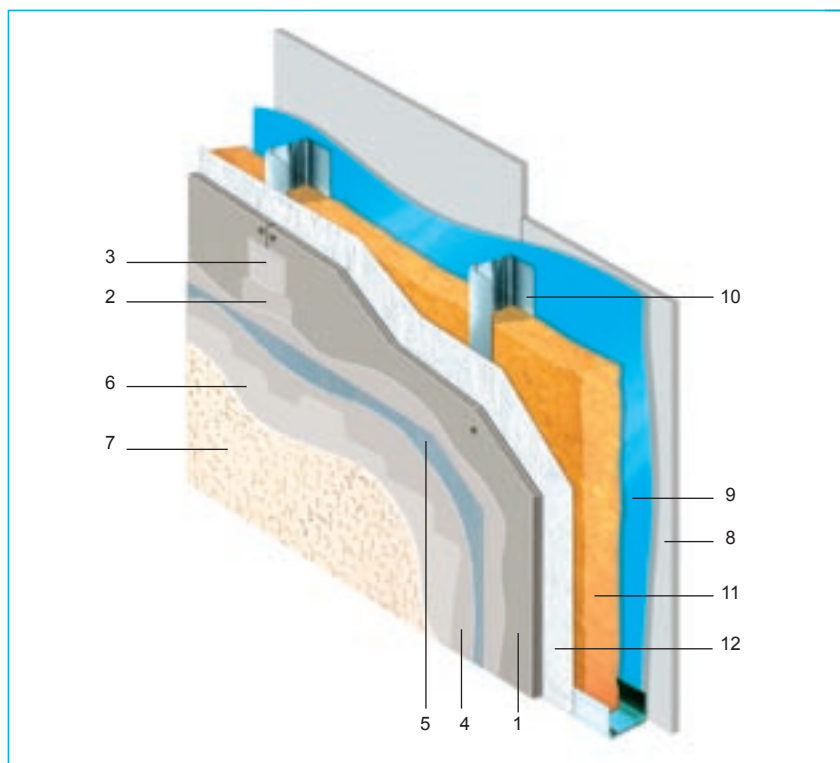
Poloměr  $\geq 3$  m  
Formát desek  
1200/2400/1250/2500  $\times$   
900 mm

Poloměr  $\geq 1$  m  
Formát desek  
1200/2400/1250/2500  $\times$   
300 mm

(Desky musí být nařezány na potřebnou velikost).



# System pro přímé opláštění



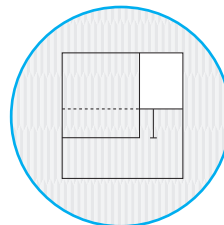
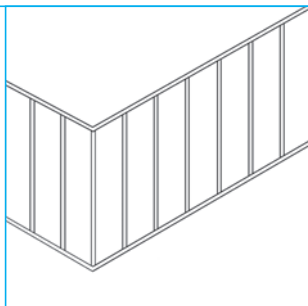
## Vysvětlivky

- 1 AQUAPANEL® Cement Board Outdoor
- 2 AQUAPANEL® Fugenspachtel – grau 2
- 3 Páska AQUAPANEL® Fugenband (10 cm)
- 4 AQUAPANEL® Klebe- und Armiermörtel
- 5 AQUAPANEL® Gewebe – aussen
- 6 AQUAPANEL® Grundierung – aussen
- 7 AQUAPANEL® Silikon-Kunstharzputz – weiss nebo AQUAPANEL® Dispersionsputz – weiss
- 8 Stavební deska Knauf
- 9 Parozábrana
- 10 Konstrukce ze stojin
- 11 Izolační materiál
- 12 AQUAPANEL® Tyvek® Stucco Wrap™

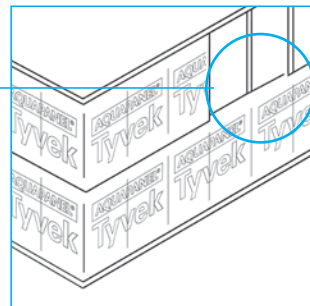
## Montáž – systém pro přímé opláštění

### 1. Montáž spodní konstrukce

Kovová nebo dřevěná konstrukce musí splňovat statické požadavky. Osová vzdálenost spodní konstrukce činí max. 600/625 mm - viz „Zvláštní upozornění“ na str. 21.

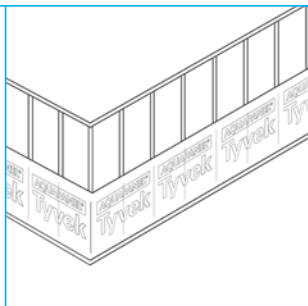


Min. šířka překrytí 10 cm je vyznačena na AQUAPANEL® Tyvek® Stucco Wrap™ značkami.

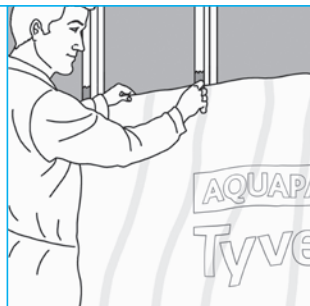


### 2. Použití AQUAPANEL® Tyvek® Stucco Wrap™

2.1 Při tomto způsobu použití nachází AQUAPANEL® Tyvek® Stucco Wrap™ uplatnění jako klimatická zábrana pod cementovými stavebními deskami. Při montáži začněte u paty stěny, přičemž pásy membrány se musí překrývat ve vodorovném i svislém směru v šířce min. 10 cm.



2.2 Klimatická membrána se upevňuje lepicí páskou a lepidlem a poté se přišroubují desky AQUAPANEL® Cement Board Outdoor.

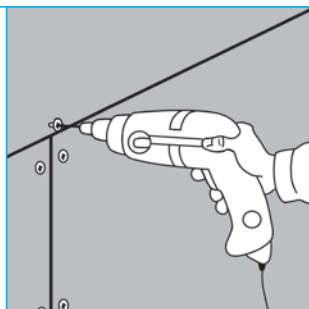


# Montážní návod

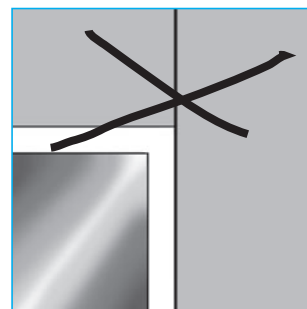
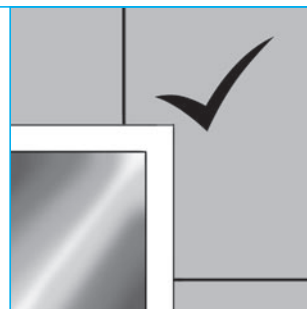


### 3. Upevnění šrouby

Desky AQUAPANEL® Cement Board Outdoor jsou upevněny vhodnými šrouby AQUAPANEL® Maxi Schrauben na kovovou nebo dřevěnou konstrukci. Šrouby nejprve zašroubujte do středu cementových desek a poté postupujte směrem ke koncům a hranám. Při montáži musí cementové desky dosedat na konstrukci.

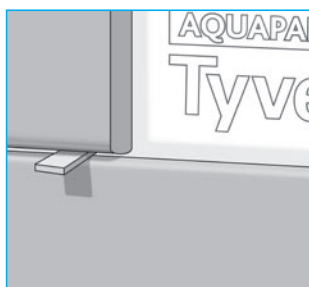
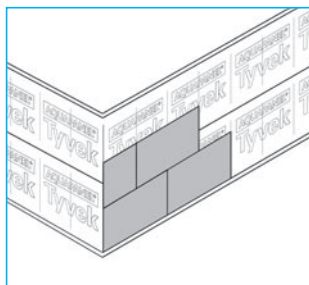
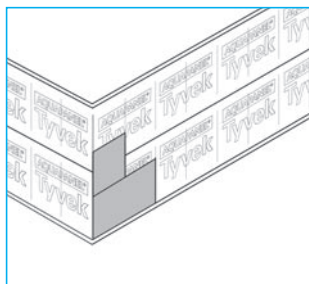
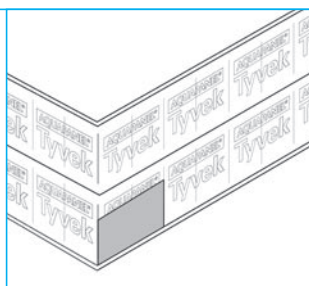


4.2 Desky je třeba položit až k nadokennímu překladu a parapetní desce. Nesmějí vzniknout průběžné spáry, které mohou způsobit trhliny a netěsnost.



### 4. Uspořádání desek

4.1 Desky AQUAPANEL® Cement Board Outdoor se upevňují ve vodorovném směru na spodní konstrukci. Mezi deskami musí být zachována spára šířky 3 – 5 mm. K tomu účelu je třeba používat rozpěrné vložky. Při montáži následující řady desek je třeba zajistit, aby svislé spáry byly přesazeny alespoň o vzdálenost stojin.

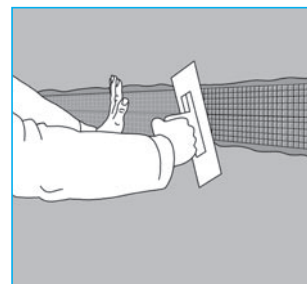


### 5. Stěrkování

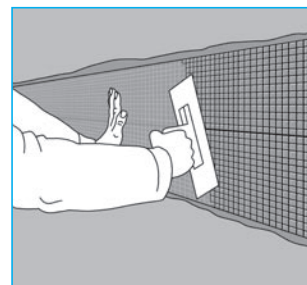
5.1 Spodní konstrukce musí být chráněna proti klimatickým vlivům, přičemž všechny spáry musí být po montáži desek vyplněny stěrkovou hmotou AQUAPANEL® Fugen-spachtel – grau.



5.2A Pásku AQUAPANEL® Fugenband (10 cm) je třeba ihned vtlačit do stěrkové hmoty tak, aby souměrně překrývala spáru.



5.2B Pokud má být na AQUAPANEL® Klebe- und Armiermörtel nanesen pouze nátěr, je třeba místo pásky AQUAPANEL® Fugenband (10 cm) použít pásku AQUAPANEL® Armierungsband šířky 33 cm.



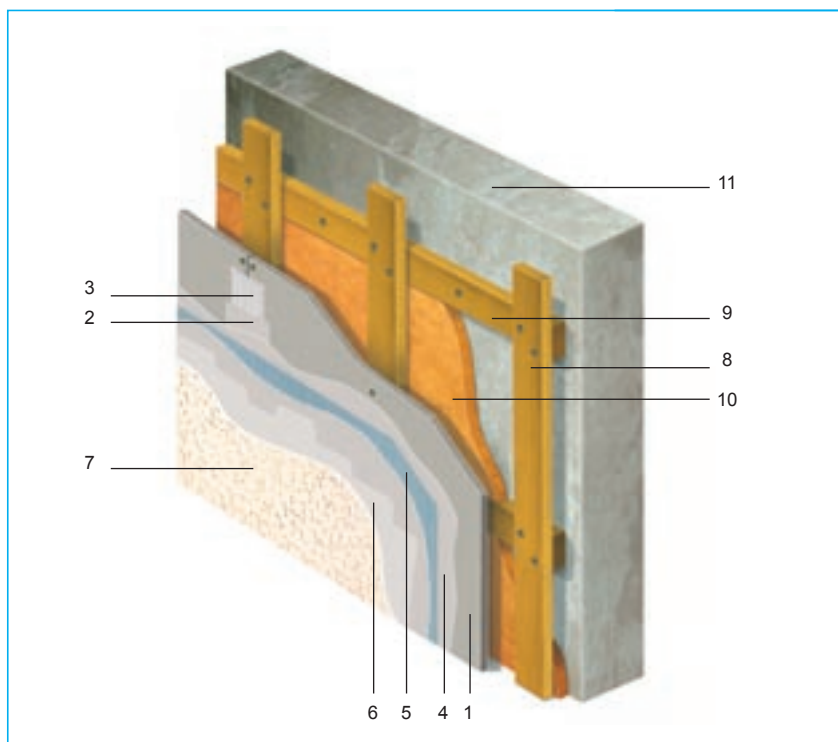
5.3 Hlavy šroubů je nutno zakrýt stěrkou AQUAPANEL® Fugenspachtel – grau.

Pokyny pro provedení povrchu jsou uvedeny na stránce 17.



# Provětrávaný systém

## Konstrukce



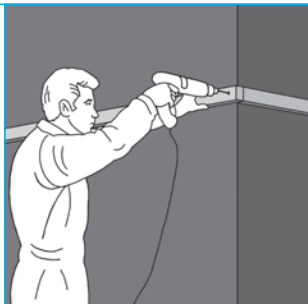
### Vysvětlivky

- 1 AQUAPANEL® Cement Board Outdoor
- 2 AQUAPANEL® Fugenspachtel – grau
- 3 Páska AQUAPANEL® Fugenband (10 cm)
- 4 AQUAPANEL® Klebe- und Armiermörtel
- 5 AQUAPANEL® Gewebe – aussen
- 6 AQUAPANEL® Grundierung – aussen
- 7 AQUAPANEL® Silikon-Kunstharzputz – weiss nebo AQUAPANEL® Dispersionsputz – weiss
- 8 Nosné latě
- 9 Základní latě
- 10 Izolační materiál
- 11 Nosný podklad

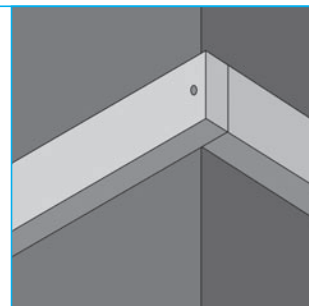
## Montáž – provětrávaný systém

### 1. Montáž na základní laťovi

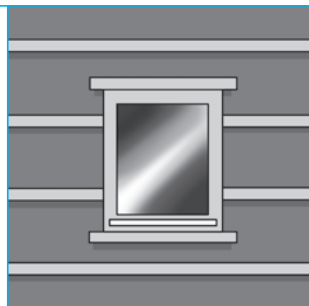
1.1 Vodorovné latě je třeba upevnit vhodnými prostředky a ve vhodném počtu k podkladu. Základní laťovi by mělo mít min. průřez 24x60 mm. Meziprostor základního laťovi může být vyplněn tepelnou izolací odolnou proti klimatickým vlivům, která zlepší tepelně-izolační vlastnosti konstrukce.



1.2 V rozích jsou základní latě překryty a spojeny šrouby.



1.3 Základní latě je třeba přizpůsobit stavebním otvorům. V takovém případě je nutno upevnit další základní latě nad stavební otvory a pod ně - viz „Zvláštní upozornění“ na str. 21.



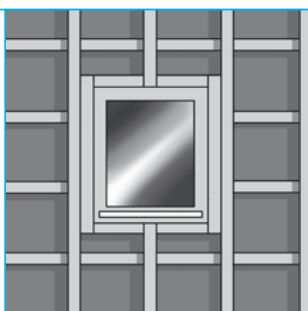
# Montážní návod

## 2 Montáž nosného laťování

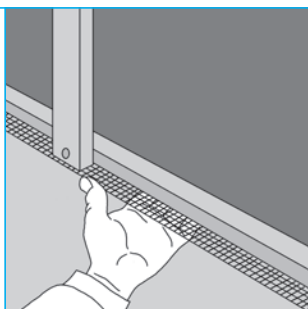
2.1 Po upevnění základního laťování namontujte nosné latě s osovou vzdáleností 600/625 mm. Je třeba použít latě o min. průřezu 24 × 80 mm, aby byly zajištěny dostatečné vzdálenosti od kraje především v místě styku desek.



2.2 Kolem otvoru jsou namontovány další nosné latě.



2.3 V dolní a horní části konstrukce je umístěn větrací profil, který zabraňuje škůdcům, hmyzu a malým zvířátkům, aby vlezli do provětrávané spáry.



## 3. Přednosti desek

AQUAPANEL® Cement Board Outdoor:

Upevnění šrouby

3.1 Desky AQUAPANEL®

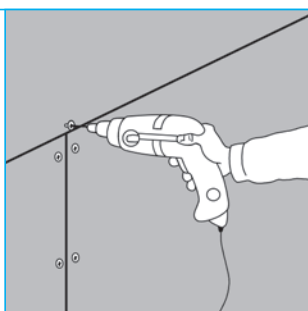
Cement Board Outdoor se upevňují na spodní konstrukci šrouby AQUAPANEL® Maxi.

Podle potřeby se mohou pro upevnění desek na dřevěnou konstrukci používat fasádní šrouby AQUAPANEL®

Fassadenschrauben. Šrouby nejprve zašroubujte do středu cementových desek

a poté postupujte směrem ke koncům a hranám. Při montáži musí cementové desky dosedat na spodní konstrukci. Vzdálenost šroubů ≤ 250 mm. Vzdálenost od hran ≥ 15 mm.

Šrouby se nesmějí protáčet.



## Uspořádání desek

3.2 Desky AQUAPANEL®

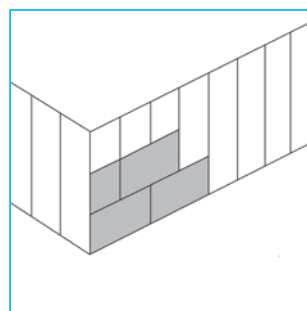
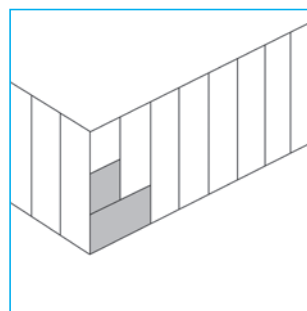
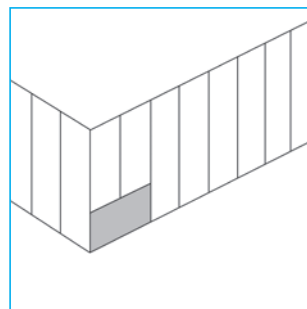
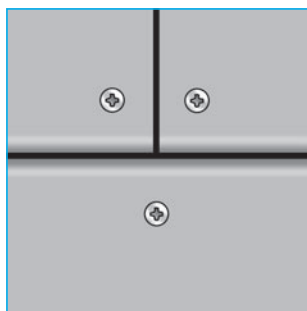
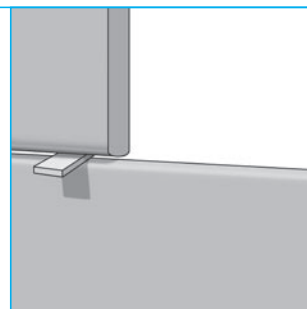
Cement Board Outdoor jsou upevněny ve vodorovném směru na spodní konstrukci.

Mezi deskami je nutno dodržet předepsanou šířku spáry 3 – 5 mm. K tomuto účelu je třeba použít vhodný rozpěrný přípravek, např.

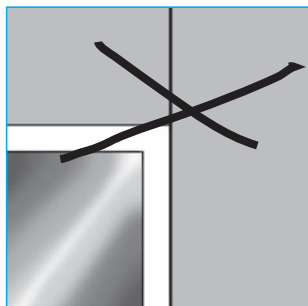
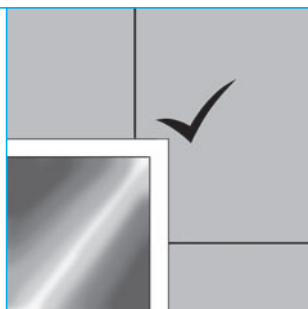
podkladní dřevo nebo dřív AQUAPANEL® maxi šroubu.

Při montáži následující řady desek je třeba dbát, aby svislé spáry byly přesazeny alespoň o vzdálenost stojin,

a nedošlo tedy ke vzniku křížových spár.

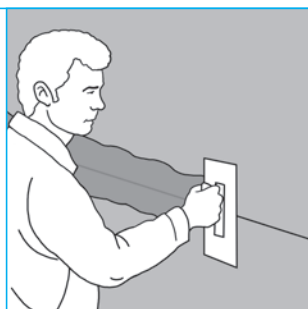


3.3 Desky je třeba položit až k nadokennímu překladu a parapetní desce. Nesmějí vzniknout průběžné spáry, které mohou způsobit trhliny a netěsnost.

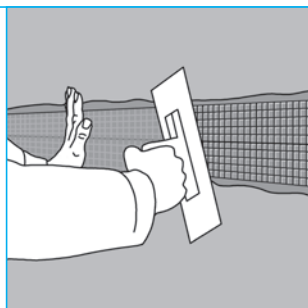


#### 4. Stěrkování

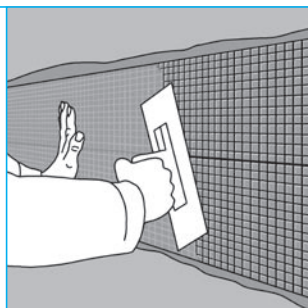
4.1 Spodní konstrukce je chráněna proti klimatickým vlivům, přičemž všechny spáry musí být po montáži desek vyplněny stěrkovou hmotou AQUAPANEL® Fugenspachtel – grau.



4.2A Páska AQUAPANEL® Fugenband (10 cm) musí být ihned vtlačena do stěrkové hmoty, aby souměrně překrývala spáru.

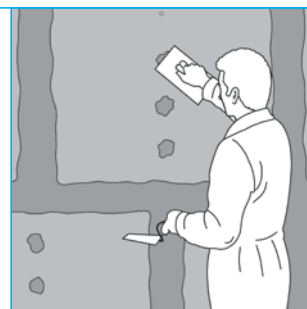


4.2B Pokud má být na AQUAPANEL® Klebe- und Armiermörtel nanesen pouze nátěr, je třeba místo pásky AQUAPANEL® Fugenband (10 cm) použít pásku AQUAPANEL® Armierungsband šířky 33 cm.



4.3 Hlavy šroubů je třeba zakrýt stěrkou AQUAPANEL® Fugenspachtel – grau.

Pokyny pro provedení povrchu jsou uvedeny na stránce 17.



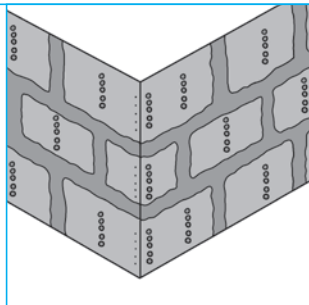


# Omítání

Desky AQUAPANEL® Cement Board Outdoor jsou používány v popisovaných systémech jako podklad pod omítku. Desky AQUAPANEL® Cement Board Outdoor použité pro

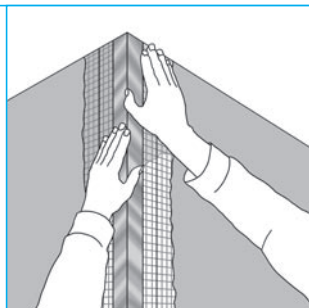
přímé opláštění nebo provětrávaný systém musí být kryty omítkovým systémem AQUAPANEL®.

Před omítnutím je třeba spáry vyplnit stěrkovou hmotou AQUAPANEL® Fugenspachtel – grau a překrýt páskou AQUAPANEL® Fugenband (10 cm). Hlavy šroubů je nutno zakrýt stěrkovou hmotou AQUAPANEL® Fugenspachtel – grau.

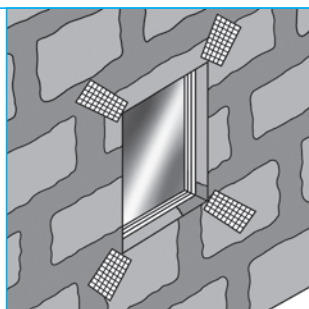


## Armování rohů

Pro armování rohů je určena malta AQUAPANEL® Klebe- und Armiermörtel. Pro ochranu rohů lze použít rohový profil, který se používá spolu s AQUAPANEL® Klebe- und Armiermörtel.

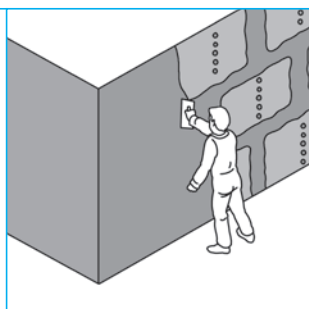


Rohy okenních a dveřních otvorů je třeba dodatečně armovat kusy tkaniny AQUAPANEL®, vel. 50 x 30 cm (viz obr.).



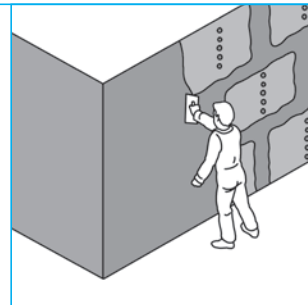
## Nahození armovací vrstvy

Stěnu je třeba v celé ploše vystěrkovat maltou AQUAPANEL® Klebe- und Armiermörtel. Malta se nanáší ručně nebo strojově (doporučená omítačka PFT G4 nebo G5, Rotor/Stator (šnek) D4-3, poloviční výkon, spotřeba vody 200 l/h).



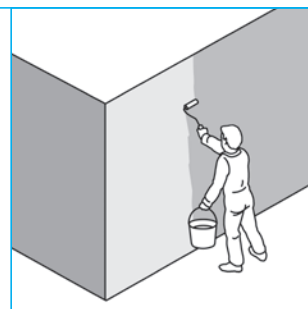
## Vložení armovací tkaniny

Tkanina AQUAPANEL® Gewebe – aussen musí být vtlačena v celé ploše do armovací malty do cca. horní 1/3 tloušťky vrstvy. Tloušťka vrstvy armovací malty zesílené tkaninou činí 5 – 7 mm. Před dalšími pracovními kroky je třeba dodržet dobu schnutí 1 den na 1 mm tloušťky vrstvy.



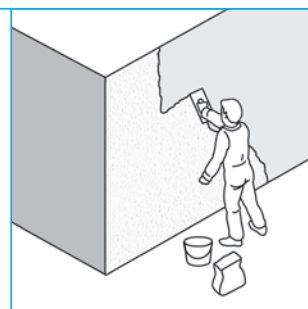
## Penetrování povrchu

AQUAPANEL® Grundierung - aussen se natírá v celé ploše jako penetrační nátěr na stěrku AQUAPANEL® Klebe- und Armiermörtel. Probarvené vrchní omítky lze natřít penetračním nátěrem AQUAPANEL® Grundierung – aussen, jehož odstín je možné upravit běžnými disperzními barvami na požadovaný barevný odstín omítky. Před nátěrem penetračním je třeba vyčkat min. 24 hodin, než vrchní omítky zaschnou. Penetrace musí zaschnout.

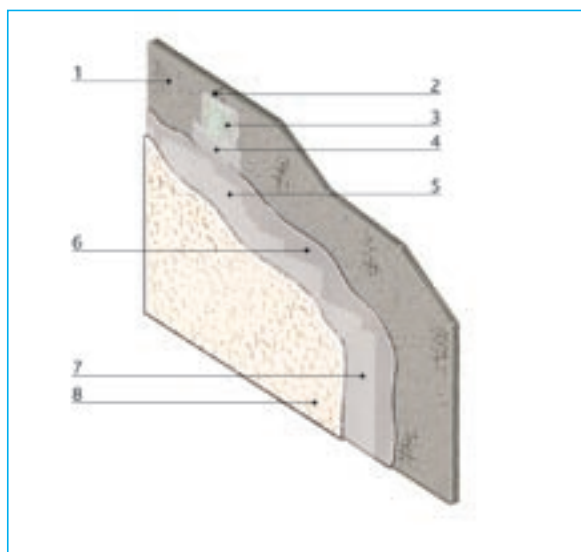


## Vrchní omítky

Na povrch opatřený penetračním nátěrem naneste AQUAPANEL® Dispersionsputz – weiss nebo AQUAPANEL® Silikon-Kunsthharzputz ručně nebo strojově (doporučený stroj: mobilní dopravní čerpadlo s FU, PFT-Swing nebo – N2V). Obsah kbelíku je třeba důkladně promíchat. Vrchní omítku je nutno natáhnout na tloušťku zrna a nakonec strukturovat.



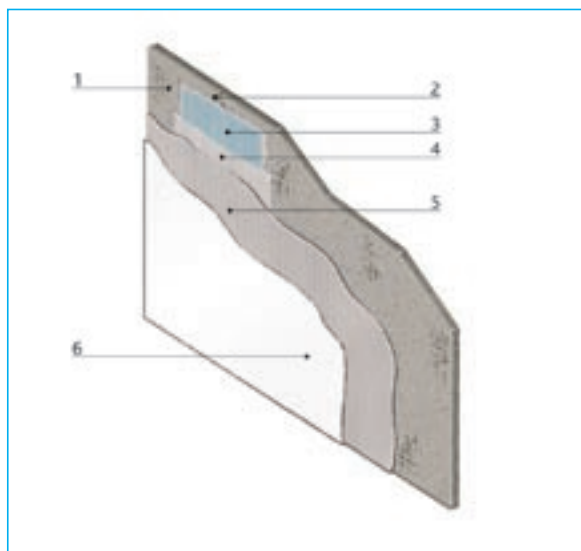
# Povrchová úprava



## Systém pro venkovní použití se strukturovaným povrchem

- 1 AQUAPANEL® Cement Board Outdoor
- 2 Šroub AQUAPANEL® Maxi Schraube
- 3 Páska AQUAPANEL® Fugenband (10 cm)
- 4 AQUAPANEL® Fugenspachtel – grau
- 5 AQUAPANEL® Fugen- und Armiermörtel
- 6 AQUAPANEL® Gewebe – aussen
- 7 AQUAPANEL® Grundierung – aussen
- 8 AQUAPANEL® Silikon-Kunstharzputz – weiss nebo AQUAPANEL® Dispersionsputz – weiss

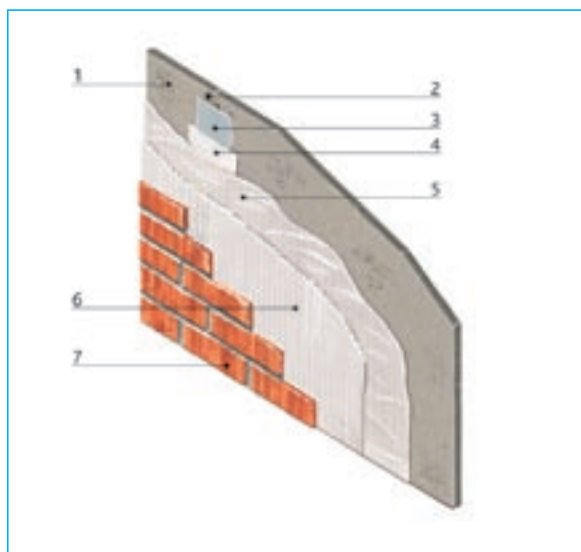
Omítky AQUAPANEL® Dispersionsputz – weiss nebo AQUAPANEL® Silikon-Kunstharzputz – weiss mohou být tónovány již ve výrobě a dodány v různých barevných odstínech (součinitel rozptýleného odrazu  $H \geq 40\%$ ).



## Systém pro venkovní použití s nátěrem

- 1 AQUAPANEL® Cement Board Outdoor
- 2 Šroub AQUAPANEL® Maxi Schraube
- 3 Armovací páska AQUAPANEL® Armierungsband (33 cm)
- 4 AQUAPANEL® Fugenspachtel – grau
- 5 AQUAPANEL® Klebe- und Armiermörtel s vloženou páskou
- 6 Barevný systém

Upozornění: Informace o barevném systému naleznete v doporučeních a předpisech výrobce. Pro barevný odstín je třeba zvolit součinitel světla odrazu  $H \geq 40\%$  (0 = černá, 100 = bílá).



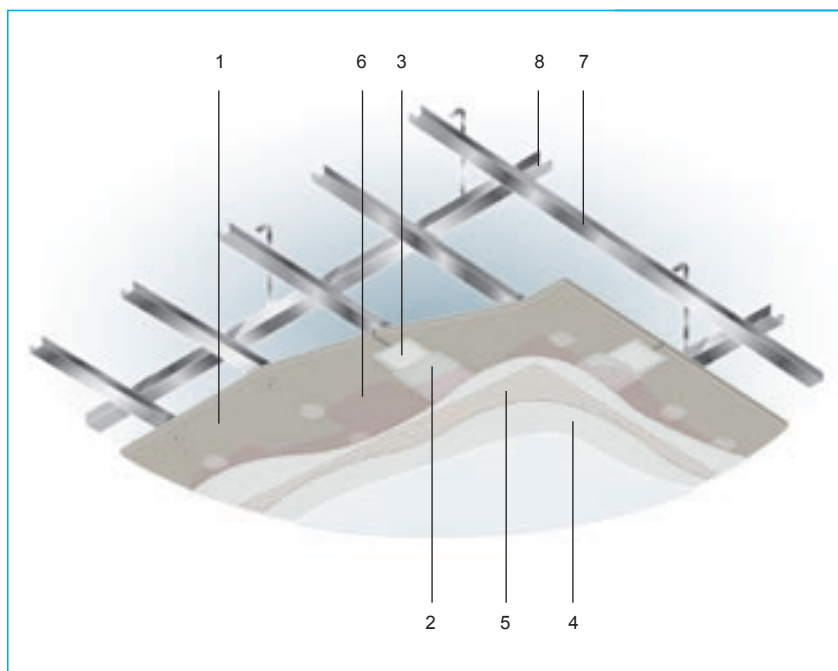
## Systém pro venkovní použití s kabřincovým resp. keramickým obkladem

- 1 AQUAPANEL® Cement Board Outdoor
- 2 Šroub AQUAPANEL® Maxi Schraube
- 3 Páska AQUAPANEL® Fugenband (10 cm)
- 4 AQUAPANEL® Fugenspachtel – grau
- 5 AQUAPANEL® Klebe- und Armiermörtel s vloženou páskou
- 6 Flexibler Kleber
- 7 Kabřincové pásy

Kabřincový resp. keramický obklad musí být mrazuvzdorný a položen metodou Float- a Buttering. Vhodné lepidlo je třeba zvolit ve spolupráci s výrobcem kabřincového nebo keramického obkladu, které je vhodné pro cementové podklady. Maximální přípustná plošná hmotnost obkladu včetně lepidla činí  $40\text{ kg/m}^2$ . Formáty obložení jsou omezeny max. velikostí  $33 \times 33$  (cm). Laskavě se informujte, zda je možné použít vyšší plošné hmotnosti a větší rozměry.

# Stropní systémy

## Konstrukce

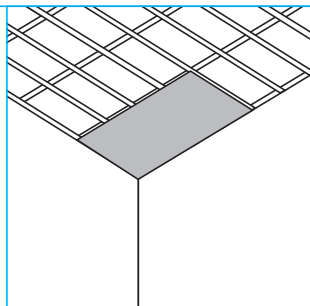


### Vysvětlivky

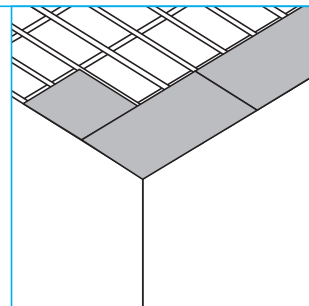
- 1 AQUAPANEL® Cement Board Outdoor
- 2 AQUAPANEL® Fugenspachtel – grau 2
- 3 Páska AQUAPANEL® Fugenband (10cm)
- 4 AQUAPANEL® Fugen- und Flächenspachtel – weiss
- 5 AQUAPANEL® Gewebe – aussen
- 6 AQUAPANEL® Grundierung – innen
- 7 Nosný profil
- 8 Základní profil

## Montáž stropů

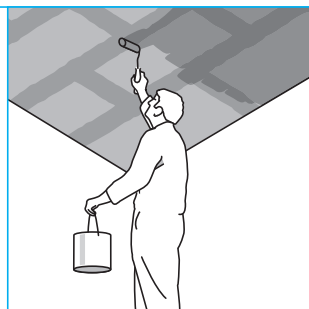
Desky AQUAPANEL® Cement Board Outdoor je třeba upevnit kolmo k nosným profilům, aby průběžná spára svírala pravý úhel s nosnými profily. Cementovou desku je nutno upevnit ke spodní konstrukci 25 šrouby AQUAPANEL® Maxi Schraube na 1 m<sup>2</sup>. Vzdálenost nosných profilů musí činit max. 300/312,5 mm.



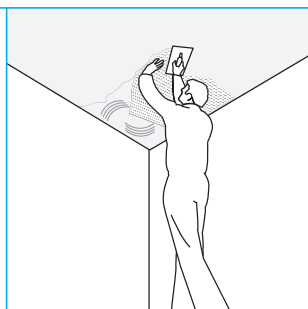
Desky je nutno montovat se spárou šířky 3 – 5 mm. Křížové spáry nejsou přípustné. Po montáži musí být všechny spáry vyplněny stěrkovou hmotou AQUAPANEL® Fugenspachtel – grau a do hmoty vtlačte pásku AQUAPANEL® Fugendband (10 cm). Dále zakryjte stěrkou všechny hlavy šroubů.



Plochu penetrujte v celé ploše přípravkem AQUAPANEL® Grundierung – innen (penetrační přípravek/voda 1:2).



Poté naneste stěrkovou hmotu AQUAPANEL® Fugen- und Flächenspachtel – weiss v tloušťce 4 mm na celou plochu. Do stěrkové hmoty AQUAPANEL® Klebe und Armiermörtel musí být vtlačena tkanina AQUAPANEL® Gewebe – aussen do cca horní 1/3 hloubky vrstvy stěrky.



### **Spodní konstrukce**

Závěsy konstrukce stropu musí být tuhé a podle potřeby musí být provedena vhodná opatření, která zabrání deformaci závěsu. Závěsy musí být upevněny k hlavní konstrukci vhodnými prostředky v dostatečném počtu a s ohledem na materiál spodní konstrukce. Doporučujeme používat prostředky, které mají příslušné schválení.

### **Dilatační spáry**

Konstrukce stropu musí být podle potřeby opatřena dilatačními spárami. Dilatační spáry musí být umístěny alespoň po každých 15 m tak, aby maximální velikost plochy bez spár činila 15 × 15 m. V případě zvláštních tvarů stropu, např. stropů s mnoha úhly, může být zapotřebí umístit dilatační spáry blíže k sobě.



# Stabilita a konstrukce

## Stabilita

Kromě vlastní hmotnosti jsou venkovní fasády a stropy zatěžovány v závislosti na výšce objektu a jeho geometrii především větrem. Z toho důvodu musí být spodní konstrukce (rozměry a průřezy) dimenzována s ohledem na tlak a sání větru. V některých případech je třeba počítat také se zatížením vyvolaným sněhem a námrazou. Je třeba prokázat vhodnost a funkčnost jednotlivých prvků spodní konstrukce. Vhodnost je prokázána tím, že deformace je omezena na  $\max. f = 1/500$ . Způsob prokázání vhodnosti je uveden v příslušných platných normách a standardech.

## Volba materiálů a ochrany proti korozi

Fasády a stropy pro venkovní použití jsou vystaveny působení proměnných povětrnostních vlivů. Z toho důvodu je třeba zvolit vhodný materiál pro spodní konstrukci s ohledem na působící vlhkost. Kromě dřevěných spodních konstrukcí lze použít kovové konstrukce. Prvky kovových konstrukcí musí být v dostatečném rozsahu chráněny proti korozi. Pokud jsou konstrukce smontovány z různých materiálů, je nutno zkontrolovat vzájemnou slučitelnost. Spodní konstrukce z pozinkovaných profilů tvářených za studena s příslušnými lisovanými díly musí splňovat normu EN 13964. Specializovaní projektanti musí posoudit vliv vlhkosti a odpovídající třídu ochrany proti korozi.

## Kotevní, upevňovací a spojovací prvky

Zatížení vyvolané větrem, sněhem, námrazou a zvláštní zatížení je třeba svést spodní konstrukci a jejími kotevními, upevňovacími a spojovacími prvky do nosné konstrukce.

Výše uvedené prvky přitom musí plnit následující funkce:

### Kotevní prvek

Díl, který mechanicky upevňuje spodní konstrukci k podkladu.

### Upevňovací prvek

Kovový díl, který upevňuje obklad k spodní konstrukci.

### Spojovací prvek

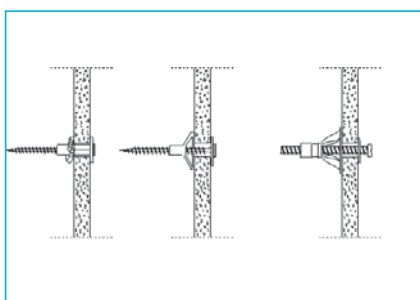
Kovový díl, který spojuje části spodní konstrukce.

## Zvláštní zatížení působící na fasády a stropy

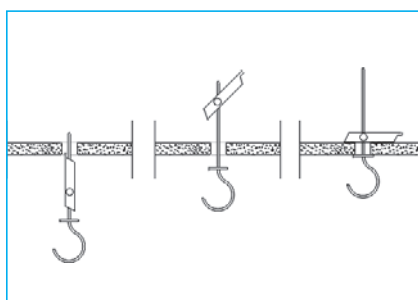
Zvláštní zatížení, která jsou vyvolána např. konstrukcemi reklam, venkovními rostlinami nebo protisluneční ochranou je třeba svést do nosné spodní resp. hlavní konstrukce a v případě potřeby je nutno doložit bezpečné upevnění. Pro upevnění lehčích předmětů na desky AQUAPANEL® Cement Board Outdoor, jako např. okrasných prvků, dekorativních profilů a osvětlovacích těles je třeba použít alespoň dvě kovové hmoždinky do dutých prostorů. Vzdálenost hmoždinek by měla činit min. 75 mm. Zatížení osamělými břemeny připevněnými bezprostředně do opláštění nesmí překročit 6 kg na rozpětí desky a metr. Při připevnění do montážního profilu nesmí zatížení překročit 10 kg na profil a metr.

## Zatížení hmoždinek (kg) stříhem

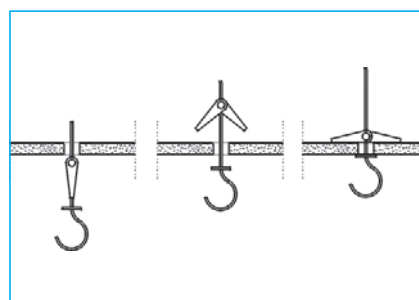
TLoušťka opláštění (mm)	Plastová hmoždinka do dutin průměr 8 nebo 10 mm	Kovové hmoždinky do dutin Šroub M5 nebo M6
1 × 12,5	25 kg	30 kg
2 × 12,5	40 kg	50 kg



Kovové hmoždinky do dutin



Hmoždinka Kippdübel



Hmoždinka Federklappdübel

# Ochrana proti vlhkosti

## Ochrana proti vlhkosti deskami AQUAPANEL® Cement Board Outdoor

Vlhkost představuje hlavní příčinu poškození objektů.

Voda proniká do stavby jako

- klidná a tekoucí voda,
- kapilární voda,
- zkondenzovaná voda,
- vysoká relativní vlhkost vzduchu.

Odolnost jednotlivých částí stavby proti vlhkosti a vodě má rozhodující vliv na kvalitu a životnost celého objektu. Především u fasádových konstrukcí je třeba splnit požadavky na odolnost proti srážkám.

Desky AQUAPANEL® Cement Board Outdoor jsou dokonale odolné proti veškerým povětrnostním vlivům.

Desky splňují rovněž následující požadavky na ochranu proti vlhkosti, které musí splňovat materiál fasády:

- odolnost proti vlhkosti a tvarová stálost materiálu,
- odolnost proti tvorbě plísní,
- propustnost pro vodní páry, která je předpokladem optimálního klimatu v místnosti.

Desky AQUAPANEL® Cement Board Outdoor jsou přímo ideální pro takové prostory, jak prokázal nespočet pokusů a testů.

AQUAPANEL® Cement Board Outdoor jsou tedy ideální desky pro venkovní použití, které lze omítat, jak lze doložit pokusy a testy.



## Tepelně-technické charakteristiky desek AQUAPANEL® Cement Board Outdoor

Tloušťka materiálu	Hmotnost	Objemová hmotnost v suchém stavu	Činitel difuzního odporu	S <sub>d</sub>	Součinitel tepelné vodivosti
12,5mm	16kg/m <sup>2</sup>	1550kg/m <sup>2</sup>	μ = 19	0,2375m	0,36 W/mK

Desky AQUAPANEL® Cement Board Outdoor jsou odolné proti vlhkosti. Při působení vody u nich dochází k minimálním změnám tvaru, které by negativně ovlivnily celý systém. Cementové stavební desky nezmění svou strukturu, ani statické vlastnosti.

Desky AQUAPANEL® Cement Board Outdoor jsou odolné proti plísním,

a tedy jsou vhodné pro použití v prostorách s vyšší vlhkostí, jak potvrdil Ústav pro stavební biologii v Rosenheimu ve svém dobrozdání č. 3001-56.

Desky AQUAPANEL® Cement Board Outdoor vykazují na cementové desky velmi dobrou propustnost pro vodní páru s činitelem difuzního odporu μ = 19. Tím je zajištěno, že opláštění bude propouštět vodní páru, což je důležité pro vytvoření optimální vrstvy ze stavebně-fyzikálního hlediska, jak opět zdůraznil Ústav pro stavební biologii v Rosenheimu ve svém dobrozdání č. 3001-56.



# Ochrana proti vlhkosti

# Požární odolnost

## Ochrana osob a majetku proti ohni je hlavním účelem požární odolnosti.

Požární odolnost musí z hlediska návrhu a konstrukce splňovat následující požadavky:

- riziko vzniku požáru je tím menší, čím větší je množství používaných nehořlavých materiálů,
- při požáru musí být zajištěno, aby osoby mohli bezpečně opustit budovu,
- konstrukce musí být navržena tak, aby v případě požáru byla zajištěna její stabilita dostatečně dlouhou dobu, a aby rovněž zabraňovala dostatečně dlouhou dobu šíření ohně a kouře do jiných budov, resp. jiné části budovy.

Z těchto požadavků vyplývá, že je nutné posuzovat stavební materiály a stavební dílce z hlediska chování při požáru a jejich vhodnosti z požárně-technického hlediska. Každý stavební materiál je zařazen do třídy stavebních materiálů v závislosti na chování při požáru. Desky AQUAPANEL® Cement Board Outdoor jsou zařazeny jako „nehořlavé“ do třídy A1 podle EN 13501.

Desky AQUAPANEL® Cement Board Outdoor umožňují zhotovit stavební konstrukce, jejichž chování v případě požáru je doloženo rozsáhlými testy. Zkoušky odolnosti proti ohni jsou prováděny podle evropské normy EN 1364 pro nenosné díly

a podle EN 1364 pro nosné díly v souladu s EN 1363. Před harmonizací evropských norem se prováděly zkoušky podle mezinárodních norem, např. podle DIN 4102. Tato příručka popisuje konstrukce, jejichž chování při požáru je prokázáno podle DIN 4102.

V zásadě platí, že podle evropského předpisu pro klasifikaci se klasifikace provádí v krocích po 15/20/30/45/60/90/180/240 min.

Odolnost proti ohni zkoušených konstrukcí s deskami AQUAPANEL® činí v závislosti na typu konstrukce max. 90 minut a je uvedena formou klasifikace požární odolnosti pro každý díl. Podle označení klasifikace lze poznat, zda zkouška byla provedena podle národní normy DIN 4102 nebo podle evropské normy. V označení podle národní normy je uvedeno písmeno F resp. W v případě, že se jedná o nenosnou venkovní stěnu. Označení podle evropské normy se skládá z různých zkratk. Nejdůležitější zkratky, které popisují výkonová kritéria, jsou uvedeny dále spolu s vysvětlivkami.

Následující tabulka ukazuje přiřazení tříd požární odolnosti podle norem DIN a EN.

### Porovnání tříd odolnosti proti ohni:

Přiřazení tříd požární odolnosti stavebním dílcům podle norem DIN a EN

Klasifikace	Nosné stavební dílce		Nenosné vnitřní stěny	Nenosné venkovní stěny	Samonosné podhledy
	Bez uzavření místnosti	S uzavřením místnosti			
nehořlavý	R 30	REI 30	EI 30	E 30 (i→o) a E 30 (i←o)	EI 30 (a←→b)
	[F 30]	[F 30]	[F 30]	[W 30]	[F 30 z obou směrů]
	R 60	REI 60	EI 60	E 60 (i→o) a E 60 (i←o)	EI 60 (a←→b)
	[F 60]	[F 60]	[F 60]	[W 60]	[F 60 z obou směrů]
odolný proti ohni	R 90	REI 90	EI 90	E 90 (i→o) a E 90 (i←o)	EI 90 (a←→b)
	[F 90]	[F 90]	[F 90]	[W 90]	[F 90 z obou směrů]
doba požární odolnosti 120 min.	R 120	REI 120	-	-	-
požární stěna	[R 120]	[F 120]	-	-	-
	-	REI-M 90	EI-M 90	-	-

Zkouška a klasifikace smí být prováděna pouze z jedné strany. Nezávisle na zkoušce/zkouškách, které byly provedeny, jsou třídy popsány následujícím způsobem:

i→o, jestliže je třeba provést klasifikaci ve směru zevnitř ven

i←o, jestliže je třeba provést klasifikaci ve směru zvenku dovnitř

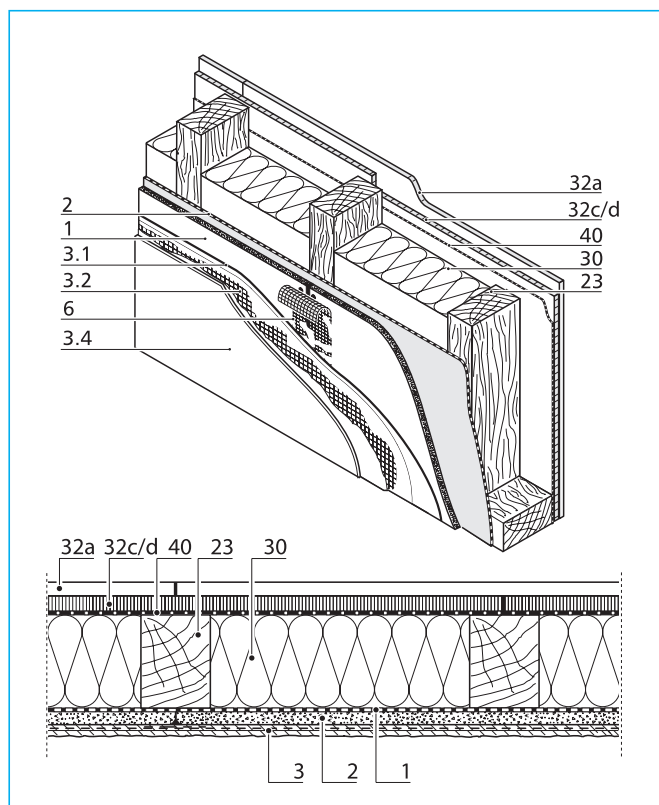
i←→o, jestliže je třeba provést klasifikaci ve směru zevnitř ven a ve směru zvenku dovnitř

Požární odolnost podle evropské normy je založena na následujících výkonových kritériích:

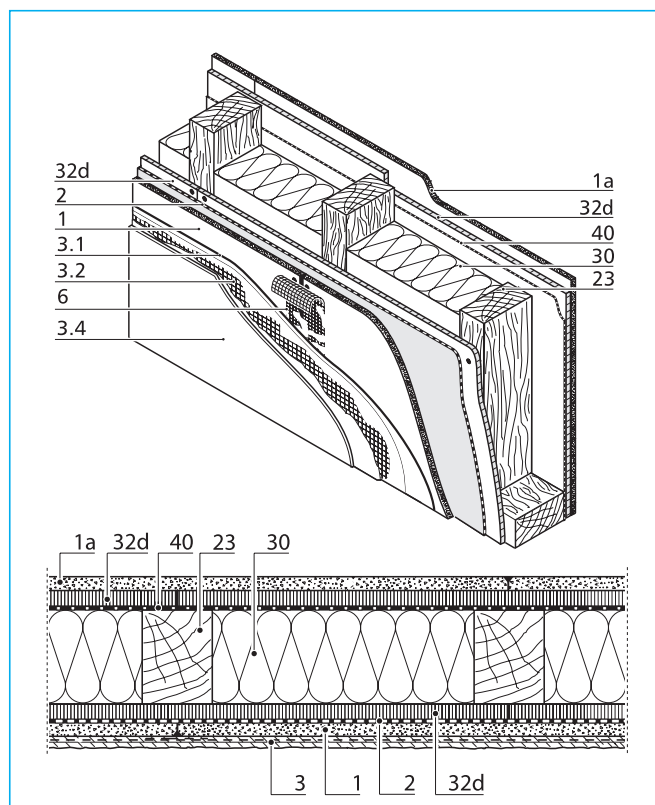
Odvození zkratk	Kritérium
R (Résistance)	Nosnost
E (Étanchéité)	Uzavření místnosti
I (Isolation)	Tepelná izolace (při působení požáru)
W (Radiation)	Omezení prostupu sálání
M (Mechanical)	Mechanické působení na stěny (namáhání rázy)
i→o	Směr klasifikované odolnosti proti ohni
i←o	
i←→o (in-out)	

# Přímo obložené venkovní stěny s dřevěnými stojinami

## Nosná venkovní stěna s jednovrstvým opláštěním bez požadavků na požární odolnost a s F30-B (dle DIN)



Venkovní stěna bez požadavku na požární odolnost



Venkovní stěna F 30-B

## Konstrukce

### Venkovní stěna s dřevěnou konstrukcí

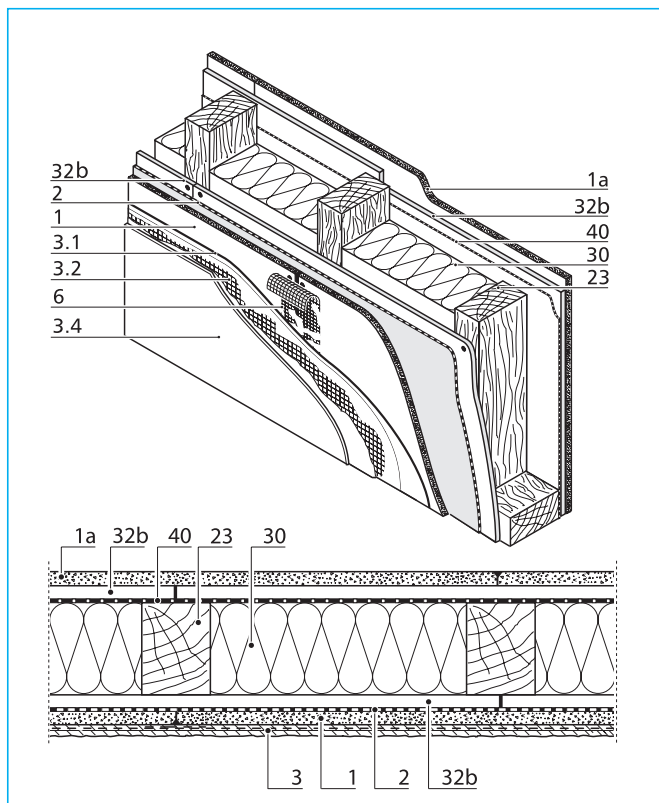
Vnější opláštění z desek AQUAPANEL® Cement Board Outdoor, upevněných šrouby AQUAPANEL® Maxi, AQUAPANEL® Tyvek® Stucco Wrap™, dřevěná konstrukce, tepelná izolace, parozábrana resp. podle potřeby větotěsná pojistná fólie, vnitřní opláštění ze stavebních desek Knauf WHITE na deskách OSB nebo sádrovláknitých deskách Knauf Vidiwall.

### Venkovní stěna F 30-B (dle DIN)

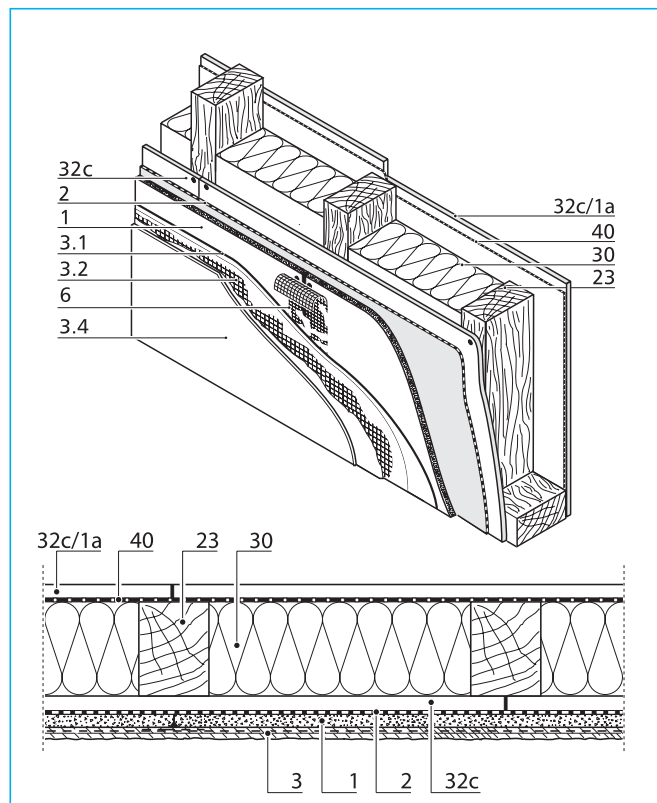
- Venkovní opláštění z desek AQUAPANEL® Cement Board Outdoor s AQUAPANEL® Tyvek® Stucco Wrap™ na deskách OSB 15 mm,
- Upevnění šrouby AQUAPANEL® Maxi,
- Dřevěná konstrukce 70/140 mm,
- Izolační materiál z celulókových vláken 140 mm, 60 kg/m<sup>3</sup> (např. Isofloc),
- Parozábrana resp. větotěsná pojistná fólie podle potřeby,
- Vnitřní opláštění z desek AQUAPANEL® Cement Board Indoor na deskách OSB 15 mm,
- Doba trvání požární odolnosti F 30-B podle zkušebního protokolu P - 3065/0559 - MPA Braunschweig.

Vzduchotěsná vrstva se používá v závislosti na stavebně-fyzikálních vlastnostech.

## Nosná venkovní stěna s jednovrstvým opláštěním F 90-B (dle DIN) a uzavírací stěna



Venkovní stěna F 90-B (dle DIN)



Uzavírací stěna F 30-B vnitřní strana/F 90-B venkovní strana (dle DIN)

### Konstrukce

#### Venkovní stěna F 90-B (dle DIN):

- Venkovní opláštění z desek AQUAPANEL® Cement Board Outdoor s AQUAPANEL® Tyvek® Stucco Wrap™ na sádko-kartonových požárních deskách, např. Knauf RED, 12,5 mm,
- Upevnění vhodnými šrouby 4,5 x 80 mm na venkovní straně,
- Dřevěná konstrukce 60/120 mm, požární desky z minerální vlny Haralan 2 x 60 mm, 50 kg/m<sup>3</sup>,
- Parozábrana resp. zábrana proti vzdušné vlhkosti podle potřeby,
- Vnitřní opláštění z desek AQUAPANEL® Cement Board Indoor na sádko-kartonových požárních deskách, např. Knauf RED 12,5 mm,
- Doba trvání požární odolnosti F 90-B podle zkušebního protokolu P - 3059/0499 MPA Braunschweig.

#### Uzavírací stěna budovy

- Venkovní opláštění z desek AQUAPANEL® Cement Board Outdoor s AQUAPANEL® Tyvek® Stucco Wrap™ na sádko-kartonových požárních deskách, např. Knauf RED, 12,5 mm,
- Upevnění vhodnými šrouby 5x70 mm BTI, typ: SPS Drilltec ES 5,0 x 70 TX 25 pro venkovní použití,
- Dřevěná konstrukce 60/120 mm,
- Izolační materiál z minerální vlny tloušťky 120 mm/40 kg/m<sup>3</sup>,
- Parozábrana resp. zábrana proti vzdušné vlhkosti podle potřeby,
- Vnitřní opláštění ze sádkovlákenných desek 12,5 mm, např. Knauf Vidiwall nebo AQUAPANEL® Cement Board Indoor 12,5 mm,
- Doba trvání požární odolnosti F 30-B na vnitřní straně/F 90 -B na vnější straně podle osvědčení P - 3500/6453 - MPA Braunschweig.

#### Označení

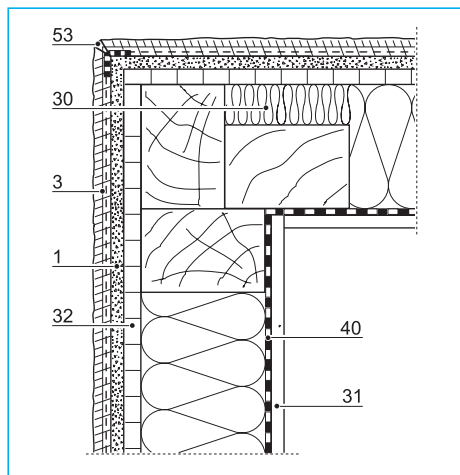
- 1 AQUAPANEL® Cement Board Outdoor
- 1a AQUAPANEL® Cement Board Indoor
- 2 AQUAPANEL® Tyvek® 6 Stucco Wrap™
- 3 Omítkový systém AQUAPANEL® Putzsystem
- 3.1 AQUAPANEL® Klebe- und Armiermörtel
- 3.2 AQUAPANEL® Gewebe – aussen
- 3.3 AQUAPANEL® Grundierung – aussen
- 3.4 AQUAPANEL® Silikon-Kunstharzputz – weiss (silikonová omítká) nebo AQUAPANEL® Dispersionsputz – weiss (akrylátová omítká)

- 6 AQUAPANEL® Fugenspachtel a AQUAPANEL® Fugenband (10 cm)
- 23 Dřevěná konstrukce
- 30 Izolační materiál, např. Knauf Insulation
- 32a Stavební deska Knauf WHITE
- 32b Požární deska Knauf RED
- 32c Deska Knauf Vidiwall
- 32d Deska OSB
- 40 Parozábrana/vzduchotěsná vrstva

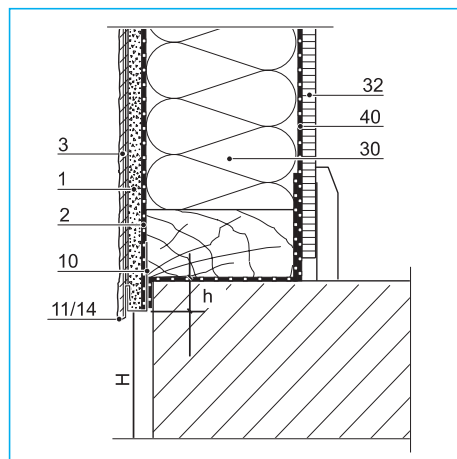


# Přímo obložené venkovní stěny s dřevěnými stojinami

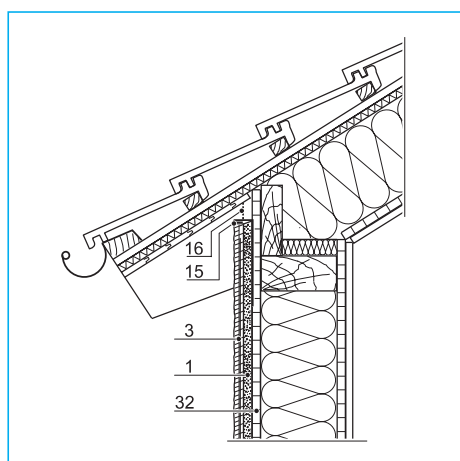
## Detaily a příklady konstrukce



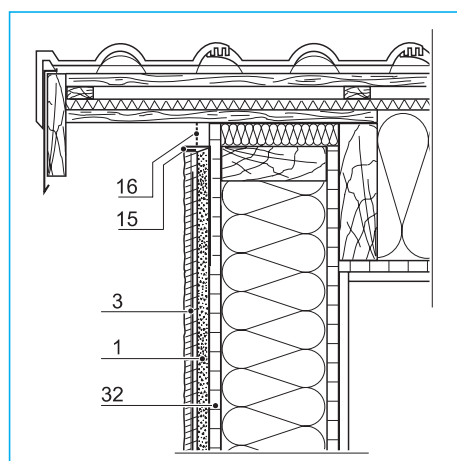
Vnější roh budovy



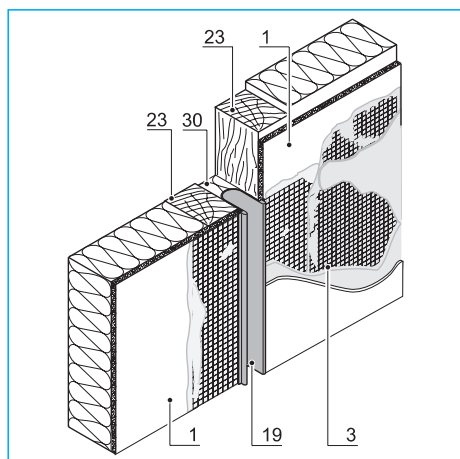
Provedení soklu



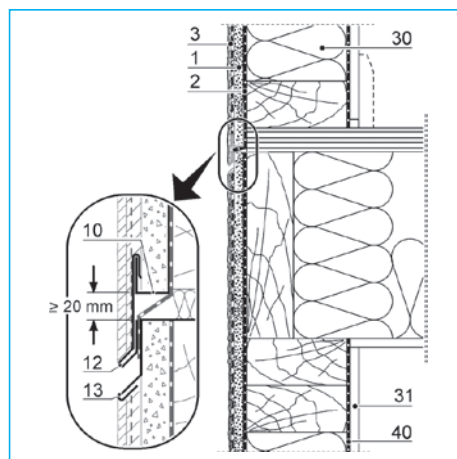
Vytvoření okapu



Štítová stěna

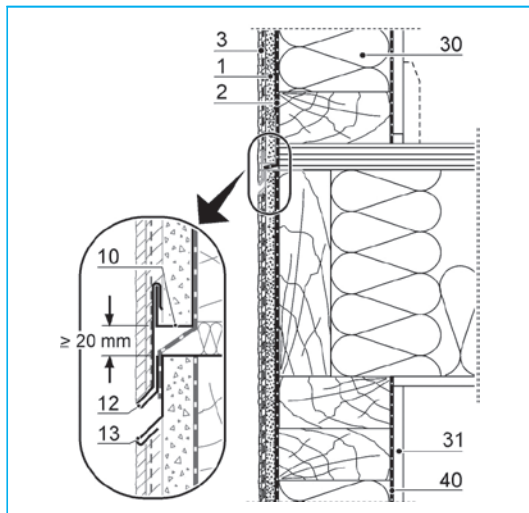


Svislá dilatační spára



Vodorovná dilatační spára (provedení v prostoru stropu podlaží)

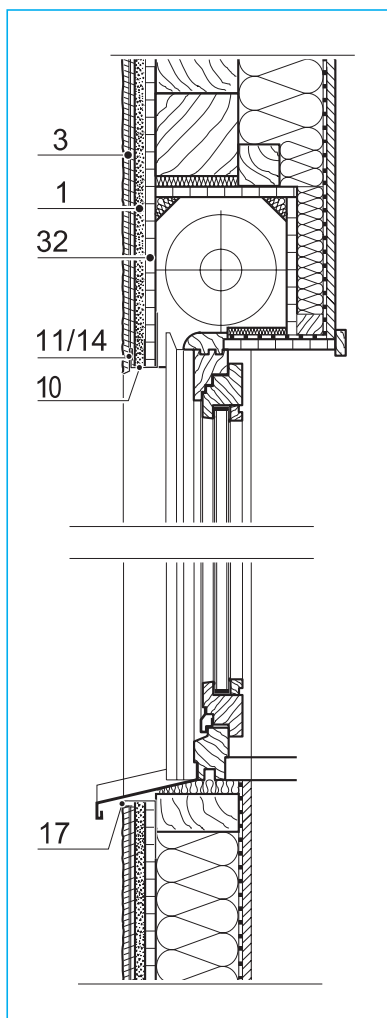
## Detaily a příklady konstrukce



Boční napojení oken

### Upozornění:

Všechna provedení detailů představují jen příklady. V případě odlišného provedení konstrukce stěn je třeba provést detaily v souladu s konkrétní situací.



Napojení oken v nadpraží a u parapetu

### Označení

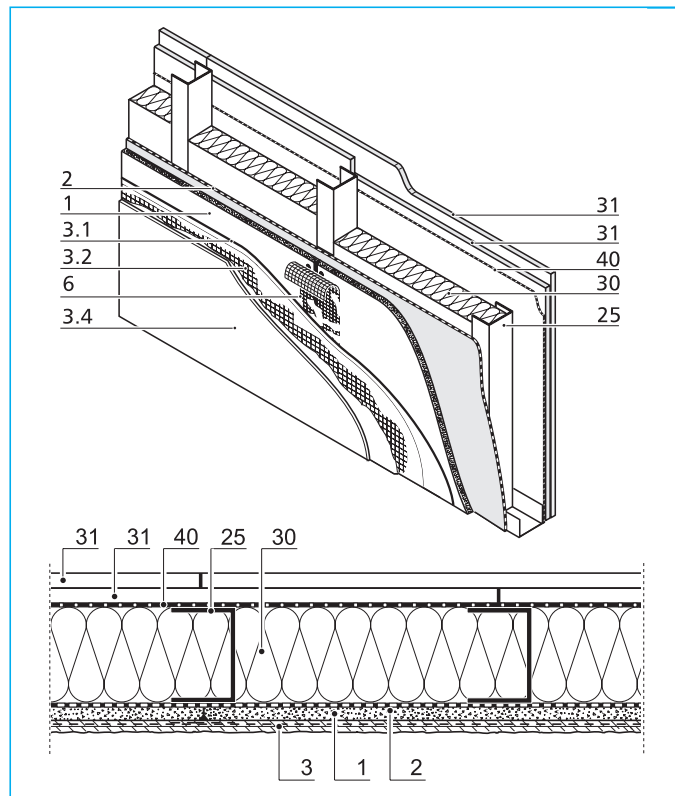
- 1 AQUAPANEL® Cement Board Outdoor
  - 2 AQUAPANEL® Tyvek® 6 Stucco Wrap™
  - 3 Omítkový systém AQUAPANEL® Putzsystem
  - 10 Omítkový profil, např. Protektor 9408
  - 11 Omítkový profil, např. Protektor 9124, tloušťka omítky 6 mm
  - 12 Profil okapnice, např. Protektor 9182
  - 13 Omítkový profil, např. Protektor 9181, tloušťka omítky 6 mm
  - 14 Omítkový profil, např. Protektor 9121, tloušťka omítky 10 mm
  - 15 Koncový profil
  - 16 Větrací profil
  - 17 Krycí profil
  - 19 Krycí profil dilatační spáry
  - 23 Dřevěná konstrukce
  - 30 Izolační materiál, např. Knauf Insulation
  - 31 Vnitřní opláštění, např. Knauf WHITE, 12,5 mm
  - 32 Výztužné opláštění
  - 40 Parozábrana / vzduchotěsná vrstva
  - 50 Pružná těsnicí hmota
  - 53 Rohový profil, např. Protektor 9103 nebo armovací tkanina
- H Výška plochy zasažená odstříknutou vodou  $\geq 300$  mm  
h cca 50 mm

### Zvláštní konstrukční upozornění:

- Desky AQUAPANEL® Cement Board Outdoor jsou upevněny na výše uvedenou konstrukci s roztečí 600/625 mm šrouby AQUAPANEL® Maxi k dřevěné konstrukci.
- Alternativně lze použít pro upevnění ocelové sponky nebo hřebíky s vrutovým závitem - viz technický list, který si lze vyžádat u firmy Haubold – Kihlberg GmbH, Hemmingen.
- Podle potřeby je třeba navrhnout zábrany.
- Dilatační spáry jsou určeny pro vyrovnání změn tvarů vyvolaných klimatickými vlivy a musí být umístěny ve vzdálenosti max. 15 m. Je vhodné umístit dodatečné vodorovné dilatační spáry do stropů podlaží, které vyrovnají změny tvaru dřevěné konstrukce.
- Materiál dřevěné konstrukce by měl mít min. kvalitu odpovídající třídě pevnosti C24 podle EN 338, přičemž musí být zajištěna dostatečná ochrana dřeva.

# Přímo obložené vnější stěny s kovovými stojinami

## Nenosná venkovní stěna s jednou vrstvou



### Označení

- 1 AQUAPANEL® Cement Board Outdoor
- 2 AQUAPANEL® Tyvek® Stucco Wrap™
- 3 Omítkový systém AQUAPANEL® Putzsystem
- 3.1 AQUAPANEL® Klebe- und Armiermörtel
- 3.2 AQUAPANEL® Gewebe – aussen
- 3.3 AQUAPANEL® Grundierung – aussen
- 3.4 AQUAPANEL® Silikon-Kunstharzputz – weiss nebo AQUAPANEL® Dispersionsputz – weiss
- 6 AQUAPANEL® Fugenspachtel a AQUAPANEL® Fugenband (10 cm)
- 25 Nosný profil
- 30 Izolační materiál, např. Knauf Insulation nebo Heraklith
- 31 Vnitřní opláštění, např. Knauf WHITE, 12,5 mm
- 40 Parozábrana / vzduchotěsná vrstva

### Konstrukce

- Venkovní stěna bez dalších požadavků:
- venkovní opláštění z desek AQUAPANEL® Cement Board Outdoor, AQUAPANEL® Tyvek® 6 StuccoWrap™,
  - kovový profil, izolační materiál, vnitřní opláštění z desek Knauf WHITE.

Nenosná venkovní stěna s jednou vrstvou

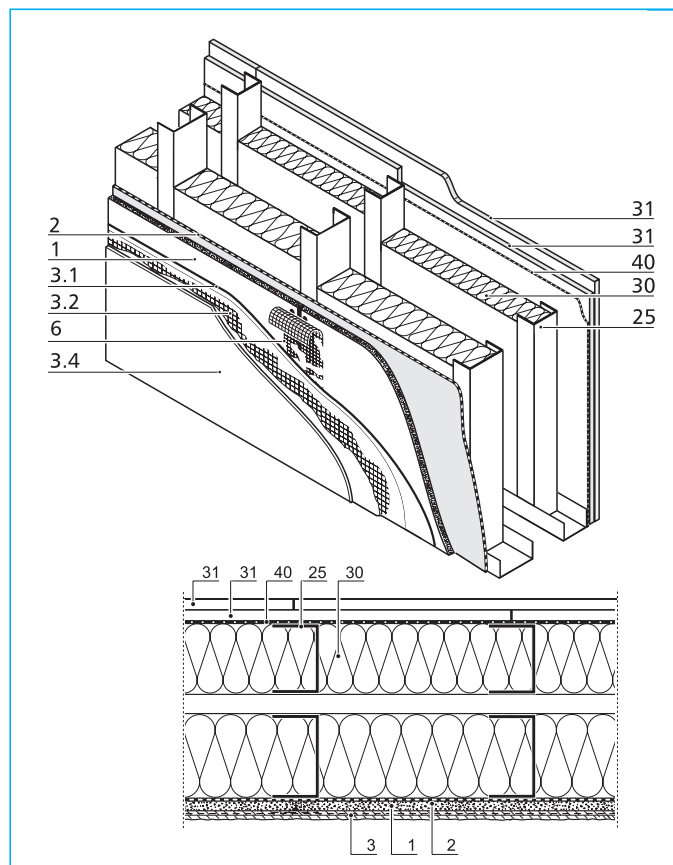
### Technické údaje ve stručnosti

Profil / opláštění	Rozměry (mm)	Izolační materiál (mm)	Hmotnost stěny (kg/m <sup>2</sup> )	Vlastnosti systému		
				Požár	Zvuk (R <sub>w</sub> )	Teplo (W/m <sup>2</sup> K)
CW 75/50/06 1 x 12,5 mm AQUAPANEL® Cement Board Outdoor + 2 x 12,5 Knauf RED	d=112,5; a=600/625 (12,5+75+12,5+12,5)	60	42	EI 30 více v požárním katalogu	50 dB	0,56
CW 75/50/06 1 x 12,5 mm AQUAPANEL® Cement Board Outdoor + 2 x 15 Knauf WHITE	d=117,5; a=600/625 (12,5+75+15+15)	60	47	více v požárním katalogu	50 dB	0,55
CW 100/50/06 1 x 12,5 mm AQUAPANEL® Cement Board Outdoor + 2 x 12,5 Knauf RED	d=137,5; a=600/625 (12,5+100+12,5+12,5)	80	43	více v požárním katalogu	50 dB	0,44
CW 100/50/06 1 x 12,5 mm AQUAPANEL® Cement Board Outdoor + 2 x 15 Knauf WHITE	d=142,5; a=600/625 (12,5+100+15+15)	80	48	více v požárním katalogu	51 dB	0,44

d=celková tloušťka; a=rozteč stojin / izolační materiál vždy 40 kg/m<sup>3</sup>, bod tavení ≥ 1000 °C

Podrobnější údaje v katalogu Ochrana stavebních konstrukcí

## Nenosná venkovní stěna zdvojená



Nenosná venkovní stěna s dvouvrstvým opláštěním

### Technické údaje ve stručnosti

Profil / opláštění	Rozměry (mm)	Izolační materiál (mm)	Hmotnost stěny (kg/m <sup>2</sup> )	Vlastnosti systému		
				Požár	Zvuk (R <sub>w</sub> )	Teplo (W/m <sup>2</sup> K)
CW 75/50/06 1 × 12,5mm AQUAPANEL® Cement Board Outdoor + 1 × 12,5 Knauf RED + 1 × 15 Knauf WHITE	d=200; a=600/625 (12,5+75+12,5+e+75+15)	60+60	66	EI 30 více v požárním katalogu	58 dB	0,30
CW 75/50/06 1 × 12,5mm AQUAPANEL® Cement Board Outdoor + 1 × 15 Knauf WHITE + 1 × 15 Knauf WHITE	d=202,5; a=600/625 (12,5+75+15+e+75+15)	60+60	69	více v požárním katalogu	58 dB	0,30
CW 100/50/06 1 × 12,5mm AQUAPANEL® Cement Board Outdoor + 1 × 12,5 Knauf RED + 1 × 15 Knauf WHITE	d=225; a=600/625 (12,5+100+12,5+e+75+15)	80+60	67	EI 30 více v požárním katalogu	61 dB	0,26
CW 100/50/06 1 × 12,5mm AQUAPANEL® Cement Board Outdoor + 1 × 15 Knauf WHITE + 1 × 15 Knauf WHITE	d=227,5; a=600/625 (12,5+100+15+e+75+15)	80+60	70	více v požárním katalogu	61 dB	0,26

d=celková tloušťka; a=rozteč stojin, e=prostor mezi stěnami s 10 mm / izolační materiál vždy 40 kg/m<sup>3</sup>, bod tavení ≥ 1000 °C

Podrobnější údaje v katalogu Ochrana stavebních konstrukcí

### Zvláštní konstrukční upozornění:

- Desky AQUAPANEL® Cement Board Outdoor jsou upevněny na výše uvedené konstrukci s roztečí 600/625 mm šrouby AQUAPANEL® Maxi ke svislým stojinám. Provedení hřebíkového resp. vrtacího hrotu v závislosti na tloušťce profilu.
- Svislé profily by měly mít minimální šířku příruby 50 mm, aby mohly být dodrženy minimální vzdálenosti upevňovacích prvků desek od hran.
- U budov s výškou okapu větší než 8,0 m je třeba vzdálenost mezi svislými stojinami v rozích a na okrajích fasády zmenšit na 300/312,5 mm.
- Podle potřeby je třeba navrhnout zábrany.
- Dvojitě opláštění deskami AQUAPANEL® Cement Board Outdoor resp. deskami z jiných materiálů pod venkovním opláštěním je provedeno z požárně technických důvodů. To dokazují zkušební osvědčení odpovídající kvalitě až F 90.
- Dilatační spáry jsou určeny pro vyrovnání změn tvarů vyvolaných klimatickými vlivy a musí být umístěny alespoň po 15 m. Dilatační spáry v nosné konstrukci musí být dodrženy i ve fasádě.
- Použití jednovrstvé konstrukce je doporučeno pro nevyhřívané budovy.

### Konstrukce

Venkovní stěna bez dalších požadavků:

- venkovní opláštění z desek AQUAPANEL® Cement Board Outdoor,
- AQUAPANEL® Tyvek® 6 StuccoWrap™,
- kovová konstrukce,
- izolační materiál, vnitřní opláštění z desek Knauf White.

# Výška stěn pro venkovní stěny s kovovou konstrukcí

## Tabulka pro předběžné dimenzování stojin

Výška budovy	Konstrukční řešení	Osová vzdálenost stojek (mm)	Doporučené řešení (v závislosti na výšce podlaží v cm)											
			270	280	290	300	310	320	330	340	350	360		
0 < H < 20m	Varianta 1	400	A	A	A	A	B	B	B	B	B	B		
		600	B	B	B	B	B	B	C	C	C	C		
		625	B	B	B	B	B	B	C	C	C	C		
	Varianta 2	400	B	B	B	B	B	C	C	C	C	C		
		600	B	C	C	C	C	C	D	D	E	E		
		625	B	C	C	C	C	D	D	E	E	E		
	Varianta 3	400	A	A	A	A	A	A	A	A	A	A		
		600	A	A	A	A	A	A	A	A	A	A		
		625	A	A	A	A	A	A	A	A	A	A		
20 < H < 100m	Varianta 1	400	A	B	B	B	B	B	B	C	C	C		
		600	B	B	B	C	C	C	D	D	D	D		
		625	B	B	C	C	C	C	D	D	D	D		
	Varianta 2	400	B	B	B	C	C	C	C	D	D	E		
		600	C	C	C	D	D	E	E	E	E	E		
		625	C	C	D	D	E	E	E	E	E	F		
	Varianta 3	400	A	A	A	A	A	A	A	A	A	A		
		600	A	A	A	A	A	A	A	A	A	A		
		625	A	A	A	A	A	A	A	A	A	A		
H > 100m	Varianta 1	400	B	B	B	B	B	C	C	C	C	C		
		600	C	C	C	C	C	C	D	E	E	E		
		625	C	C	C	C	C	D	D	E	E	E		
	Varianta 2	400	C	D	D	D	D	D	D	E	E	E		
		600	C	D	D	E	E	E	E	E	F	F		
		625	C	D	D	E	E	E	E	E	F	F		
	Varianta 3	400	A	A	A	A	A	A	A	A	A	A		
		600	A	A	A	A	A	A	A	A	A	A		
		625	A	A	A	A	A	A	A	A	A	A		

● A

● B

● C

● D

● E

● F

**Zavěšená fasáda**

Statické schéma: Varianta 1

Profil: CW 75×50×06

Profil: 2×CW 100×50×06

**Vestavěná fasáda**

Statické schéma: Varianta 2

Profil: CW 100×50×06

Profil: 2×CW 125×50×06

**Provětrávaná fasáda**

Statické schéma: Varianta 3

Profil: CW 125×50×06

Profil: 2×UW 80×40×3 Alu

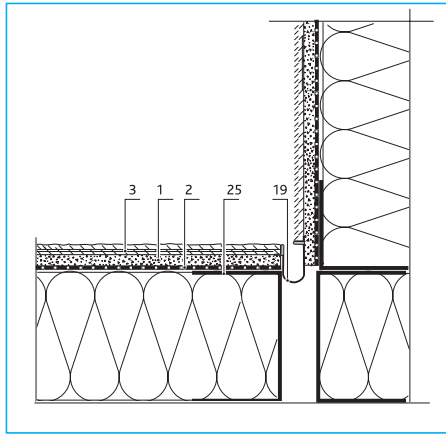
**Upozornění:**

Výše uvedené doporučené profily jsou určeny podle přenášeného zatížení podle DIN 1055 část 4, stav v srpnu 1986. Profily jsou dimenzovány pro normální část fasády přesně na základě dokladu o vhodnosti pro daný způsob použití. Tabulka ukazuje pouze výběr používaných profilů a není úplná. Ustavení je třeba považovat za předběžné rozměry. Zvolená konstrukce závisí na konstrukci stěny objektu a musí být doložena její stabilita.

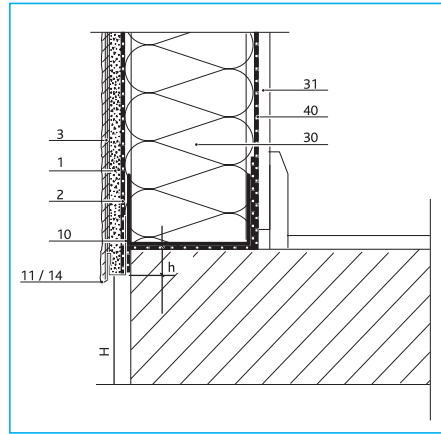


# Přímo opláštěné vnější stěny na kovové konstrukci

## Detaily a příklady konstrukce



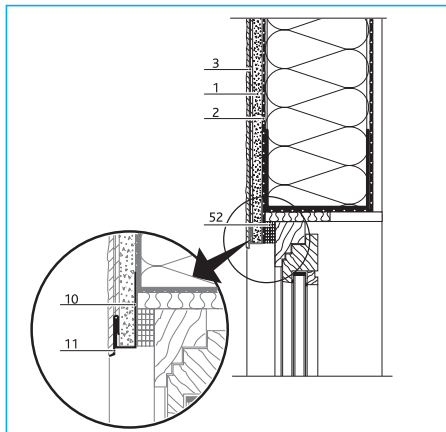
Vnitřní roh budovy



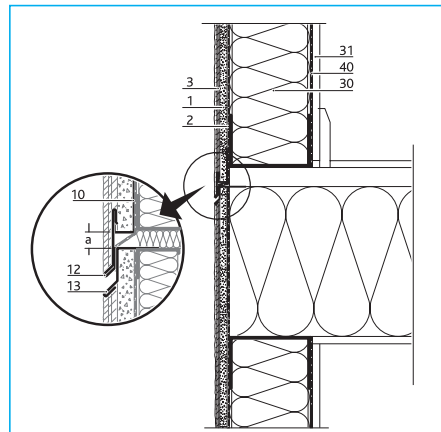
Provedení soklu

### Označení

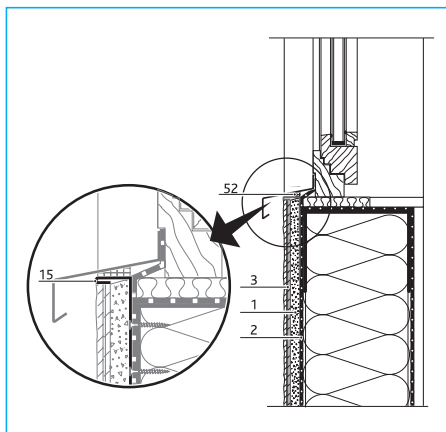
- 1 AQUAPANEL® Cement Board Outdoor
- 2 AQUAPANEL® Tyvek® 2 Stucco Wrap™
- 3 Omítkový systém AQUAPANEL® Putzsystem
- 6 AQUAPANEL® Fugenspachtel a AQUAPANEL® Fugenband (10 cm)
- 10 Omítkový profil, např. Protektor 9408
- 11 Omítkový profil, např. Protektor 9124, tloušťka omítky 6 mm
- 12 Omítkový profil, např. Protektor 9182
- 13 Omítkový profil, např. Protektor 9181
- 14 Omítkový profil, např. Protektor 9121, tloušťka omítky 8 mm
- 15 Ukončovací omítkový profil
- 19 Krycí profil dilatační spáry
- 25 Nosný profil
- 30 Izolační materiál, např. Knauf Insulation
- 31 Vnitřní opláštění, např. Knauf WHITE, 12,5 mm
- 40 Parozábrana/vzduchotěsná vrstva
- 52 Těsnící páska a dilatační spára 20 – 25 mm  
H > 300 mm h ca. 50 mm



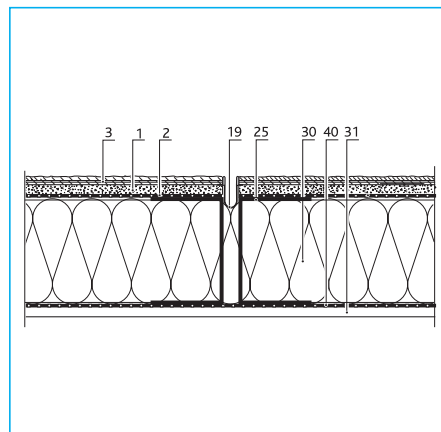
Napojení okna u nadpraží



Dilatační spára horizontální



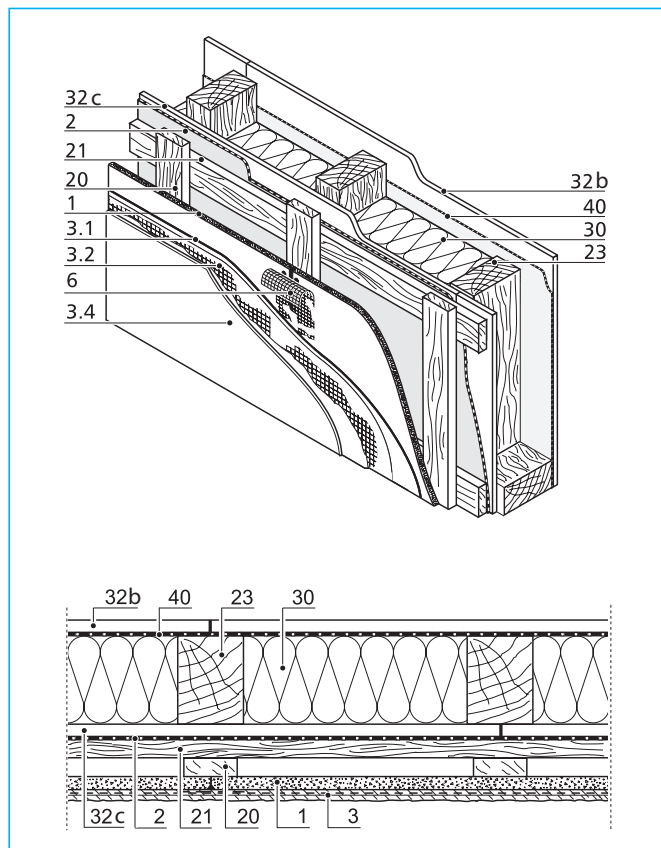
Napojení okna u parapetu



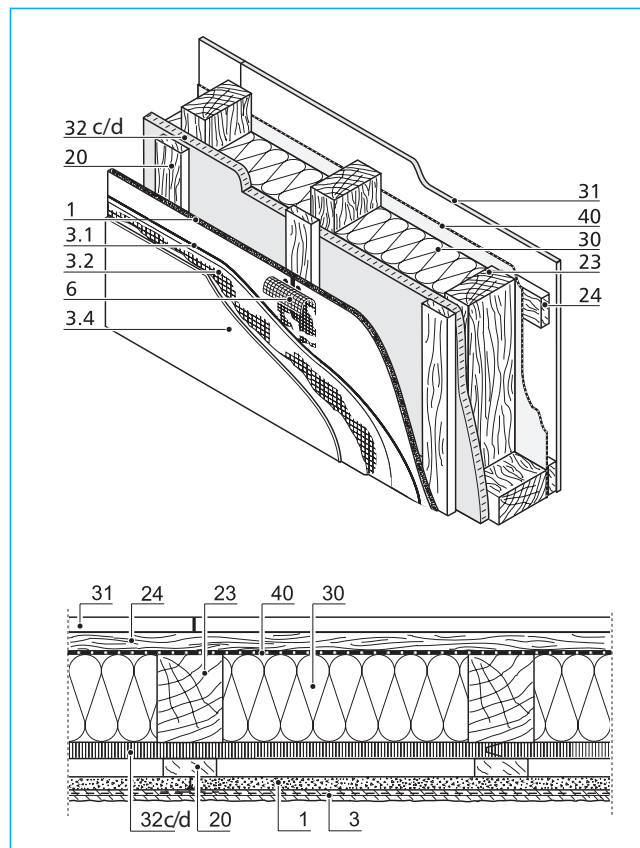
Dilatační spára vertikální

# Provětrávané venkovní stěny s dřevěnou konstrukcí

Nosné venkovní stěny s provětrávanou fasádou  $R_w \leq 50$  dB



Venkovní stěna  $R_w = 50$  dB



Venkovní stěna s deskami OSB / sádrovláknitými deskami a AQUAPANEL® Cement Board Outdoor na nosném laťoví

## Konstrukce

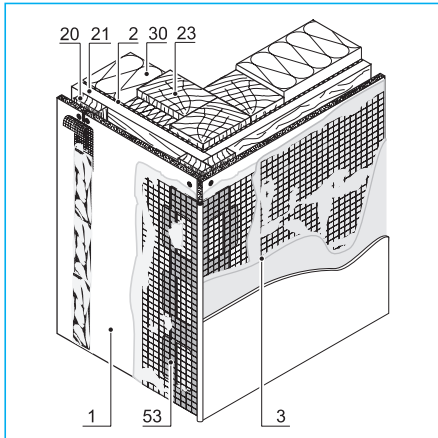
### Konstrukce vnější stěny $R_w = 50$ dB

- Venkovní opláštění z desek AQUAPANEL® Cement Board Outdoor, omítkový systém AQUAPANEL® Putzsystem,
- Na základním a nosném laťování,
- Upevnění šrouby AQUAPANEL® Maxi,
- Druhá vrstva pro svedení vody z AQUAPANEL® Tyvek® Stucco Wrap™ se sádrovláknitou deskou, např. Knauf Vidiwall, RED 15 mm,
- Na dřevěné konstrukci s izolační vrstvou 120 mm z minerální vlny,
- PE fólie, 0,3 mm, 170 g/m<sup>2</sup>,
- Vnitřní opláštění z protipožárních desek Knauf RED, 12,5 mm,
- Podle zkušební zprávy č. 420001276 – MPA NRW.

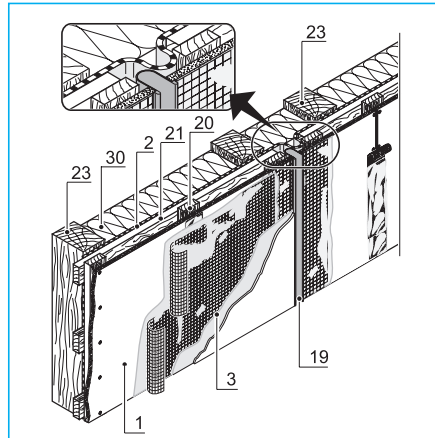
### Konstrukce venkovní stěny s deskami OSB / sádrovláknitými deskami

- Venkovní opláštění z desek AQUAPANEL® Cement Board Outdoor,
- Omítkový systém AQUAPANEL® Putzsystem na nosném laťoví,
- Druhá vrstva z desek OSB nebo Knauf Vidiwall 15 mm,
- Minerální vlna,
- PE fólie 0,2 mm,
- Vnitřní opláštění z 12,5 mm stavební desky Knauf WHITE.

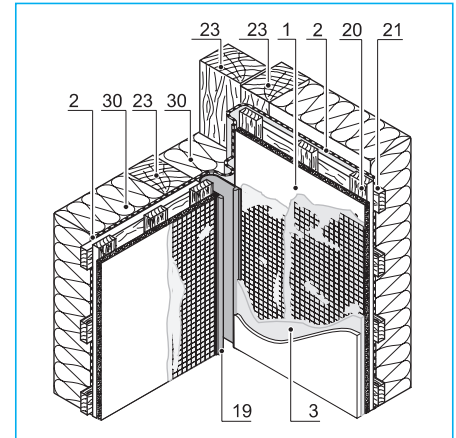
## Detaily a příklady konstrukce



Vnější roh budovy



Dilatační spára



Vnitřní roh budovy s dilatační spárou

### AQUAPANEL® Zvláštní konstrukční pokyny:

- Desky AQUAPANEL® Cement Board Outdoor jsou upevněny na výše uvedenou konstrukci s roztečí 600/625 mm šrouby AQUAPANEL® Maxi ke svislému laťování.
- Svislé nosné laťování by mělo mít min. šířku 80 mm, aby byla dodržena odpovídající vzdálenost upevňovacích prvků desky od hrany.
- Alternativně lze použít pro upevnění ocelové sponky nebo hřebíky s vrutovým závitem - viz technický list, který si lze vyžádat u firmy Haubold – Kihlberg GmbH, Hemmingen.
- U budov s výškou okapu větší než 8,0 m je třeba vzdálenost mezi svislými nosnými profily v rozích a na okrajích fasády zmenšit na 300/312,5 mm.
- Podle potřeby je třeba navrhnout zábrany.
- Dilatační spáry jsou určeny pro vyrovnání změn tvarů vyvolaných klimatickými vlivy a musí být umístěny ve vzdálenosti max. 15 m. Je vhodné umístit dodatečně vodorovné dilatační spáry do stropů podlaží, které vyrovnají změny tvaru dřevěné konstrukce.

### Upozornění:

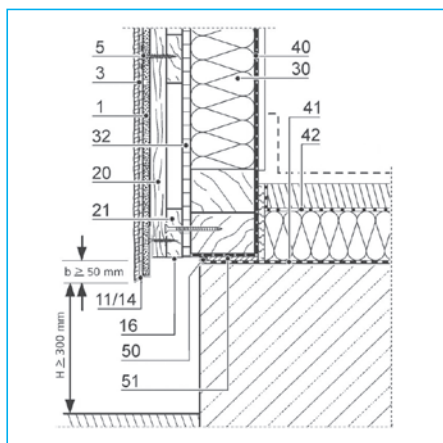
Všechna provedení detailů představují pouze příklady konstrukce. V případě odlišného provedení konstrukce stěn je třeba provést detaily shodně s příkladem zvolené konstrukce vrstev.

### Označení

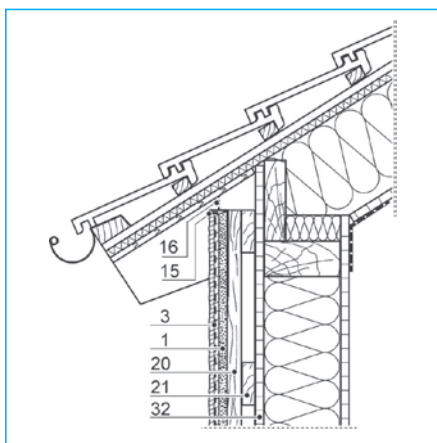
- 1 Desky AQUAPANEL® Cement Board Outdoor
- 2 AQUAPANEL® Tyvek® Stucco Wrap™
- 3 Omítkový systém AQUAPANEL® Putzsystem
  - 3.1 AQUAPANEL® Klebe- und Armiermörtel
  - 3.2 AQUAPANEL® Gewebe – aussen
  - 3.3 AQUAPANEL® Grundierung – aussen
  - 3.4 AQUAPANEL® Silikon-Kunstharzputz – weiss nebo AQUAPANEL® Dispersionsputz – weiss
- 6 AQUAPANEL® Fugenspachtel a AQUAPANEL® Fugenband (10 cm)
- 19 Krycí profil dilatační spáry
- 20 Nosné latě
- 21 Základní laťování
- 23 Dřevěná konstrukce
- 24 Laťování pro instalační úroveň
- 30 Izolační materiál, např. Knauf Insulation
- 31 Vnitřní opláštění, např. Knauf WHITE, 12,5 mm
- 32b Požární deska Knauf RED
- 32c Knauf Vidiwall
- 32d Deska OSB
- 40 Parozábrana / vzduchotěsná vrstva
- 53 Rohový profil, např. Protektor 9103 nebo armovací tkanina

# Provětrávané venkovní stěny s dřevěnou konstrukcí

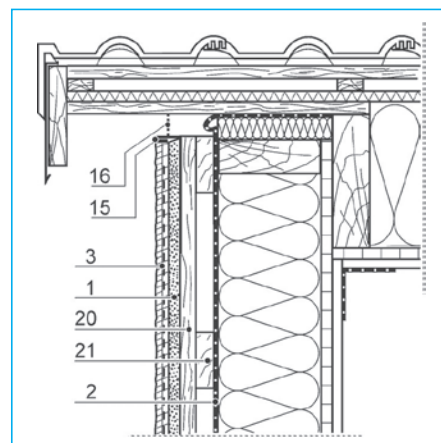
## Detaily a příklady konstrukce



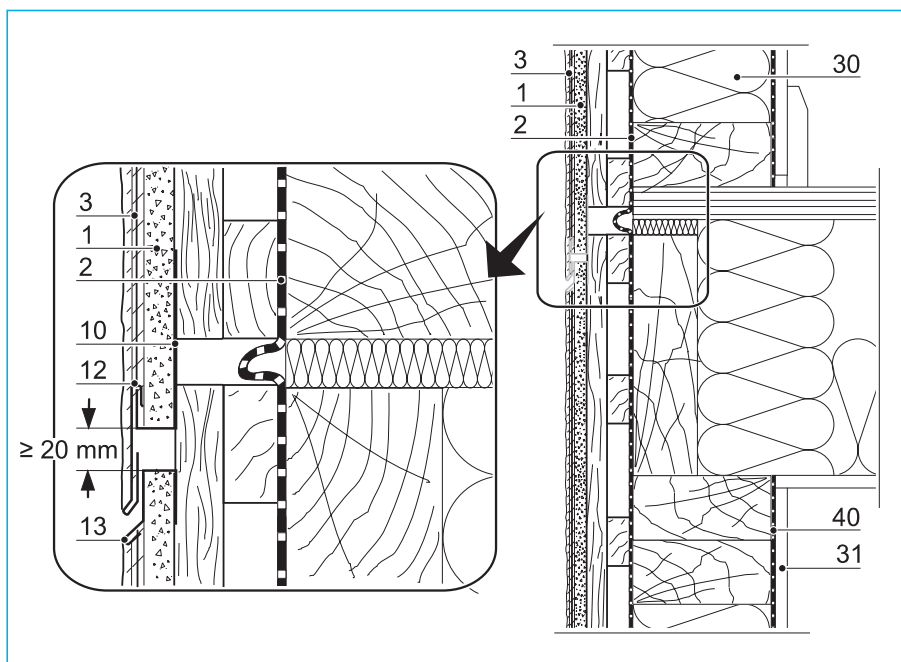
Provedení podezdívky



Provedení okapu



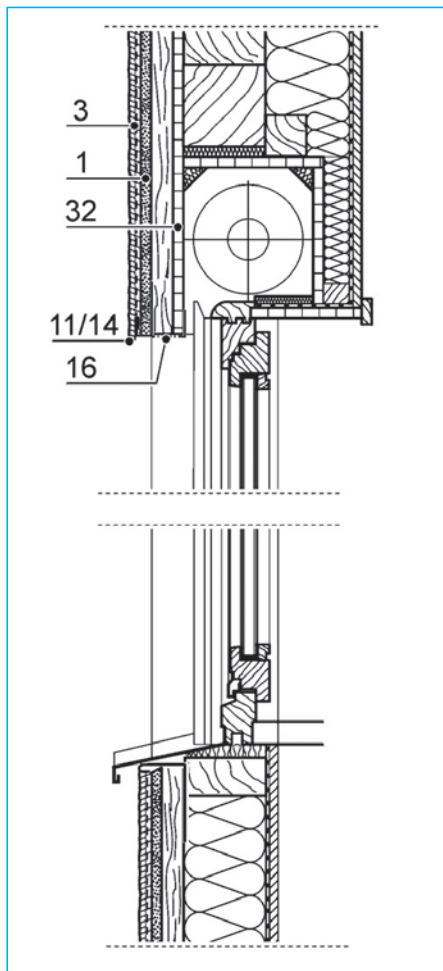
Štitová stěna



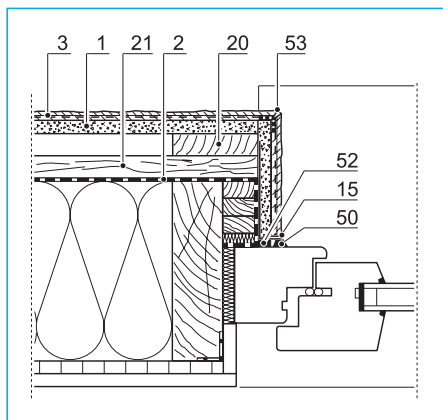
Vodorovná dilatační spára (provedení v prostoru stropu podlaží)

# Provětrávané venkovní stěny s dřevěnou konstrukcí

## Detaily a příklady konstrukce



Napojení okna u nadpraží a parapetu



Boční napojení okna

### Upozornění:

Všechna provedení detailů představují pouze příklady konstrukce. V případě odlišného provedení konstrukce stěn je třeba provést detaily v souladu s konkrétní situací.

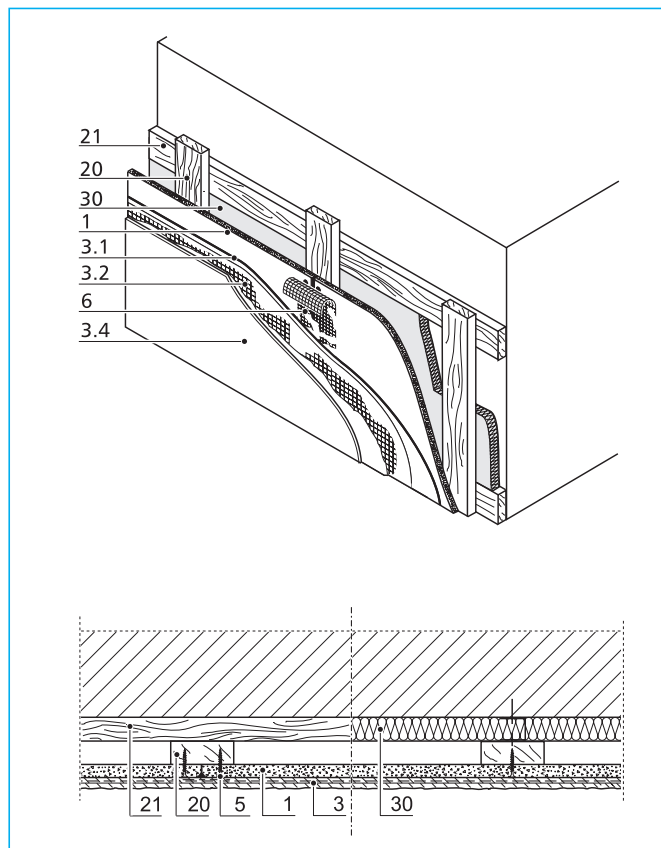
### Označení

- 1 AQUAPANEL® Cement Board Outdoor
- 2 AQUAPANEL® Tyvek® Stucco Wrap™
- 3 Omítkový systém AQUAPANEL® Putzsystem
- 5 Šrouby AQUAPANEL® Maxi
- 10 Omítkový profil, např. Protektor 9408
- 11 Omítkový profil, např. Protektor 9124, tloušťka omítky 6 mm
- 12 Profil okapnice, např. Protektor 9182
- 13 Omítkový profil, např. Protektor 9181, tloušťka omítky 6 mm
- 14 Omítkový profil, např. Protektor 9121, tloušťka omítky 10 mm
- 15 Krycí profil
- 16 Větrací profil
- 20 Nosné latě
- 21 Základní laťoví
- 30 Izolační materiál, např. Knauf Insulation
- 31 Vnitřní opláštění, např. Knauf WHITE, 12,5 mm
- 32 Doplňující resp. výztužné opláštění
- 40 Parozábrana / vzduchotěsná vrstva
- 50 Pružná těsnicí hmota
- 51 Vyrovnávací vrstva malty
- 52 Těsnicí páska
- 53 Rohový profil, např. Protektor 9103 nebo armovací tkanina

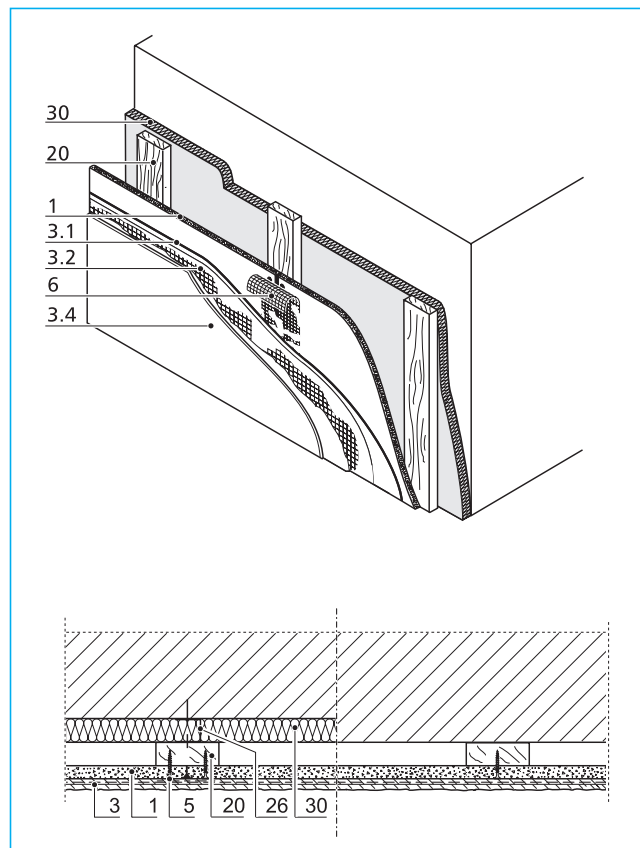


# Předsazené provětrávané fasády

## Předsazené provětrávané fasády s dřevěnou spodní konstrukcí



Předsazená provětrávaná fasáda na latě a kontralatě



Předsazená provětrávaná fasáda na latích připevněných na tepelné izolaci

### Předsazená provětrávaná fasáda na základním a nosném laťování

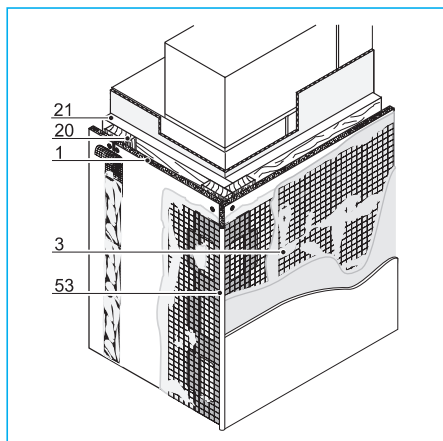
Novostavby nebo stávající nosné fasády starých objektů mohou být opatřeny předsazenou provětrávanou fasádou, která zlepšuje tepelně-izolační vlastnosti. Předsazenou fasádou lze zlepšit rovněž zvukový útlum, avšak zlepšení nemůže být kvantifikováno. Fasády mohou být provedeny v následujících variantách:

- Provětrávaná fasáda z desek AQUAPANEL® Cement Board Outdoor s omítkovým systémem AQUAPANEL® Putzsystem na hlavním a nosném laťování, popř. s hydrofobizovanou izolační vrstvou mezi hlavní laťoví.
- Provětrávaná fasáda z desek AQUAPANEL® Cement Board Outdoor s omítkovým systémem AQUAPANEL® Putzsystem na svislém laťování.
- Provětrávaná fasáda z desek AQUAPANEL® Cement Board Outdoor s omítkovým systémem AQUAPANEL® Putzsystem s vertikálním nosným laťováním na hydrofobizované izolační vrstvě.

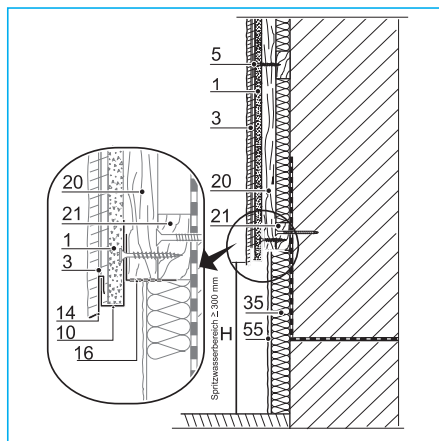
### Označení

- 1 AQUAPANEL® Cement Board Outdoor
- 3 AQUAPANEL® Putzsystem
- 3.1 AQUAPANEL® Klebe- und Armiermörtel
- 3.2 AQUAPANEL® Gewebe – aussen
- 3.3 AQUAPANEL® Grundierung – aussen
- 3.4 AQUAPANEL® Silikon-Kunstharzputz – weiss nebo AQUAPANEL® Dispersionsputz – weiss
- 5 Šrouby AQUAPANEL® Maxi
- 6 AQUAPANEL® Fugenspachtel a AQUAPANEL® Fugenband (10 cm)
- 10 Omítkový profil, např. Protektor 9408
- 14 Omítkový profil, např. Protektor 9121, tloušťka omítky 10 mm
- 15 Krycí profil
- 16 Větrací profil
- 20 Nosné latě
- 21 Základní laťování
- 30 Izolační materiál, např. Knauf Insulation
- 35 Obvodová izolace
- 53 Rohový profil, např. Protektor 9103 nebo armovací tkanina
- 55 Soklová omítkva

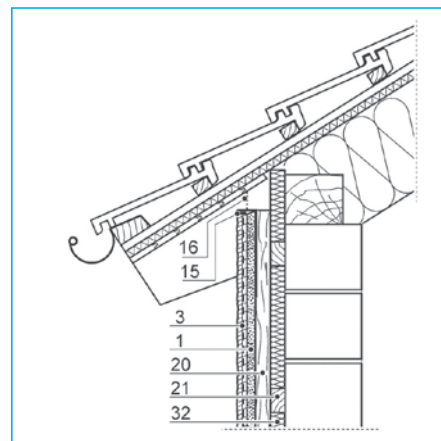
## Ideální pro sanace



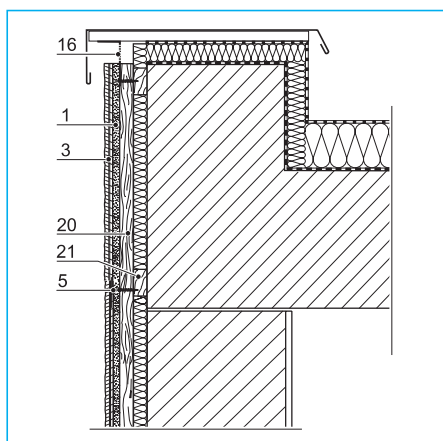
Vnější roh budovy



Horní ukončení plochých střech



Provedení podezdívky



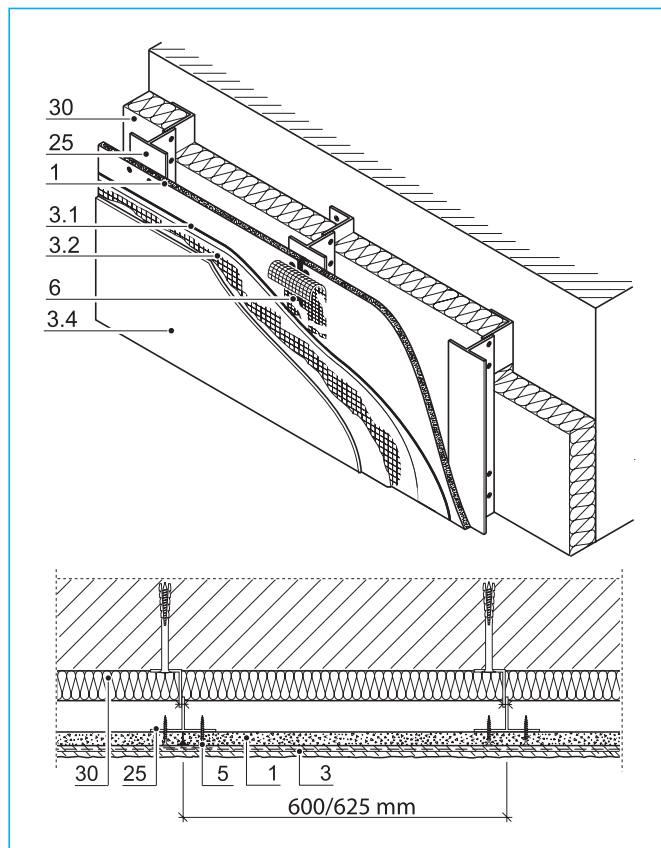
Provedení okapu

### Zvláštní konstrukční upozornění:

- Desky AQUAPANEL® Cement Board Outdoor jsou upevněny na výše uvedené konstrukci s roztečí 600/625 mm šrouby AQUAPANEL® Maxi ke svislému laťování.
- Svislé nosné latě by měly mít minimální tloušťku 80 mm, aby mohly být dodrženy minimální vzdálenosti upevňovacích prvků od hran.
- Alternativně lze použít pro upevnění ocelové sponky nebo hřebíky s vrutovým závitem – viz technický list, který si lze vyžádat u firmy Haubold – Kihlberg GmbH, Hemmingen.
- U budov s výškou okapu větší než 8,0 m je třeba zmenšit vzdálenost mezi svislými nosnými profily v rozích a na okrajích fasády na 300/312,5 mm.
- Dilatační spáry jsou určeny pro vyrovnávání změn tvaru vyvolaných klimatickými vlivy. Spáry musí být umístěny alespoň po 15 m. Další dilatační spáry mohou být nutné v případě určitých tvarů fasády, např. fasády s mnoha rohy pro vyrovnání změny tvaru.
- Při sanaci starých staveb předsazenými provětrávanými fasádami je třeba zvlášť ověřit nosnost podkladu.

# Předsazené provětrávané fasády s kovovou spodní konstrukcí

## Předsazené provětrávané fasády s kovovou spodní konstrukcí



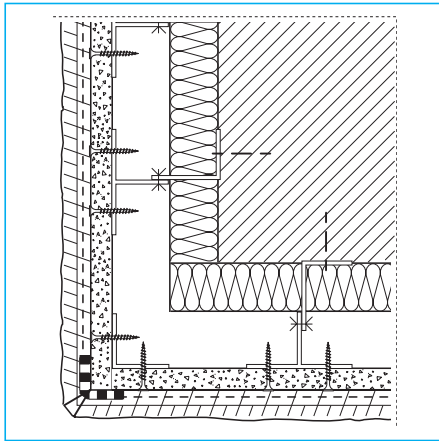
### Označení

- 1 AQUAPANEL® Cement Board Outdoor
- 3 Omítkový systém AQUAPANEL® Putzsystem
- 3.1 AQUAPANEL® Klebe- und Armiermörtel
- 3.2 AQUAPANEL® Gewebe – aussen
- 3.3 AQUAPANEL® Grundierung – aussen
- 3.4 AQUAPANEL® Silikon-Kunstharpuzt – weiss nebo AQUAPANEL® Dispersionsputz – weiss
- 5 Upevňovací prostředek
- 6 AQUAPANEL® Fugenspachtel a AQUAPANEL® Fugenband (10 cm)
- 11 Omítkový profil, např. Protektor 9124, tloušťka omítky 6 mm
- 15 Krycí profil
- 25 Kovový fasádní profil podle údajů výrobce, (např. EUROFOX)
- 30 Izolační materiál, např. Knauf Insulation

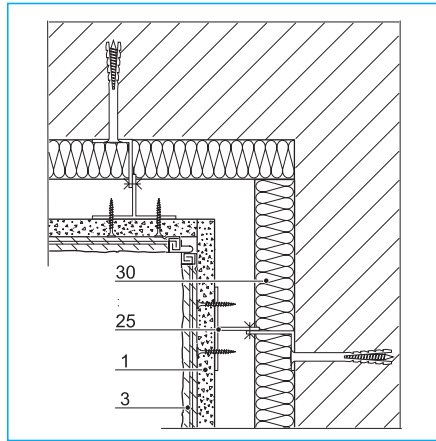
Venkovní stěna z desek AQUAPANEL® Cement Board Outdoor

Kromě dřevěné spodní konstrukce mohou projektanti a stavebníci zvolit spodní konstrukci z hliníku. Může být použita rovněž na novostavbách nebo při sanaci starých fasád. Následující dodavatelé dodávají sady profilů pro stavbu spodní konstrukce. Volba vhodného systému závisí na požadavcích objektů na desky AQUAPANEL® Cement Board Outdoor.

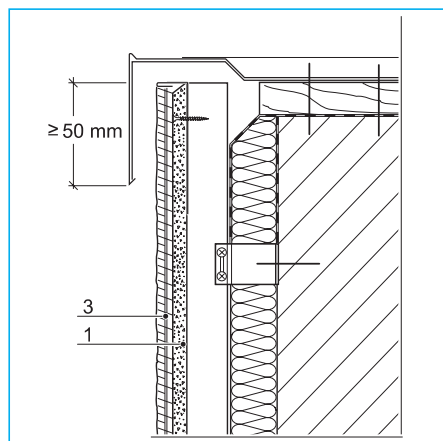
## Detaily a příklady konstrukce



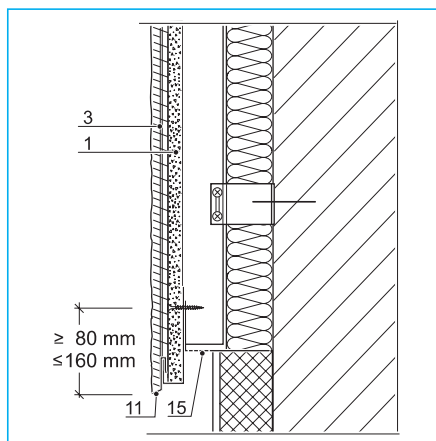
Vnější roh budovy



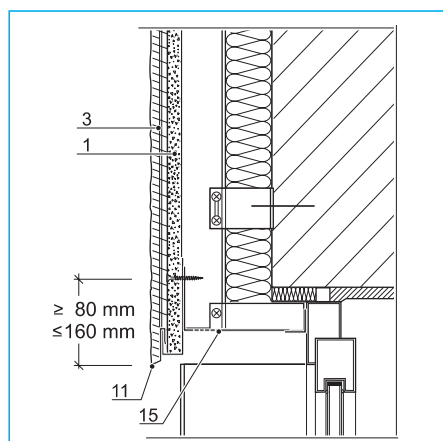
Vnitřní roh budovy



Štítová stěna



Provedení podezdívky



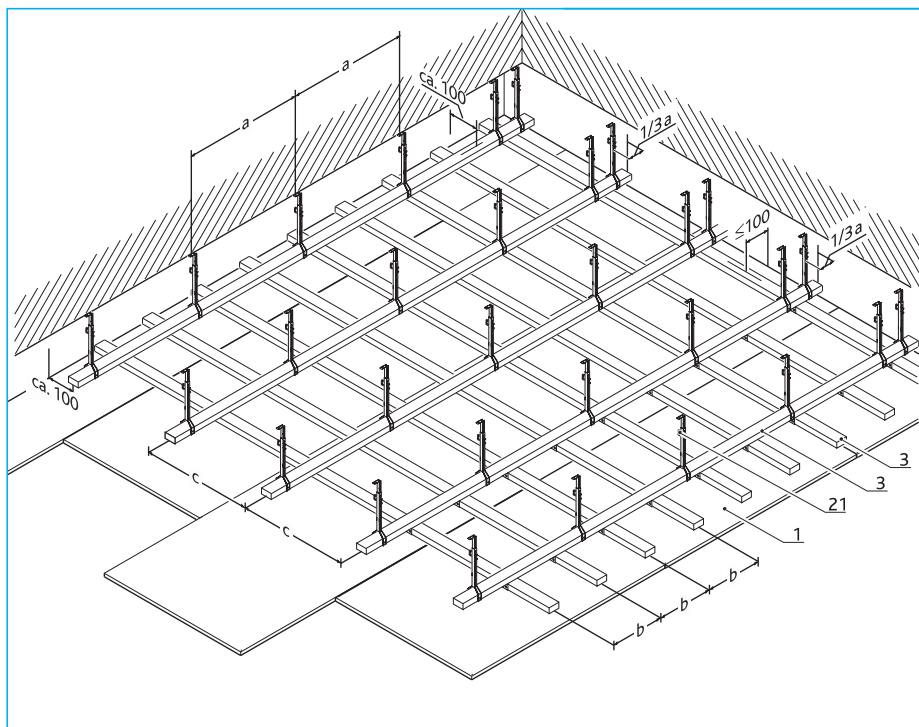
Napojení u nadpraží

### Zvláštní upozornění

- V případě výše uvedených konstrukcí jsou desky AQUAPANEL® Cement Board Outdoor upevněny s roztečí 600/625 mm ke svislým nosným profilům.
- Pro upevnění desek AQUAPANEL® Cement Board Outdoor na hliníkovou spodní konstrukci je třeba použít upevňovací prvky z nerezové ocele. Jsou doporučeny oba následující upevňovací prvky firmy EJOT Baubefestigungen GmbH, Bad Laasphe:
  1. Ušlechtilá ocel – šroub SAPHIR Bohrschraube JT4 – STS – 3 (4,8×35 mm).
  2. Slepý nýt s velkým Bund K14 – Al/E – 5,0×18 mm.
 Je možné použít upevňovací prvky srovnatelné kvality.
- Svislé nosné profily by měly mít minimální tloušťku 60 mm, aby mohly být dodrženy minimální vzdálenosti upevňovacích prvků od hran.
- U budov s výškou okapu větší než 8,0 m je třeba vzdálenost mezi svislými nosnými profily v rozích a na okrajích fasády zmenšit na 300/312,5 mm.
- Dilatační spáry jsou určeny pro vyrovnávání změn tvaru vyvolaných klimatickými vlivy. Spáry musí být umístěny alespoň po 15 m. Další dilatační spáry mohou být nutné v případě určitých tvarů fasády, např. fasády s mnoha rohy pro vyrovnání změny tvaru.
- Je vhodné použít oddělovací pás mezi hliníkovým nosným profilem a zadní stranou desky AQUAPANEL® Cement Board Outdoor.
- Při sanaci starých staveb předsazenými provětrávanými fasádami je třeba zvlášť ověřit nosnost podkladu.

# Vnější rohy a přesahy střechy

## Venkovní rohy – dřevěná spodní konstrukce



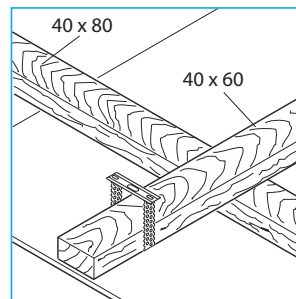
Zavěšení noniusovými závěsy

### Zkratky

- a Rozteč přímých závěsů (mm)
- b Rozteč nosných latí 40/80 (mm)
- c Rozteč nosných latí 40/60 (mm)

### Označení materiálu

- 1 AQUAPANEL® Cement Board Outdoor
- 3 Nosné a základní laťování
- 21 Noniusový závěs s pojistnými sponkami nebo přímým závěsem



Alternativní zavěšení přímými závěsy

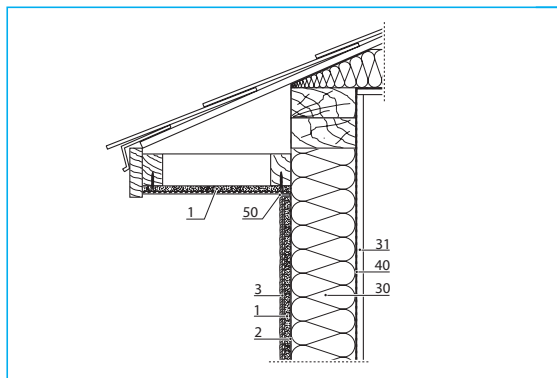
### Vzdálenost mezi základním a nosným laťováním a závěsnými body

Opláštění	Hmotnost stropu	Závěs	Rozteče (mm)
AQUAPANEL® Cement Board Outdoor (1 × 12,5 mm)	cca 20 kg/m <sup>2</sup>	0,4 kN	a: 600    b: 312,5 (300)    c: 600

### Přímé zavěšení s jednoduchým laťovím

AQUAPANEL® Cement Board Outdoor (1 × 12,5 mm)	20 kg/m <sup>2</sup>	0,4 kN	b: 312,5 (300)    c: 600
---	----------------------	--------	--------------------------

## Přesahy střechy

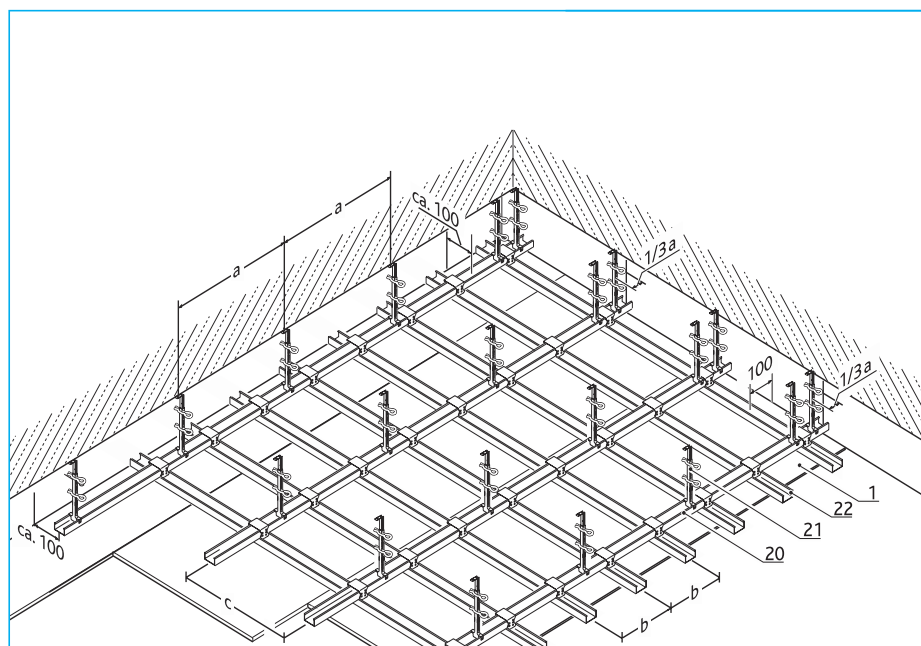


### Vysvětlivky

- 1 AQUAPANEL® Cement Board Outdoor
- 2 AQUAPANEL® Tyvek® Stucco Wrap™
- 3 Omítkový systém AQUAPANEL® Putzsystem
- 30 Izolační materiál, např. Knauf Insulation
- 31 Vnitřní opláštění, např. sádrokartonovou desku Knauf
- 40 Parozábrana / vrstva pro utěsnění proti větru
- 50 Trvale elastická hmota pro těsnění spár



## Vnější rohy – kovová spodní konstrukce



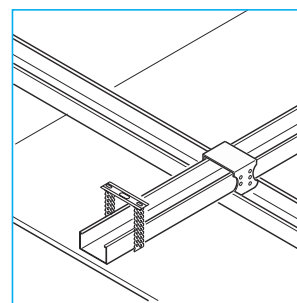
Zavěšení s noniusovými závěsy

### Zkratky

- a Rozteč noniusových závěsů nebo přímých závěsů (mm)
- b Rozteč (mm) nosných profilů (CD 60/27/0,6)
- c Rozteč (mm) nosných profilů

### Označení materiálu

- 1 AQUAPANEL® Cement Board Outdoor
- 20 CD (nosný profil)
- 21 Noniusový závěs se závlačkami nebo přímým závěsem
- 22 CD (montážní profil)



Alternativní zavěšení s přímými závěsy

### Vzdálenost mezi nosným a montážním lat'ováním a závěsnými body

Opláštění	Hmotnost stropu	Závěs	Rozteče (mm)
1) AQUAPANEL® Cement Board Outdoor (1 × 12,5 mm)	cca 20 kg/m <sup>2</sup>	0,4 kN	a: 750 b: 312,5 (300) c: 1000

### Třída požární odolnosti při namáhání požárem na spodní straně

Opláštění	Minerální vlna (A1, teplota tavení > 1000°C)		Požární odolnost
	Minimální tloušťka (mm)	Objemová hmotnost (kg/m <sup>3</sup> )	
1) 1 × 12,5 mm AQUAPANEL® Cement Board Outdoor	60	50	EI 30-A
	100	75	EI 45-A
2) 2 × 12,5 mm AQUAPANEL® Cement Board Outdoor	100	50	EI 60

**Upozornění:** Doporučení a předpisy pro spárování, povrchovou úpravu a nanášení ochranné vrstvy pro stropní systémy jsou uvedeny na str. 19 a následujících.

#### Zvláštní upozornění

Zobrazené stropní systémy v uvedených rozměrech a s uvedenými hodnotami profilů platí pouze pro montáž do výšky 8,0 m nad úroveň terénu. Pro montáž ve výšce větší než 8,0 m nad úroveň terénu je třeba zmenšit systémové vzdálenosti resp. použít jiné profily. K tomu účelu je třeba předložit doklad o stabilitě. Při návrhu konstrukce stropu s požárně technickými požadavky je nutno se řídit podle údajů v osvědčení a zkušební zprávě.

# Podklady pro výpočet stěnových systémů

## Podklady pro výpočet stěnových systémů s deskami AQUAPANEL® Cement Board Outdoor

### Opláštění a omítkové systémy

Spotřeba materiálu	Jednotka	Spotřeba/m <sup>2</sup>
AQUAPANEL® Cement Board Outdoor, v jedné vrstvě	m <sup>2</sup>	1,0
AQUAPANEL® Tyvek® Stucco Wrap™	m <sup>2</sup>	1,1
AQUAPANEL® Maxi šrouby	ks	15 pro rozteč stojin 600/625 mm
AQUAPANEL® Fugenspachtel – grau	kg	0,7
AQUAPANEL® Fugenband (10 cm)	m	2,1
AQUAPANEL® Armierungsband	m	2,1
AQUAPANEL® Klebe- und Armiermörtel	kg	7,8 při tloušťce 5 mm
AQUAPANEL® Betocoat	kg	3,6 při tloušťce 5 mm
AQUAPANEL® Gewebe – aussen	m <sup>2</sup>	1,1
AQUAPANEL® Grundierung – aussen	g	100 - 150
AQUAPANEL® Silikon-Kunstharpuzt – weiss	kg	3,1
AQUAPANEL® Dispersionsputz – weiss	kg	3,1
<b>Doba montáže</b>		
Systémové díly	na 1 m <sup>2</sup> (ruční zpracování)	na 1 m <sup>2</sup> (strojní zpracování)
Montáž AQUAPANEL® Cement Board Outdoor včetně šroubů, páska na spáry a spárovací hmota	15 min.	-
AQUAPANEL® Klebe- und Armiermörtel	8 - 10 min.	5 min.
AQUAPANEL® Betocoat	8 - 10 min.	-
AQUAPANEL® Gewebe – aussen	3 - 4 min.	-
AQUAPANEL® Grundierung – aussen	1 min.	-
AQUAPANEL® Silikon-Kunstharpuzt – weiss	12 min.	12 min.
AQUAPANEL® Dispersionsputz – weiss	12 min.	12 min.

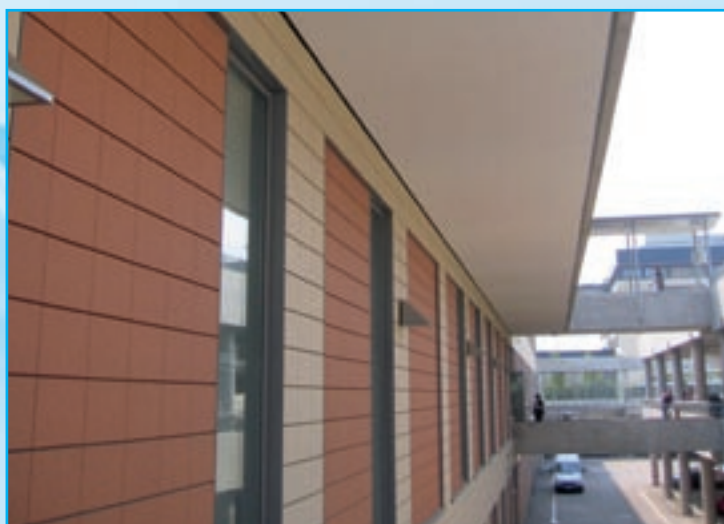
# Podklady pro výpočet stropních systémů

## Poklady pro výpočet pro stropní systémy s deskami AQUAPANEL® Cement Board Outdoor

### Opláštění a obložení

Spotřeba materiálu	Jednotka	Spotřeba/m <sup>2</sup>
AQUAPANEL® Cement Board Outdoor, v jedné vrstvě	m <sup>2</sup>	1,0
AQUAPANEL® Maxi šrouby	ks	25 pro rozteč profilů 300/312,5
AQUAPANEL® Fugenband (10cm)	BM	2,1
AQUAPANEL® Grundierung – innen	g	cca 40 - 60
AQUAPANEL® Fugenspachtel – grau	kg	0,7
AQUAPANEL® Fugen- und Flächenspachtel – weiss	kg (tloušťka vrstvy 4 mm)	3,5
AQUAPANEL® Gewebe – aussen	m <sup>2</sup>	1,1
Doba montáže	na 1 m <sup>2</sup> (ruční zpracování)	na 1 m <sup>2</sup> (strojní zpracování)
Montáž AQUAPANEL® Cement Board Outdoor včetně šroubů, páska na spáry a spárovací hmoty	18 min.	-
AQUAPANEL® Grundierung – innen	1 min.	-
AQUAPANEL® Fugen-und Flächenspachtel – weiss	12 - 15 min.	7 min.
AQUAPANEL® Gewebe – aussen	4 - 5 min.	-

# *Stavební materiál s neobyčejně dlouhou životností*



# Technické údaje a osvědčení

## Fyzikální vlastnosti

Šířka (mm)	900
Délka (mm)	1200/1250/2400/2500
Tloušťka (mm)	12,5
Min. poloměr ohýbání (m) pro desku šířky 900 mm	3
Min. poloměr (m) pro desku šířky 300 mm	1
Hmotnost (kg/m <sup>2</sup> )	cca 16
Obj. hmotnost v suchém stavu (kg/m <sup>3</sup> )	cca 1150
Pevnost v ohybu (N/mm <sup>2</sup> )	≥ 6,2
pH	12
Modul E (N/mm <sup>2</sup> )	cca 4000 - 7000
Tepelná vodivost $\lambda_R$ (W/(m·K)) podle DIN 4108	0,36
Tepelná roztažnost (10 <sup>-6</sup> /K)	7
Součinitel difúzního odporu pro vodní páry $\mu$ (-)	19
Změna délky při změně ze suchého stavu do stavu nasycení vodou (%)	0,1
Třída reakce na oheň	A1 podle EN 13501, nehořlavé

## Doplňující osvědčení / zkušební zprávy / dobrozdání

Číslo	Norma	Obsah
BBW0215050	DIN EN ISO 12572	Propustnost pro vodní páry
BBW0215050	DIN 52612-1	Tepelná vodivost
BBW0215050/1	DIN 52104-2	Změna mráz - voda
3001-56	-	Dodržení ochrany životního prostředí
3001-57	-	Odolnost proti vzniku plísně
220004884/06	BS 8200	Odolnost proti úderu

## Vhodnost pro použití

Zpráva č.	Směrnice	Konstrukce
01.1.01/1 (18. února 2003)	ETAG 004*	Provětrávaný systém
02.1.15/1 (15. července 2003)	ETAG 004*	Systém s přímým opláštěním

\* Zkouška byla provedena podle ETAG 004.

# Technické údaje



# Vlastnosti systému

## Přehled zkoušek zvukové neprůzvučnosti:

### Stěny s AQUAPANEL® Cement Board Outdoor

Zkušební zpráva	Stupeň zvukové neprůzvučnosti [dB]	Vnitřní opláštění	Vnější opláštění	Spodní konstrukce	Izolační materiál Minerální vlna (objemová hmotnost)
420001590-9	$R_{w,F} = 50$	1 x RED 12,5 mm	1 x Outdoor	CW100	MW 80 mm (14 kg/m <sup>3</sup> )
420001276-7	$R_{w,F} = 45$	1 x RED 12,5 mm	1 x Outdoor	CW50	MW 50 mm (22 kg/m <sup>3</sup> )
420001276-8	$R_{w,F} = 48$	2 x RED 12,5 mm	1 x Outdoor	CW50	MW 50 mm (22 kg/m <sup>3</sup> )
420001590-10	$R_{w,F} = 54$	1 x RED 12,5 mm	1 x Perlite Dämmplatte včetně výztužné tkaniny + 1x Outdoor	CW100	MW 80 mm (14 kg/m <sup>3</sup> )
420001276-6	$R_{w,F} = 53$	1 x RED 12,5 mm	1 x Outdoor	2 x CW50	2 x MW 50 mm (22 kg/m <sup>3</sup> )
420001276-9	$R_{w,F} = 47$	1 x RED 12,5 mm	1 x Outdoor přímo opláštěný + 1 x Vidiwall 15 mm	HS 60/120	MW 120 mm (26 kg/m <sup>3</sup> )
420001276-10	$R_{w,F} = 50$	1 x RED 12,5 mm	Outdoor na laťové provětrávaný + 1 x Vidiwall 15 mm	HS 60/120	MW 120 mm (26 kg/m <sup>3</sup> )

## Přehled požárních zkoušek

### Stěny s AQUAPANEL® Cement Board Outdoor

Třída FW	Vnitřní opláštění	Vnější opláštění	Profil	Izolační materiál (>1000°C)	Zkušební zpráva
F 30-B	1 x Outdoor	1 x Outdoor	HS 55/55**	MW 40 mm (40 kg/m <sup>3</sup> )	P-3051/0419-MPA BS
F 30-B	1 x Outdoor + 1 x OSB 15 mm	1 x Outdoor + 1 x OSB 15 mm	HS 70/140**	Isofloc (62 kg/m <sup>3</sup> )	P-3065/0559-MPA BS
F 30-A	1 x Outdoor	1 x Outdoor	CW 75	MW 40 mm (40kg/m <sup>3</sup> )	P-3063/0539-MPA BS Č. 3465/2295-Kra-
EI 30*	RED 12,5 mm	Outdoor	CW 75	MW 40 mm (40kg/m <sup>3</sup> )	Č. 3031/2742
EI 60*	2 x RED 12,5 mm	Outdoor	CW 75	MW 60 mm (50kg/m <sup>3</sup> )	Č. 3973/1183
F 30-B vnitřní	1 x RED 12,5 mm 1 x RED 12,5 mm 1 x RED 12,5 mm	Outdoor + RED GREEN 18 mm Outdoor + RED GREEN 18 mm Outdoor + RED 15 mm			P-3500/6453-MPA BS
F 90-B vnější	1 x RED 12,5 mm	Outdoor + RED 15 mm	HS 60/120**	MW 120 mm (40 kg/m <sup>3</sup> )	
F 30-B vnitřní	1 x Indoor	Outdoor + RED GREEN 18 mm			P-3500/6453-MPA BS
F 90-B vnější	1 x Indoor	Outdoor + RED 15 mm			
F 90-B	2 x Outdoor	2 x Outdoor	HS 60/60**	MW 40 mm (40kg/m <sup>3</sup> ) MW 60 mm (50kg/m <sup>3</sup> )	P-3053/0439-MPA BS Nr. 3215/1952-WI/Rm
F 90-B	Indoor + RED 12,5 mm 3 x RED 12,5 mm	Outdoor + RED 12,5 mm Překližka 11 mm + MW 20 mm (160 kg/m <sup>3</sup> ) + Outdoor	HS 60/120**	2 x MW 60 mm (50kg/m <sup>3</sup> )	P-3059/0499-MPA BS Č. 3621/4713-WI- Č. 022/96/KRA
F 90-A	2 x Outdoor	2 x Outdoor		MW 60 mm (50kg/m <sup>3</sup> ) MW 40 mm (40kg/m <sup>3</sup> )	P-3048-0389-MPA BS Zkuš. osvědčení č. 3208/1932-WI/Rm
	Outdoor + RED (-I) 12,5 mm	Outdoor + RED (-I) 12,5 mm	CW Profil	CW 100: MW 80 mm (30kg/m <sup>3</sup> )	Znalecký posudek 108/WI Doplňující dopis č. 022/96/KRA
F 90-A	3 x RED 12,5 mm	2 x Outdoor + MW 30 mm (160 kg/m <sup>3</sup> )	CW 150,1,5 mm	MW 80 mm (40 kg/m <sup>3</sup> ) + 60 mm (40 kg/m <sup>3</sup> )	P-3058/0489-MPA BS Č. 8138/5272-WI/Rm

Označení \*: zkouška se provádí podle normy EN; \*\* dřevěné stojiny

## Přehled požárních zkoušek

### Stropy s AQUAPANEL® Cement Board Outdoor

Třída FW	Opláštění	Spodní konstrukce	Izolační materiál (>1000°C)	Zkušební zpráva
F 30-A	Outdoor + RED 12,5 mm	Kovová spodní konstrukce	-	P-3067/0579-MPA BS Zkuš. osvědčení č. 3461/7923-Mer - Doplňující dopis č. 022/96/KRA
EI 30	2 x Outdoor	CD 60/27 Vzdálenost základních profilů 750 mm, Vzdálenost nosných profilů 312,5 mm	MW 2 x 40 mm (50 kg/m <sup>3</sup> )	P=02-02.032

# Texty pro zadání

## 1. stěna

### Přímo opláštěná fasáda

Poz.	Jednotka	Specifikace	Jedn. cena (€)	Celková cena (€)
1.1	m	Spodní konstrukce z kovových profilů, jednoduchá, galvanizovaný profil UW/CW, rozteč stojin 600/625 mm, alternativně: dřevěný rám, rozteč stojin 600/625 mm podle statických výpočtů		
2.1	m <sup>2</sup>	AQUAPANEL® Tyvek® Stucco Wrap™		
3.1	m <sup>2</sup>	AQUAPANEL® Cement Board Outdoor, upevněné šrouby AQUAPANEL® Maxi, vyspárování AQUAPANEL® Fugenspachtel - grau a armování páskou AQUAPANEL® Fugenband (10 cm)/armovací páska – venkovní, vystěrkování šroubů AQUAPANEL® Fugenspachtel-grau		
4.1	m	Upevnění rohových/základních profilů		
4.2	ks	Armování dveřních a okenních otvorů páskou AQUAPANEL® venkovní a/nebo tkaninou určenou pro venkovní použití (300 x 500 mm)		
5.1	m <sup>2</sup>	Omítnutí celé plochy AQUAPANEL® Klebe- und Armiermörtel, armování celého povrchu tkaninou AQUAPANEL® Gewebe- aussen		
6.1	m <sup>2</sup>	Penetrování povrchu AQUAPANEL® Grundierung-aussen		
7.1	m <sup>2</sup>	Omítnutí plochy AQUAPANEL® Silikon-Kunstharputz- weiss nebo AQUAPANEL® Dispersionsputz - weiss		

## 2. stěna

### Provětrávaná fasáda

Poz.	Jednotka	Specifikace	Jedn. cena (€)	Celková cena (€)
1.1	m	Základní laťování s nosným laťováním jako kontralatě, rozteč stojin mezi nosným laťovím 600/625 mm		
2.1	m <sup>2</sup>	Přídavný izolační materiál, vodooodpudivý		
3.1	m <sup>2</sup>	AQUAPANEL® Cement Board Outdoor, upevněné šrouby AQUAPANEL® Maxi, vyspárování AQUAPANEL® Fugenspachtel- grau a armování páskou AQUAPANEL® Fugenband (10 cm)/armovací páska – venkovní, vystěrkování šroubů AQUAPANEL® Fugenspachtel- grau		
4.1	m	Upevnění rohových/základních profilů		
4.2	ks	Armování dveřních a okenních otvorů páskou AQUAPANEL® venkovní a/nebo tkaninou určenou pro venkovní použití (300 x 500 mm)		
5.1	m <sup>2</sup>	Omítnutí celé plochy AQUAPANEL® Klebe- und Armiermörtel, armování celého povrchu tkaninou AQUAPANEL® Gewebe- aussen		
6.1	m <sup>2</sup>	Penetrování povrchu AQUAPANEL® Grundierung- aussen		
7.1	m <sup>2</sup>	Omítnutí plochy AQUAPANEL® Silikon-Kunstharputz- weiss nebo AQUAPANEL® Dispersionsputz- weiss		

## 2. Stropní systém

Poz.	Jednotka	Specifikace	Jedn. cena (€)	Celková cena (€)
1.1	m	Spodní dřevěná konstrukce z montážního a nosného laťoví podle statických výpočtů, nosné laťoví s roztečí 300/312,5 mm		
1.2	m	Kovová spodní konstrukce z montážního a nosného laťoví podle statických výpočtů, nosné profily s roztečí 300/312,5 mm		
2.1	m <sup>2</sup>	Izolační desky do dutého prostoru, zasunutá pevně mezi profily jako ochrana proti sklouznutí		
3.1	m <sup>2</sup>	Jednovrstvé opláštění deskami AQUAPANEL® Cement Board Outdoor, upevnění šrouby AQUAPANEL® Maxi, vyspárování AQUAPANEL® Fugenspachtel- grau a armování páskou AQUAPANEL® Fugenband (10 cm), vystěrkování šroubů AQUAPANEL® Fugenspachtel- grau		
4.1	m	Penetrování povrchu AQUAPANEL® Grundierung- innen		
5.1	m <sup>2</sup>	Omítnutí celé plochy AQUAPANEL® Fugen- und Flächenspachtel- weiss, armování celého povrchu tkaninou AQUAPANEL® Gewebe- aussen		

AQUAPANEL® je zapsaná značka společnosti Knauf USG Systems GmbH & Co. KG.

Knauf USG Systems GmbH & Co. KG si vyhrazuje právo bez předchozího upozornění a bez záruky změnit technické údaje nebo vzhled a dodat výrobky, které se liší od popisovaných a zobrazených produktů. Všechny hmotnosti a rozměry jsou jmenovité hodnoty.

▶ HOT LINE: +420 844 600 600

▶ Tel.: +420 272 110 111

▶ Fax: +420 272 110 301

▶ [www.knauf.cz](http://www.knauf.cz)

▶ [info@knauf.cz](mailto:info@knauf.cz)

**Knauf Praha, spol. s r. o.**  
Mladoboleslavská 949, Praha 9 - Kbely  
PSC 197 00



Právo technické změny vyhrazeno. Platí vždy aktuální vydání. Naše záruka se vztahuje pouze na bezchybné vlastnosti našich výrobků. Konstrukční, statické a stavebně-fyzikální vlastnosti systému Knauf mohou být dosaženy pouze v případě, že jsou používány systémové výrobky Knauf, nebo výrobky výslovně doporučené společností Knauf. Údaje o spotřebě, množství a provedení vycházejí z praxe, a proto nemohou být bez dalších úprav používány v odlišných podmínkách. Všechna práva vyhrazena. Změny, přetisk a fotomechanická reprodukce, i částečná, podléhá výslovnému souhlasu firmy Knauf.

Datum vydání: CZ/07/09

Konstrukční, statické a stavebně-fyzikální vlastnosti systémů Knauf mohou být dosaženy pouze v případě, že jsou používány systémové výrobky Knauf nebo výrobky výslovně doporučené společností Knauf.

**UPOZORNĚNÍ:** Vydáním nového technického listu pozbývá tento technický list platnost.