

**AKTUALIZOVÁNO
DUBEN 2024**

KNAUF

OCHRANA STAVEBNÍCH KONSTRUKCÍ PŘED POŽÁREM SYSTÉMY KNAUF

Požární katalog



Požární katalog Knauf 04/2024

Soupis hlavních změn a úprav v aktualizované verzi katalogu

- 1) Doplněné konstrukce s opláštěním novými deskami Knauf WHITE ONE (W111,W112,W115)
- 2) Doplnění konstrukce dřevěného stropu D612 v klasifikaci REI30 a s opláštěním Knauf WHITE 1x12,5 mm.
- 3) Doplnění skladby nosné stěny W551 v klasifikaci REI90 s dřevěnou spodní konstrukcí.
- 4) V katalogu naleznete nově i protipožární sádrovou omítku MP 75 Fire, která cca od května nahrazuje omítku Vermiplaster. K ní samozřejmě najdete i nové návrhové tabulky.

DŮLEŽITÉ UPOZORNĚNÍ!

- 1) Druhy požárně bezpečnostních zařízení dle § 2 odst. 4) písm. f) Vyhlášky MV č. 246/2001 Sb., o stanovení podmínek požární bezpečnosti a výkonu státního požárního dozoru (vyhláška o požární prevenci), ve znění vyhl. č. 221/2014 Sb., jsou zařízení pro omezení šíření požáru (např. požární klapka, požární dveře a požární uzávěry otvorů včetně jejich funkčního vybavení, systémy a prvky zajišťující zvýšení požární odolnosti stavebních konstrukcí nebo snížení hořlavosti stavebních hmot, vodní clony, požární přepážky a ucpávky),
- 2) Při projektování požárně bezpečnostních zařízení se postupuje podle normativních požadavků. Návrhy požárně bezpečnostních zařízení jsou nedílnou součástí požárně bezpečnostního řešení stavby.
- 3) Kontrolu provozuschopnosti, údržbu a opravy požárně bezpečnostního zařízení jsou oprávněny provádět odborně způsobilé osoby a technici požární ochrany v rozsahu a způsobem stanoveným mj. průvodní dokumentací jeho výrobce
- 4) Požárně odolné konstrukce KNAUF je oprávněna montovat pouze odborně způsobilá a certifikovaná firma/osoba, jejíž způsobilost je doložena Certifikátem na montáž protipožárních konstrukcí Knauf.
- 5) Při montáži požárně bezpečnostního zařízení musí být dodrženy podmínky vyplývající z ověřené projektové dokumentace, popřípadě podrobnější dokumentace a postupů stanovených firmou Knauf.
- 6) Osoba, která provedla montáž požárně bezpečnostního zařízení, potvrzuje splnění požadavků písemně.
- 7) Hodnoty uvedené v tomto katalogu jsou podloženy požárními zkouškami, klasifikacemi a expertními posudky systémů Knauf.
- 8) Hodnoty uvedené v tomto katalogu platí výhradně pro kompletní systém KNAUF ve smyslu „Prohlášení o shodě nebo o vlastnostech“ vydaného firmou KNAUF Praha, spol. s r. o. na základě zákona č. 22/1997 Sb., ve znění pozdějších předpisů a nařízení vlády č. 163/2002 Sb., ve znění pozdějších předpisů.
- 9) Požárně odolné konstrukce jsou na základě prováděných zkoušek a expertíz průběžně doplňovány a zpřesňovány a tyto jsou uváděny pomocí Dodatků požárního katalogu Knauf do vydání katalogu nového.
- 10) Každé vydání požárního katalogu ruší platnost předchozích vydání.
- 11) Požární katalog je třeba vždy používat v kombinaci s příslušným technickým listem systému/výrobku.

Vážení zákazníci,

dostává se vám do ruky aktualizovaný Požární katalog, který svým rozsahem tak trochu charakterizuje roli firmy Knauf v požární ochraně. Neustále se rozšiřuje a nabízí svým zákazníkům stále více řešení. Ponechává si tak i nadále kombinaci vlastností chameleona i kočky. Přizpůsobuje se a otvírá tím svůj další život.

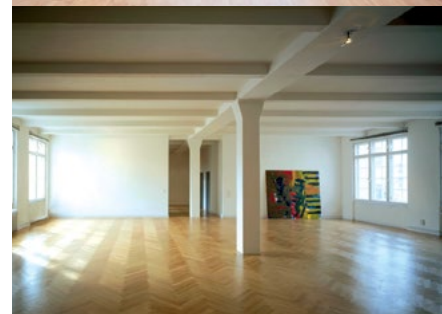
Pod logem Firewin z obálky tohoto katalogu sdružujeme materiály Knauf pro komplexní řešení protipožární ochrany budov. Nejedná se totiž zdaleka jen o desky, ale též o protipožární omítky, některé druhy ucpávek atd.

Účelem tohoto katalogu je poskytnout přehled požárně-technických možností deskových materiálů a omítek pro požární ochranu firmy KNAUF v rámci požárně bezpečnostních řešení stavebními systémy KNAUF při ochraně stavebních konstrukcí pro potřeby orgánů státního dozoru, projektantů – specialistů v oboru PO, investorů, technických

dozorů, dodavatelů stavebních prací a montážních firem v oblasti suché výstavby. Katalog řeší typové případy konstrukcí, které lze přímo aplikovat v praxi.

Hodnoty požární odolnosti jednotlivých druhů konstrukcí uvedené v tomto katalogu byly stanoveny na základě průběhů a výsledků zkoušek provedených ve zkušebně PAVUS, a. s., Veselí nad Lužnicí – expertizního hodnocení PAVUS, a. s., Praha a zkoušek provedených v zahraničních zkušebnách.

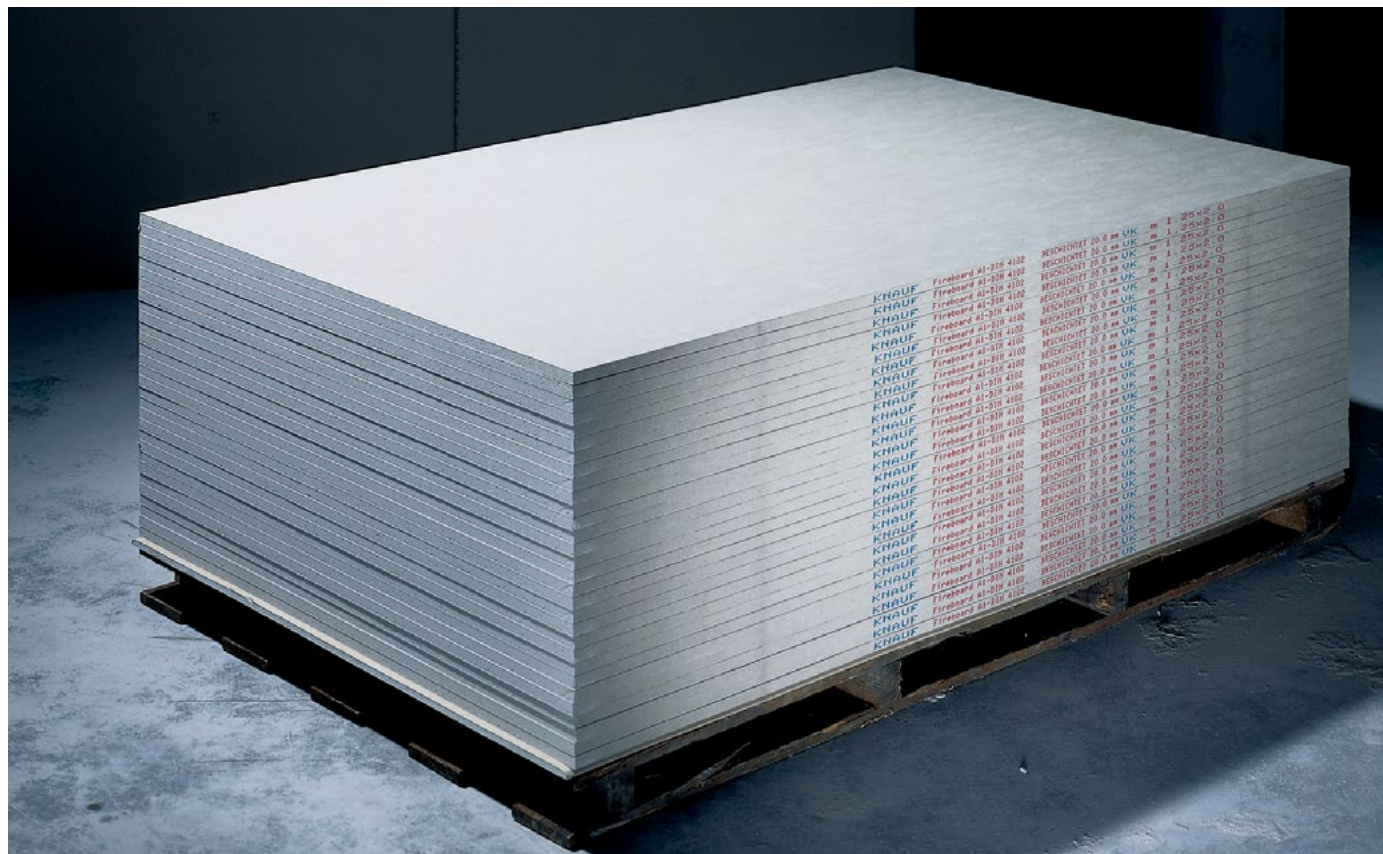
Zkoušky požární odolnosti provedené podle ČSN EN ve zkušebně PAVUS, a. s., Veselí nad Lužnicí potvrdily hodnoty uvedené v katalogu „Ochrana stavebních konstrukcí před požárem systémy KNAUF“ (případné změny jsou zapracovány v jednotlivých tabulkách). Certifikáty na jednotlivé stavební systémy jsou vydány akreditovanými osobami (TZÚS, PAVUS, CSI) ve smyslu zákona č. 22/1997 Sb., a následných nařízení vlády ČR.



Obsah

Produkty Knauf pro konstrukce s požární odolností	4
Klasifikace požární odolnosti stavebních konstrukcí	8
Třída reakce na oheň desek Knauf	9
Základy navrhování spodní konstrukce - třídy zatížení	10
Základy navrhování spodní konstrukce - zavěšovací prvky (dovolené zatížení)	11
D112a.cz Podhledy ve funkci samostatných požárních předělů - jednoúrovňový rošt	12
D112.cz Podhledy ve funkci samostatných požárních předělů - dvojitý rošt ve dvou úrovních	14
D113.cz Podhledy ve funkci samostatných požárních předělů - dvojitý rošt v jedné úrovni	16
D116.cz Podhledy ve funkci samostatných požárních předělů - s nosným UA profilem	18
D131.cz Samonosné podhledy ve funkci samostatných požárních předělů - požární odolnost zdola	20
D131.cz Samonosné bezpečnostní podhledy ve funkci samostatných požárních předělů - požární odolnost zdola	21
D131.cz Samonosné podhledy ve funkci samostatných požárních předělů - požární odolnost shora a zdola	22
D131.cz Samonosné podhledy ve funkci samostatných požárních předělů - pohled pod podhledem	24
Požární odolnost REI ŽB desek chráněných podhledy Knauf	26
Požární odolnost REI ŽB desek uložených na ocelových nosnících chráněných podhledy Knauf	28
Požární odolnost REI ocelobetonových stropních desek z trapézového plechu chráněných podhledy Knauf	30
Požární odolnost REI ocelobetonových stropních desek z trapézového plechu uložených na I nosnících chráněných podhledy Knauf	32
Požární odolnost R ocelových nosníků chráněných podhledy Knauf	34
Požární odolnost R stropních trámů z rostlého měkkého dřeva chráněných podhledy Knauf	36
Dřevěné stropní konstrukce chráněné podhledy Knauf - dřevěná spodní konstrukce	38
Dřevěné stropní konstrukce chráněné podhledy Knauf - ocelová spodní konstrukce	42
Dřevěné střešní konstrukce chráněné podhledy Knauf - dřevěná / ocelová spodní konstrukce	44
Dřevěné střešní konstrukce chráněné podhledy Knauf - dřevěná / ocelová spodní konstrukce (jednosměrný rošt)	46
Podhledy Knauf AQUAPANEL ve funkci samostatných požárních předělů	48
Podhledy Knauf VIDIWALL ve funkci samostatných požárních předělů	49
Podkroví a stropy se stříkanou izolací ICYNENE	50
Podkroví a stropy s foukanou izolací CLIMATIZER PLUS	51
Dřevěné střechy a podkroví s foukanou izolací CLIMATIZER PLUS	52
D112.cz Zavěšené podhledy - pohled pod podhledem	53
Požární odolnost zapuštěných podhledů mezi trámy	54
Detaily / Popis	55
W111.cz Stěny jednoduchý rastr, jednovrstvé opláštění	58
W111.cz Stěny jednoduchý rastr, jednovrstvé opláštění WHITE ONE	60
W112.cz Stěny jednoduchý rastr, dvouvrstvé opláštění	62
W112.cz Stěny jednoduchý rastr, dvouvrstvé opláštění WHITE ONE	64
W113.cz Stěny jednoduchý rastr, třívrtvé opláštění	66
W115.cz Stěny dvojitý rastr, dvouvrstvé opláštění	68
W115.cz Stěny dvojitý rastr, dvouvrstvé opláštění WHITE ONE	70
W116.cz Stěny dvojitý rastr, vícevrstvé opláštění	72
W353.cz Stěny jednoduchý rastr, jednovrstvé opláštění deskami Massivbauplatte RED	73
W361.cz Stěny jednoduchý rastr, jednovrstvé opláštění deskami VIDIWALL	74
W362.cz Stěny jednoduchý rastr, vícevrstvé opláštění deskami VIDIWALL	75
W371.cz Stěny jednoduchý rastr, jednovrstvé opláštění deskami AQUAPANEL	76
W372.cz Stěny jednoduchý rastr, dvouvrstvé opláštění deskami AQUAPANEL	77
K131.cz Stěny jednoduchý rastr, dvouvrstvé opláštění deskami s olověným plechem	78
W132.cz Stěny s mechanickou odolností EI-M jednoduchý rastr, vícevrstvé opláštění	79
W111.cz Stěny s kovovou podkonstrukcí s foukanou izolací Climatizer Plus	80
Nosné stěny na dřevěné konstrukci	82

Nosné stěny s ocelovou nosnou konstrukcí	84
W121.cz Nenosné vnitřní příčky na dřevěné konstrukci	85
W145.cz Stěny s akustickou spojkou dvojitý rastr, vícevrstvé opláštění	86
W120.cz Kouřová zábrana (zavěšená příčka).....	87
Ohýbané konstrukce / Zúžené napojení	88
Protipožární ucpávky Knauf - ochrana stavebních prostupů v konstrukcích suché výstavby	90
W623.cz Předsazené stěny rastr z profilů CD, jednovrstvé / dvouvrtvé opláštění	93
W625 / W626.cz Předsazené stěny jednoduchý rastr, dvouvrtvé opláštění	94
W625 / W626.cz Předsazené stěny jednoduchý rastr, dvouvrtvé opláštění	95
W628A.cz Šachtové stěny jednoduchý rastr, dvouvrtvé opláštění	96
W628B.cz Šachtové stěny jednoduchý rastr, jednovrstvé / dvouvrtvé opláštění	97
W629.cz Šachtové stěny jednoduchý rastr, jednovrstvé / dvouvrtvé / vícevrstvé opláštění	98
W630.cz Šachtové stěny jednoduchý rastr, jednovrstvé / dvouvrtvé / vícevrstvé opláštění	99
W623 RC3.cz Bezpečnostní předsazené stěny s profilem CD, dvouvrtvé / vícevrstvé opláštění	100
W629 RC3.cz Bezpečnostní předsazené stěny se zdvojeným CW profilem, dvouvrtvé / vícevrstvé opláštění	101
W629.cz Šachtové stěny se zdvojeným CW profilem, dvouvrtvé opláštění deskami VIDIWALL	102
W629.cz Šachtové stěny se zdvojeným CW profilem, dvouvrtvé opláštění deskami AQUAPANEL	103
Požární napojení příčky na trapézový plech	104
Detaily / Popis	105
Požární obklady vzduchotechnických kanálů / Požární odolnost přímého obkladu trapézového plechu	111
Obklady dřevěných prvků proti požáru deskami RED Piano	112
Ocelové nosníky a sloupy chráněné sádkartonovými nebo sádrovláknitými deskami	113
Ocelové nosníky a sloupy chráněné deskami RED Piano / Massivbauplatte	114
Obklady ocelových nosníků a sloupů deskami Knauf Fireboard	116
P914.cz Protipožární omítka Knauf MP 75 Fire ocelové nosníky a sloupy	121
P914.cz Protipožární omítka Knauf MP 75 Fire - součinitele průřezu Am/V ocelových nosníků a sloupů	122
P914.cz Protipožární omítka Knauf MP 75 Fire ocelové nosníky a sloupy (otevřené profily) - tloušťka omítky	123
P914.cz Protipožární omítka Knauf MP 75 Fire ocelové nosníky a sloupy (uzavřené profily) - tloušťka omítky	124
P914.cz Protipožární omítka Knauf MP 75 Fire betonové nosníky	125
P914.cz Protipožární omítka Knauf MP 75 Fire betonové sloupy	127
P914.cz Protipožární omítka Knauf MP 75 Fire betonové stropy	128
P914.cz Protipožární omítka Knauf MP 75 Fire betonové žebrové desky	129
P914.cz Protipožární omítka Knauf MP 75 Fire betonové stěny	130
P914.cz Protipožární omítka Knauf MP 75 Fire - příklady výpočtu	131
P911.cz Protipožární omítka Vermiplaster® ocelové nosníky a sloupy (platí do 30.6.2024)	135
P911.cz Protipožární omítka Knauf Vermiplaster® - součinitele průřezu Am/V ocelových nosníků a sloupů (platí do 30.6.2024)	136
P911.cz Protipožární omítka Knauf Vermiplaster® ocelové nosníky a sloupy (otevřené profily) - tloušťka omítky (platí do 30.6.2024)	137
P911.cz Protipožární omítka Knauf Vermiplaster® ocelové nosníky a sloupy (uzavřené profily) - tloušťka omítky (platí do 30.6.2024)	138
P911.cz Protipožární omítka Knauf Vermiplaster® betonové nosníky (platí do 30.6.2024)	139
P911.cz Protipožární omítka Knauf Vermiplaster® betonové sloupy (platí do 30.6.2024)	141
P911.cz Protipožární omítka Knauf Vermiplaster® betonové stropy (platí do 30.6.2024)	142
P911.cz Protipožární omítka Knauf Vermiplaster® předpjaté, dutinové panely (platí do 30.6.2024)	143
P911.cz Protipožární omítka Knauf Vermiplaster® betonové žebrové desky (platí do 30.6.2024)	144
P911.cz Protipožární omítka Knauf Vermiplaster® betonové stěny (platí do 30.6.2024)	145
P911.cz Protipožární omítka Knauf Vermiplaster® spřažené ocelobetonové stropy (trapézový plech s betonem) (platí do 30.6.2024)	146
P911.cz Protipožární omítka Knauf Vermiplaster® - příklady výpočtu (platí do 30.6.2024)	147



Fireboard

Sádrovláknitá protipožární deska A1.

Pro konstrukce s vysokými požadavky na požární odolnost a tam, kde se požaduje použití nehořlavých konstrukcí (R2F A1).

	Označení dle EN	Třída reakce na oheň (R2F)	Barva tkaniny	Barva potisku
Fireboard	GM-F EN 15283-1	A1	světle šedá	červená

Drystar

Speciální deska pro vlhké a mokré místnosti

	Označení dle EN	Třída reakce na oheň (R2F)	Barva tkaniny	Barva potisku
Drystar	GM - FH1IR EN 15283-1	A2-s1, d0	světle šedá	červená

Diamant

Konstrukce s opláštěním z desek Diamant mají vysokou odolnost proti mechanickému poškození, dobře tlumí hluk a jsou impregnované.

	Označení dle EN	Třída reakce na oheň (R2F)	Barva kartonu	Barva potisku
Diamant GKFI	DFH2IR EN 520	A2-s1, d0	modrá	červená
Diamant X dle ETA 13/0800	DEFH2IR EN 520	A2-s1, d0	modrá	červená

Topas				
Sádrokartonová deska s vysokou tuhostí jádra				
	Označení dle EN	Třída reakce na oheň (R2F)	Barva tkaniny	Barva potisku
Topas	DEFH2IR EN 520	A2-s1, d0	žlutá	černá

Aquapanel				
Cementová deska				
	Označení dle EN	Třída reakce na oheň (R2F)	Barva tkaniny	Barva potisku
Aquapanel		A1	světle šedá	černá

RED Piano				
Cenově výhodná protipožární sádrokartonová deska se zvýšenou ochranou proti hluku. Je k dispozici také impregnovaná varianta s názvem RED GREEN.				
	Označení dle EN	Třída reakce na oheň (R2F)	Barva kartonu	Barva potisku
RED Piano	DF EN 520	A2-s1, d0	červená	červená
RED GREEN	DFH2 EN 520	A2-s1, d0	šedo zelený	červená

Silentboard				
Sádrokartonová deska s nejvyšší ochranou proti hluku je zároveň i protipožární.				
	Označení dle EN	Třída reakce na oheň (R2F)	Barva kartonu	Barva potisku
Silentboard	DFR EN 520	A2-s1, d0	hnědá	červená

Massivbauplatte				
Masivní sádrokartonová deska pro robustní konstrukce s protipožárními vlastnostmi. Lze ji dodat i jako impregnovanou.				
	Označení dle EN	Třída reakce na oheň (R2F)	Barva kartonu	Barva potisku
Massivbauplatte RED	DF EN 520	A2-s1, d0	šedá	červená
Massivbauplatte RED GREEN	DFH2 EN 520	A2-s1, d0	zelená	červená

Safeboard				
Deska Safeboard slouží k odstínění RTG záření ve zdravotnictví a jiných oblastech, neobsahuje olovo.				
	Označení dle EN	Třída reakce na oheň (R2F)	Barva kartonu	Barva potisku
Safeboard	DF EN 520	A2-s1, d0	žlutá	červená

Produkty Knauf	Rozměry		Označení dle EN		Třída reakce na oheň (R2F)		
	Tloušťka mm	Šířka mm	Označení	Norma			
Desky Knauf							
Fireboard	12,5	1250	GM-F	15283-1	A1		
	15	1250					
	20	1250					
	25	1250					
	30	1250					
RED Piano / RED GREEN	12,5 15	1250 1250	DF/DFH2 DF/DFH2	520	A2-s1, d0		
RED Piano	18	1250	DF				
Blue Akustik	12,5	1250	DF				
Massivbauplatte RED / RED GREEN	20/25	625	DF/DFH2				
Diamant	12,5/15	1250	DFH2IR				
Diamant X	12,5/15	1250	DEFH2IR				
Silentboard	12,5	625	DFR				
Safeboard	12,5	625	DF				
WHITE/WHITE ONE/GREEN	12,5	1250	A/H2			520	A2-s1, d0
Cleaneo - děrované desky	12,5	1188 – 1200	–			14190 – a/b/c/g	A2-s1, d0
Brio 18	18	600	h	15283-2	A2-s1, d0		
Brio 23	23	600	h	15283-2	A2-s1, d0		

H2: Sádrové jádro impregnováno, aby se snížila absorpce vlhkosti.

Produkty Knauf	Označení dle EN			Třída reakce na oheň (R2F)
Omítky a tmely Knauf - sádrové pojivo				
Strojní omítka	MP 75 Fire	Omítka proti požáru	ETA 11/0229	A1
	MP 75	B1/50/2	EN 13279-1	
	MP 75 L	B4/50/2		
Ruční omítka	Rotband	B4/20/2		
	Goldband Finish	B4/20/2		
Tenkvrstvé omítky	Multi-Finish	C7-20-2	EN 13963	
Výplňové sádrové tmely	Uniflott	4B		
	Uniflott imprägniert	4B		
	Fugenfüller Leicht	3B		
	Fireboard-Spachtel	3B		
Lité potěry				
Sádrová nivelační stěrka	BP 4, FE 80 Allegro		EN 13813	A1 ¹⁾

1) dle rozhodnutí komise 96/603/EC

V katalogu jsou vyřešeny kompletní systémy pro ochranu stavebních konstrukcí, které používají konstrukční prvky (ocelové tenkostěnné profily stěn a podhledů, závěsy apod.), ke kterým jsou sádkartonové desky připevňovány obvykle pomocí originálních samovrtných ocelových šroubů.

Oblast použití:

- obklady ocelových sloupů, nosníků a ztužidel
- revizní uzávěry otvorů
- požární stěny
- předsazené stěny
- požární podhledy a zapuštěné požární podhledy
- šachtové stěny

Hodnoty požární odolnosti jednotlivých druhů konstrukcí uvedené v tomto katalogu byly stanoveny na základě průběhů a výsledků:

- zkoušek provedených ve zkušebně PAVUS, a. s., Veselí nad Lužnicí
- expertizního posouzení PAVUS, a.s., Praha
- zkoušek provedených v zahraničních zkušebnách

Zkoušky požární odolnosti provedené podle ČSN EN ve zkušebně PAVUS, a. s., Veselí nad Lužnicí potvrdily hodnoty uvedené v katalogu „Ochrana stavebních konstrukcí před požárem systémy KNAUF“ (případné změny jsou zapracovány v jednotlivých tabulkách). Certifikáty na jednotlivé stavební systémy jsou vydány akreditovanými osobami (TZÚS, PAVUS, CSI) ve smyslu zákona č. 22/1997 Sb., a následných nařízení vlády ČR.

Oblasti použití dle ČSN EN 1991-1-1:

Oblast A:

Obytné plochy a plochy pro domácí činnosti (místnosti obytných budov a domů; lůžkové pokoje a čekárny v nemocnicích; ložnice hotelů a ubytoven, kuchyně a toalety).

Oblast B:

Kancelářské plochy.

Oblast C:

Plochy, kde může docházet ke shromažďování lidí (kromě ploch uvedených v kategoriích A,B a D).

Oblast C1:

Plochy se stoly atd., např. plochy ve školách, kavárnách, restauracích, jídelnách, čítárnách, recepcích.

Oblast C2:

Plochy se zabudovanými sedadly, např. plochy v kostelech, divadlech nebo kinech, v konferenčních sálech, přednáškových nebo zasedacích místnostech, nádražních a jiných čekárnách.

Oblast C3:

Plochy bez překážek pro pohyb osob, např. plochy v muzeích, ve výstavních síních a přístupové plochy ve veřejných a administrativních budovách, hotelích, nemocnicích, železničních nádražních halách.

Oblast C4:

Plochy určené k pohybovým aktivitám, např. taneční sály, tělocvičny, jeviště atd.

Oblast C5:

Plochy, kde může dojít k vysoké koncentraci lidí, např. budovy pro veřejné akce jako koncertní síně, sportovní haly včetně tribun, terasy a přístupové plochy, železniční nástupiště.

Oblast D:

Obchodní plochy.

Oblast D1:

Plochy v malých obchodech.

Oblast D2:

Plochy v obchodních domech.

Hodnocení konstrukčních částí (dílců a prvků) se třídí na druhy DP1, DP2, DP3 v závislosti na teple uvolňovaném z těchto částí při požáru, vlivu na stabilitu a únosnost konstrukčních částí.

Konstrukční části druhu DP1 nezvyšují v požadované době požární odolnosti intenzitu požáru a pokud podstatné složky konstrukcí sestávají:

- pouze z výrobků třídy reakce na oheň A1,
 - nebo také z výrobků třídy reakce na oheň A2, jde-li o objekty s požární výškou do 22,5 m, nebo s vyšší požární výškou, pokud v objektu je instalováno samočinné hasící stabilní zařízení ve všech požárních úsecích s požárním rizikem; za vyšší požární výšku se považuje také druhé a další podzemní podlaží,
 - nebo z výrobků třídy reakce na oheň B až F umístěných uvnitř konstrukční části mezi výrobky podle bodu a), b) (např. tepelné a zvukové izolace), a to tak, že v požadované době požární odolnosti nedojde ke vzplanutí hmot obsažených ve výrobcích; na těchto výrobcích není závislá stabilita a únosnost konstrukční části,
 - nebo podle skladeb stanovených v 3. 2. 3.1 (obvodové stěny), 3. 2. 3.2 (střešní pláště), 5. 3. 6 apod. (zasklené konstrukce s požární odolností).
- Výrobky různých tříd reakce na oheň, které z architektonických nebo jiných důvodů jsou na povrchu konstrukčních částí druhu DP1, aniž by zajišťovaly požární odolnost, nejsou předmětem hodnocení druhu konstrukcí; jedná-li se o výrobky uvolňující teplo při požáru, započítávají se do stálého požárního zatížení. Povrchové úpravy konstrukcí podle bodů a), b), nebo d) zajišťující nebo zvyšující požární odolnost, aniž by v případě požáru došlo k uvolnění tepla nad 15 MJ/m², lze považovat za vyhovující i pro konstrukce druhu DP1, jde-li o objekty s požární výškou 22,5 m.

Konstrukční části druhu DP2 nezvyšují v požadované době požární odolnosti intenzitu požáru a podstatné složky konstrukcí sestávají:

- z výrobků třídy reakce na oheň A1 nebo A2, tvořících povrchové vrstvy konstrukčních částí, u nichž se po dobu požadované požární odolnosti nenaruší jejich stabilita a jejichž tloušťka je ověřena zkouškou prokazující nejméně odolnost E 15, (např. omítky na pletivu, desky na bázi sádry a jiné deskové materiály odpovídajícího zatřídění musí mít zpravidla tloušťku alespoň 12 mm),
- z výrobků třídy reakce na oheň B až D umístěných uvnitř konstrukční části mezi výrobky podle bodu a); na těchto výrobcích je závislá stabilita konstrukční části (např. dřevěné sloupky, dřevěné nosníky; nevylučují se části těchto konstrukcí z výrobků třídy reakce na oheň A1 či A2),
- případně také z výrobků třídy reakce na oheň B až E umístěných uvnitř konstrukční části, aniž by na těchto výrobcích byla závislá stabilita konstrukční části (např. tepelné či zvukové izolace mezi dřevěnými sloupky, opláštěné podle bodu a)).

Vyjádření vlastností požární odolnosti:

– klasifikační doba – 10, 15, 20, 30, 45, 60, 90, 120, 180, 240 a 360 minut

R – nosnost	E – celistvost	I – izolace	W – radiace	M – mechanická odolnost
Nosnost R je schopnost prvku konstrukce odolávat po určitou dobu působení požáru na jeden nebo více povrchů při specifikovaném mechanickém zatížení, bez jakéhokoliv ztráty konstrukční stability.	Celistvost E je schopnost prvku s dělicí funkcí odolávat působení požáru pouze z jedné strany, bez přenosu požáru na neexponovanou stranu v důsledku průniku plamenů nebo horkých plynů. Mohou způsobit vznícení neexponovaného povrchu, nebo jakéhokoliv materiálu ležícího v jeho blízkosti.	Izolace I je schopnost konstrukčního prvku odolávat působení požáru pouze z jedné strany, bez přenosu požáru v důsledku významného přestupu tepla z exponované strany na neexponovanou stranu. Přestup má být omezen tak, aby se nevznitila ani neexponovaná strana, ani jakýkoliv materiál v její blízkosti. Prvek má rovněž vytvářet tepelnou bariéru, schopnou chránit osoby v její blízkosti.	Radiace W je schopnost konstrukčního prvku odolávat expozici pouze z jedné strany tak, aby se snížila pravděpodobnost přenosu požáru následkem prostupu významného sálavého tepla jak prvkem, tak i z neexponovaného povrchu prvku na sousední materiály. Prvek má také chránit osoby v jeho blízkosti.	Mechanická odolnost M je schopnost prvku odolat rázu, představujícímu případ, kdy konstrukční porušení jiného dílu při požáru způsobí náraz na posuzovaný prvek.

Za konstrukce druhu DP2 se např. bez ohledu na podlahovou část považují také dřevěné trámové stropy se záklopem a podhledem s omítkou na pletivu tloušťky alespoň 12 mm, nebo na rákosu tloušťky alespoň 15 mm, nebo s podhledem z desek třídy reakce na oheň A1 či A2 tloušťky ověřené zkouškou (nejméně E 15), nebo alespoň 12 mm. Konstrukce druhu DP2 jsou např. stěny s dřevěnou nosnou konstrukcí opláštěné výrobky třídy reakce na oheň A1 či A2 (např. deskovými materiály, u nichž byla tloušťka ověřena zkouškou (E 15, nebo je alespoň 12 mm) bez ohledu na tepelnou či zvukovou izolaci (třídy A1 až E) uvnitř stěny. Požární odolnost konstrukcí druhu DP2 nepřesahuje zpravidla 45 minut. Uvedené tloušťky vrstev příkladů konstrukcí druhu DP2 je třeba považovat za minimální pro požární odolnosti zpravidla do 30 minut; požaduje-li se vyšší požární odolnost, skladby a tloušťky vrstev se musí upravit a ověřit.

Kromě případů podle 3. 1. 3 a 3. 1. 3.1 se za konstrukce DP2 považují i obvodové stěny s vnější tepelnou izolací třídy reakce na oheň C až E, i když ostatní části obvodové stěny jsou třídy reakce na oheň A1 či A2, avšak neodpovídají ustanovení podle 3. 2. 3. 1.

Konstrukční části druhu DP3 zvyšují v požadované době požární odolnosti intenzitu požáru; zahrnují podstatné složky konstrukcí, které nespĺňují požadavky na konstrukce druhu DP1 a DP2.

POZNÁMKA U obvodových stěn druhu DP3, které vykazují požadovanou požární odolnost, se při určení požárně otevřených ploch může započítávat reprezentativní uvolněné teplo 5 MJ·m⁻²·min⁻¹ (hoření dřeva) a to v rozsahu požárního úseku, kde je vnější povrchová úprava stěny z výrobků třídy reakce na oheň C až F. Pokud se v obvodové stěně DP3 požadují požární pásy, musí být tyto části stěn druhu DP1.

Klasifikace požární odolnosti stavebních konstrukcí

Jednou z rozhodujících vlastností stavebních konstrukcí je jejich požární odolnost, tj. doba, po kterou jsou stavební konstrukce schopny odolávat účinkům „normového požáru“, t. j. požáru, který probíhá za přesně definovaných podmínek. Vzhledem k tomu, že tyto parametry jsou pro jednotlivé druhy stavebních konstrukcí různé a liší se podle způsobu namáhání, je i více druhů metodik a norem na jejich hodnocení.

Hodnota požární odolnosti – její stanovení se provádí na základě výsledků provedených zkoušek nebo výpočtem, extrapolací a porovnáním podle zkušebních norem a předpisů. Klasifikace požární odolnosti se provádí na základě výsledků zkoušek včetně podmínek pro přímou aplikaci nebo rozšířenou aplikaci autorizovanou osobou, oprávněnou k vydávání požárně klasifikačního osvědčení.

Blíže viz ČSN 730810 Požární bezpečnost staveb – Společná ustanovení - aktuální znění

– identifikační písmena – R, E, I, W, M, kde

Pro hodnocení splnění požadavků na třídy reakce na oheň u stavebních výrobků je rozhodující zařazení výrobků podle ČSN EN 13501-1+A1 a zkoušky dle zkušebních norem ČSN EN ISO 11925-2, ČSN EN 13823+A1, ČSN EN ISO 9239-1, ČSN EN ISO 1716 a ČSN EN ISO 1182.

ČSN EN 13501-1+A1 „Požární klasifikace stavebních výrobků a konstrukcí staveb - Část 1: Klasifikace podle výsledků zkoušek reakce na oheň“ - podrobně rozvádí postup klasifikace stavebních výrobků z hlediska jejich reakce na oheň. Klasifikační systém z hlediska reakce na oheň je založen na kritériích představovaných mezními hodnotami ukazatelů charakteristik pro

jednotlivé třídy. Je zavedena klasifikace podle reakce na oheň do jednotlivých tříd (A1, A2, B, C, D, E, F). Seznam výrobků patřících do třídy A (A1) „bez příspěvku k požáru“, je uveden v rozhodnutí Komise 96/603/ES, ve znění rozhodnutí Komise 2000/605/ES a rozhodnutí Komise 2003/424/ES.

Klasifikací tříd reakce na oheň se hodnotí stavební výrobek, a to v podmínkách konečného užití. Znamená to, že jeden materiál může tvořit řadu různých variant a zařazení s ohledem na jeho tloušťku, způsob upevnění, charakter podkladu a kombinaci s jinými složkami.

Tabulka 1: Požární odolnost stavebních konstrukcí se stanovuje podle následujících ČSN EN

Požární odolnost stavebních konstrukcí se stanovuje podle následujících ČSN EN	
ČSN EN 1363-1	Zkoušení požární odolnosti – Základní požadavky
ČSN EN 1364-1	Zkoušení požární odolnosti nenosných prvků – Stěny
ČSN EN 1364-2	Zkoušení požární odolnosti nenosných prvků – Podhledy
ČSN EN 1365-1	Zkoušení požární odolnosti nosných prvků – Stěny
ČSN EN 1365-2	Zkoušení požární odolnosti nosných prvků – Stropy a střechy
ČSN EN 1365-3	Zkoušení požární odolnosti nosných prvků – Nosníky
ČSN EN 1365-4	Zkoušení požární odolnosti nosných prvků – Sloupy
ČSN EN 1366-1	Zkoušení požární odolnosti provozních instalací – Vzduchotechnická potrubí
ČSN EN 14135	Obklady – stanovení požárně ochranné účinnosti
ČSN EN ISO 1716	Zkoušení reakce stavebních výrobků na oheň – Stanovení spalného tepla
ČSN EN ISO 1182	Zkoušení reakce stavebních výrobků na oheň – Zkouška nehořlavosti
ČSN EN 13 823 + A1	Zkoušení reakce stavebních výrobků na oheň – Stavební výrobky kromě podlahových krytin vystavené tepelnému účinku jednotlivého hořícího předmětu
ČSN EN ISO 11925-2	Zkoušení reakce na oheň – Zápalnost stavebních výrobků vystavených přímému působení plamene – Část 2: Zkouška malým zdrojem plamene
ČSN EN ISO 9239-1	Zkoušení reakce podlahových krytin na oheň – Část 1: Stanovení chování při hoření užitím zdroje sálavého tepla
ČSN EN 13501-1+A1	Požární klasifikace stavebních výrobků a konstrukcí staveb – Část 1: Klasifikace podle výsledků zkoušek reakce na oheň
ČSN EN 1634-1	Zkoušení požární odolnosti dveřních a uzávěrových sestav
ČSN EN 13381-4	Zkušební metody pro stanovení příspěvku k požární odolnosti konstrukčních prvků - Část 4: Pasivní ochrana aplikovaná na ocelové prvky
ČSN EN 13501-2	Požární klasifikace stavebních výrobků a konstrukcí staveb – Část 2: Klasifikace podle výsledků zkoušek požární odolnosti kromě vzduchotechnických zařízení

Tabulka 2: Třída reakce na oheň dle ČSN EN 13501-1+A1

Třída reakce na oheň	Obecná charakteristika
Nehořlavé výrobky	A1 Nepřispívají k růstu požáru a k vývoji kouře (např. kamenná vlna)
	A2 Nepřispívají významně k růstu požáru (např. minerální vlna s určitou povrchovou úpravou)
Hořlavé výrobky	B Velmi omezeně přispívají k růstu požáru (např. některé fenolové pěny - FP)
	C Omezeně, ale posílehnutelně přispívají k vývoji požáru (např. některé pěny PIR)
	D Podstatně přispívají k vývoji požáru (např. dřevo, některé pěny PIR)
	E Značně přispívají k vývoji požáru (např. EPS, PUR)
Hořlavé výrobky	F Jako E nebo výrobky nezařazené do A1 až E, příp. výrobky u nichž nebyla třída reakce na oheň stanovena

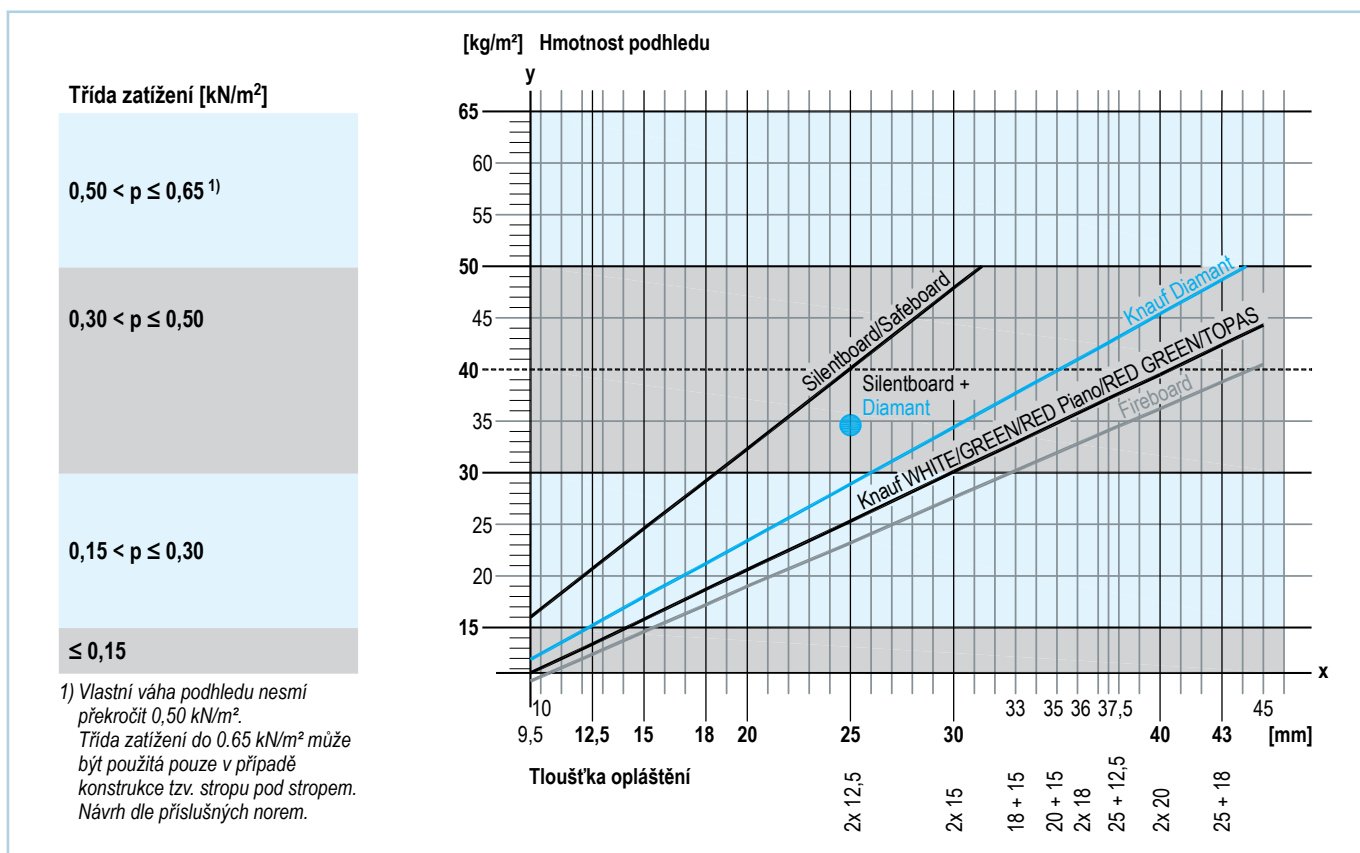
Tabulka 3: Doplňková klasifikace podle normy ČSN EN 13501-1+A1

Podtřídy	
Vývin kouře	
s1	Žádný / nepatrný vývin kouře
s2	Omezený vývoj kouře
s3	Omezený vývin kouře
Plamenně hořící kapky / částice	
d0	Žádné hořící částice / kapky
d1	Omezené odkapávání hořících částic / kapek
d2	Silné odkapávání hořících částic / kapek

Základy navrhování spodní konstrukce - třídy zatížení

1. Stanovení hmotnosti podhledu v závislosti na tloušťce opláštění

V závislosti na zvolené tloušťce opláštění v mm (osa X), odečtete v průřezu se zakreslenou úhlopříčkou na ose Y plošnou hmotnost opláštění podhledu včetně spodní konstrukce v kg/m^2 .



2. Zahrnutí přidavných zatížení

Přidavná zatížení, vyvolaná izolačními materiály, jejichž použití vyžaduje splnění požárních a jiných předpisů (max. $0,05 \text{ kN/m}^2 = 5 \text{ kg/m}^2$) a dále zatížení vyvolaná dodatečně zavěšeným podhledem „Podhled pod podhledem“ (max. 15 kg/m^2) zvyšují celkovou hmotnost podhledu a je nutno s nimi počítat při stanovení třídy zatížení. Průřez s úhlopříčkou stanovený podle bodu 1 musí být posunut o velikost zvýšené plošné hmotnosti ve směru osy Y.

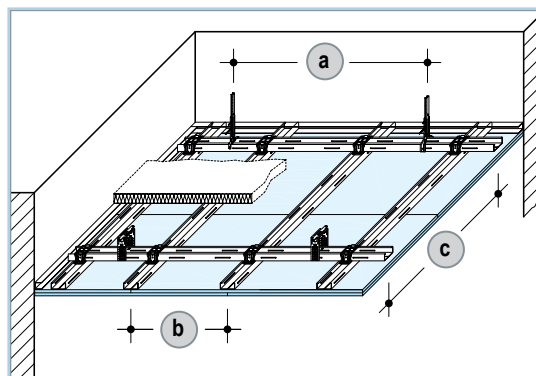
3. Stanovení třídy zatížení

Na základě celkové plošné hmotnosti podhledu, určené v bodech 1 a 2, je nutno stanovit příslušnou třídu zatížení (kN/m^2).

4. Dimenzování nosné konstrukce

V závislosti na požadavcích na požární odolnost a třídu zatížení je nutné určit osové rozteče spodní konstrukce (nosné profily a zavěšovací prvky), které jsou uvedeny u každého systému.

a	Osová vzdálenost upevňovacích prvků (závěsů)
c	Osová vzdálenost nosných profilů
b	Osová vzdálenost montážních profilů



Požární odolnost zdola:

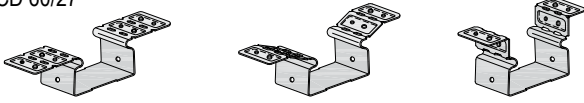

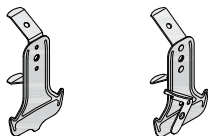

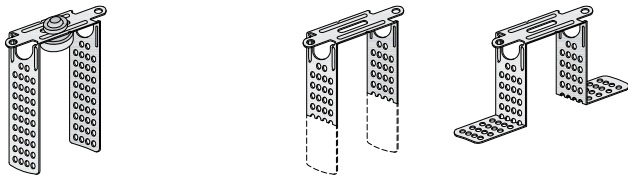
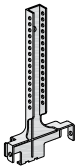
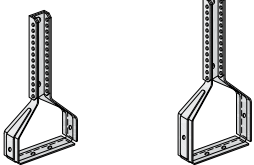
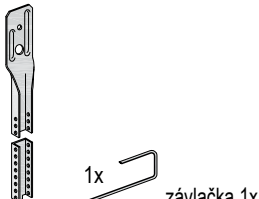
- Zpravidla se používá závěs pro $0,25 \text{ kN}$ (25 kg), při třídě zatížení $> 30 \text{ kg/m}^2$ je nutné použít závěsy s únosností pro $0,40 \text{ kN}$ (40 kg).
- Při zatížení $\geq 0,50 \text{ kN/m}^2$ je nutné závěs Nonius (spodní díl) z boční strany přišroubovat k profilům CD 60/27 (dvěma šrouby Knauf LN 3,5x9 mm).

Požární odolnost shora nebo zdola i shora:


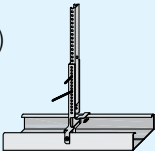
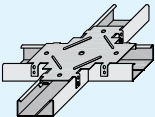
- Je nutné použít závěsy a spojky podle požárně-technických požadavků. Pro požární odolnost shora anebo zdola i shora lze k zavěšení použít pouze přímý závěs, závěs nonius nebo závitové tyče.
- Je nutné zohlednit dodatečná opatření pro tento typ podhledů (viz strana 11).

Všeobecná poznámka: Připevnění závěsů do nosné konstrukce stropu je nutné provést pomocí vhodných upevňovacích prostředků, které zohlední typ materiálu nosné konstrukce, zatížení vyvolané podhledem, typ namáhání podhledu požárem (zdola, shora, zdola i shora). Typ upevňovacích prostředků určuje projektant.

Nosnost závěsů

0,15 kN (15 kg)	Upevňovací klip pro CD 60/27 		
0,25 kN (25 kg)	Krokový závěs pro CD 60/27 	Rychlozávěs pro CD 60/27 bez pojistky s pojistkou  zavěšeno na: drát s okem 	
0,40 kN (40 kg)	Přímý závěs pro CD 60/27 / pro dřevěné latě 50x30 mm nebo pro UA50  Přímý závěs příslušně odříznout nebo ohnout podle potřebné montážní délky.		
0,40 kN (40 kg)	Závěs nonius - spodní díl pro CD 60/27 	Noniusový třmen pro CD 60/27 pro UA 50/40 / pro dřevěné latě 50x30 mm 	Zavěšené v horním dílu a zajištěny Noniovou závlačkou.  1x závlačka 1x Při zatížení $\geq 0,50 \text{ kN/m}^2$ a při požární odolnosti shora je nutné závěs Nonius (spodní díl) z boční strany přišroubovat k profilům CD 60/27 (dvěma šrouby Knauf LN 3,5x9 mm).

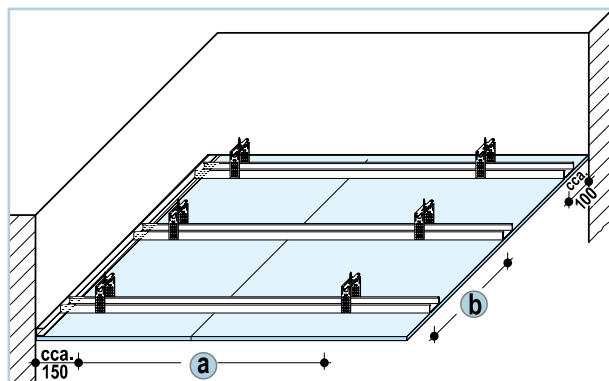
Dodatečné konstrukční opatření - při požární odolnosti shora i zdola, shora (dutina podhledu)

Upevnění na ŽB strop požárně-technicky schválený upevňovací prvek Knauf Stropní hřeb (použití a montáž podle ETA - 07/0049) 	Nonius - Spodní díl pro CD 60/27 Nonius z boční strany přišroubovat k profilu CD 60/27 (dvěma šrouby Knauf LN 3,5x9 mm) 	Spojka Niveau (rovinná) pro CD 60x27 Postranní příchytky ohnout a přišroubovat k montážním profilům (4 x šroub LN 3,5x9 mm) 
---	---	--

D112a.cz Podhledy ve funkci samostatných požárních předělů - jednoúrovňový rošt

D112a.cz Požární odolnost shora / zdola a shora

Ocelová podkonstrukce, jednoúrovňový rošt (profily CD 60/27)

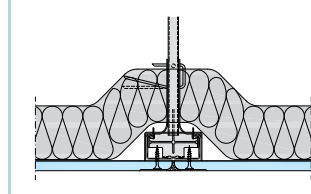


Osová vzdálenost nosných profilů [mm] b	Vzdálenosti závěsů a				
	Třída zatížení v kg/m ²				
	do 15	do 30	do 40 ¹⁾	do 50 ¹⁾	do 65 ¹⁾
400	1400	1150	1050	1000	900
500	1300	1050	950	900	850

1) Použít závěs s nosností 0,40 kN (40 kg).

Uspořádání izolačních vrstev

1 vrstva



Poznámka:

- Zařazení podhledu do třídy zatížení podle strany 10.
- Pro zavěšení podhledů se nesmí používat plastové natloukací hmoždinky.
- Zavěšovací prvky je nutné zvolit dle plošné hmotnosti podhledu.
- Pro zavěšení podhledu s požární odolností zdola lze použít drát s okem+rychlozávěs, přímý závěs, noniový závěs.

Požární odolnost zdola a/nebo shora

Požadavky na nosný strop: zdola žádné protipožární požadavky na nosný strop / střešní konstrukci	Požární odolnost při namáhání požárem		Opláštění Kladení desek kolmo na profily					Nosný profil Max. osová vzdálenost (mm) b	Izolace podle požadavků na požární odolnost			
	zcela (a←b)	shora (a→b)	Knauf WHITE	Knauf RED Piano	Knauf Fireboard	Knauf Silentboard ³⁾	Knauf Diamant / Topas		Minimální tloušťka opláštění (mm)	Minimální tloušťka (mm)	Minimální objemová hmotnost (kg/m ³)	
D112a.cz Sádkartonový podhled s ocelovou podkonstrukcí z CD profilů - jednoúrovňový rošt												
	EI 15			•	•	•	1 x 12,5	500/400 ³⁾	možná	možná ¹⁾		
	EI 30			•	•	•	•	2 x 12,5	500/400 ³⁾	možná	možná ¹⁾	
					•	•	•	1x15	500/400 ³⁾	60	55 ²⁾	
	EI 45			•	•	•	2 x 12,5	500/400 ³⁾	možná	možná ¹⁾		
	EI 60				•		•	2 x 15	400	možná	možná ¹⁾	
	EI 90					•		•	2 x 20	400	možná	možná ¹⁾
						•		•	3 x 15	500	možná	možná ¹⁾
	EI 120					•		•	2 x 25	400	možná	možná ¹⁾
	EI 30	EI 30			•	•	•	2 x 12,5	500/400 ³⁾	možná	možná ¹⁾	
EI 30	EI 45			•	•	•	1 X 15	500/400 ³⁾	60	55 ²⁾		

1) Bez izolace nebo s izolací s třídou reakce na oheň A1 respektive A2- s1, d0.

2) Minerální izolace s třídou reakce na oheň A1, bod tavení ≥ 1000 °C.

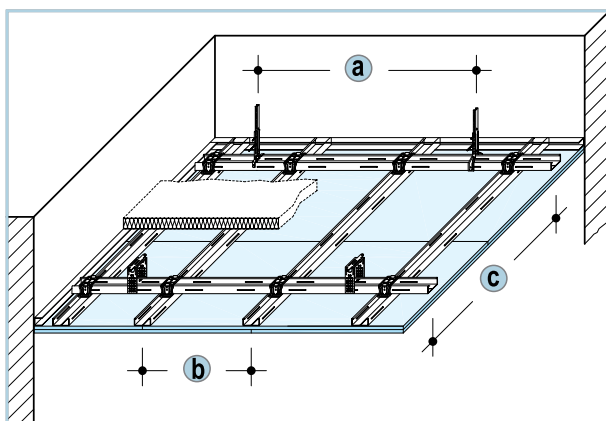
3) Osová rozteč montážních profilů pro desky Knauf Silentboard je max. 400 mm.

Poznámka:

- Místo desek typu DF lze použít desky Knauf Drystar, pouze do požární odolnosti EI 90.

D112.cz Podhledy ve funkci samostatných požárních předělů - dvojitý rošt ve dvou úrovních

D112.cz požární odolnost zdola

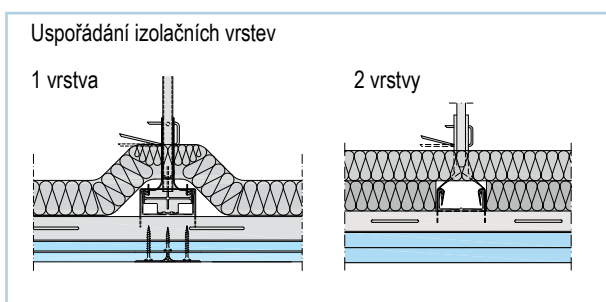


Ocelová podkonstrukce, dvojitý rošt (nosné a montážní profily CD 60/27)

Osová vzdálenost nosných profilů [mm] ③	Vzdálenosti závěsů ①			
	Třída zatížení v kg/m ²			
	do 15	do 30	do 50 ¹⁾	do 65 ¹⁾
500	1200	950	800	750
600	1150	900	750	700
700	1100	850	700	650
800	1050	800	700	-
900	1000	800	-	-
1000	950	750	-	-
1100	900	750	-	-
1200	900	-	-	-

1) Použijte závěsy s nosností 0,40 kN (40 kg).

D112.cz shora / zdola a shora



Ocelová podkonstrukce, dvojitý rošt (nosné a montážní profily CD 60/27)

Osová vzdálenost nosných profilů [mm] ③	Vzdálenosti závěsů ①			
	Třída zatížení v kg/m ²			
	do 30	do 40 ¹⁾	do 50 ¹⁾	do 65 ¹⁾
500	950	850	800	700
600	900	800	700	700
700	850	750	700	650
800	800	-	-	-

1) Použijte závěsy s nosností 0,40 kN (40 kg).

Poznámka:

- Zařazení podhledu do třídy zatížení podle strany 10.
- Pro zavěšení podhledů se nesmí používat plastové natloukací hmoždinky.
- Zavěšovací prvky je nutné zvolit dle plošné hmotnosti podhledu.
- Pro zavěšení podhledu s požární odolností zdola lze použít drát s okem+rychlzávěs, přímý závěs, noniový závěs.
- Pro požární odolnost shora lze použít přímý závěs, noniový závěs, závitovou tyč.

D112.cz Podhledy ve funkci samostatných požárních předělů - dvojitý rošt ve dvou úrovních

Požární odolnost zdola a/nebo shora

Požadavky na nosný strop: zdola žádné protipožární požadavky na nosný strop / střešní konstrukci shora (dutina podhledu) nosný strop musí mít stejnou požární odolnost jako podhled	Požární odolnost při namáhání požárem		Opláštění Kladení desek kolmo na profily					Montážní profil	Izolace podle požadavků na požární odolnost		
	zdola (a←b)	shora (a→b)	Knauf WHITE	Knauf RED Piano	Knauf Fireboard	Knauf Silentboard ⁴⁾	Knauf Diamant / Topas	Minimální tloušťka oplaštění (mm)	Max. osová vzdálenost (mm) (b)	Minimální tloušťka (mm)	Minimální objemová hmotnost (kg/m ³)
D112.cz Sádkartonový podhled s ocelovou podkonstrukcí z CD profilů - dvojitý rošt ve dvou úrovních											
	EI 15		•	•	•		1 x 12,5	500/400 ⁴⁾	možná	možná ¹⁾	
	EI 30		•	•	•	•	2 x 12,5	500/400 ⁴⁾	možná	možná ¹⁾	
			•				1 x 15	500	60	55 ²⁾	
	EI 45		•	•	•		2 x 12,5	500/400 ⁴⁾	možná	možná ¹⁾	
	EI 60		•	•			2 x 15	400	možná	možná ¹⁾	
	EI 90				•			2 x 20	400	možná	možná ¹⁾
				•				3 x 15	500	možná	možná ¹⁾
EI 120			•				2 x 25	400	možná	možná ¹⁾	
	EI 15	EI 45	•			•	1 x 15	500	40	40 ³⁾	
	EI 30	EI 30	•	•	•		2 x 12,5	500/400 ⁴⁾	40	40 ³⁾	
		EI 45	•				1 x 15	500	60	55 ²⁾	
	EI 45	EI 45	•	•	•		2 x 12,5	500/400 ⁴⁾	60	40 ³⁾	
	EI 60	EI 60	•				2 x 15	500	2x40	40 ³⁾	
	EI 90	EI 90			•			2 x 20	400	2x40	40 ³⁾
		EI 90		•				3 x 15	400	2x40	40 ³⁾

1) Bez izolace nebo s izolací s třídou reakce na oheň A1 respektive A2-s1, d0.

2) Minerální izolace s třídou reakce na oheň A1, bod tavení ≥ 1000 °C.

3) Minerální izolace s třídou reakce na oheň A1, bod tavení ≥ 1000 °C, např. Knauf Insulation MPE.

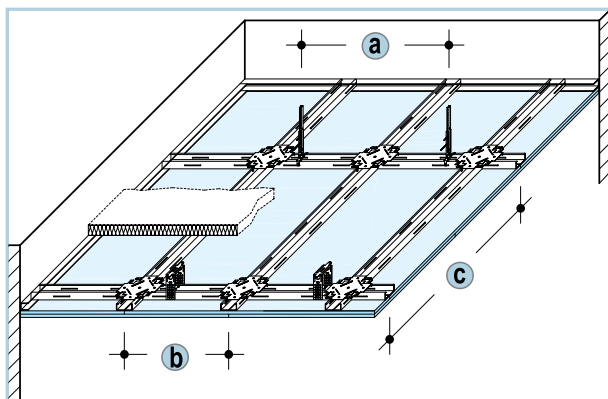
4) Osová rozteč montážních profilů pro desky Knauf Silentboard je max. 400 mm.

Poznámka:

- Místo desek typu DF lze použít desky Knauf Drystar, pouze do požární odolnosti EI 90.

D113.cz Podhledy ve funkci samostatných požárních předělů - dvojitý rošt v jedné úrovni

D113.cz požární odolnost zdola



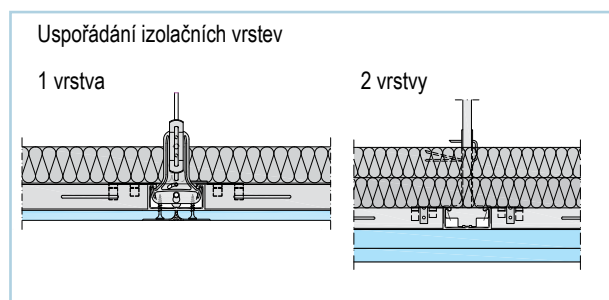
Ocelová podkonstrukce – v jedné úrovni (nosné a montážní profily CD 60/27)

Osová vzdálenost nosných profilů [mm] [Ⓒ]	Vzdálenosti závěsů [Ⓐ]				
	Třída zatížení v kg/m ²				
	do 15	do 30	do 40 ¹⁾	do 50 ¹⁾	do 65 ¹⁾
500	1200	950	850	800	750
600	1150	900	800	750	700
700	1100	850	750	700	650
800	1050	800	750	700	-
900	1000	800	700	-	-
1000	950	750	700	-	-
1100	900	750	-	-	-
1200	900	700	-	-	-
1250	900 (1100)	650 (1000)	-	-	-

1) Použijte závěsy s nosností 0,40 kN (40 kg).

Hodnoty v závorce platí pouze při upevnění opláštění i do nosných profilů.

D113.cz shora / zdola a shora



Ocelová podkonstrukce – v jedné úrovni (nosné a montážní profily CD 60/27)

Osová vzdálenost nosných profilů [mm] [Ⓒ]	Vzdálenosti závěsů [Ⓐ]			
	Třída zatížení v kg/m ²			
	do 30	do 40 ¹⁾	do 50 ¹⁾	do 65 ¹⁾
500	850	750	700	600
600	800	700	650	550
700	750	650	600	550
800	700	650	600	-
900	700	600	550	-
1000	650	600	550	-
1100	650	600	-	-
1200	600	550	-	-
1250	600 (850)	-	-	-

1) Použijte závěsy s nosností 0,40 kN (40 kg).

Hodnoty v závorce platí pouze při upevnění opláštění i do nosných profilů.

Poznámka:

- Zařazení podhledu do třídy zatížení podle strany 10.
- Pro zavěšení podhledů se nesmí používat plastové natloukací hmoždinky.
- Zavěšovací prvky je nutné zvolit dle plošné hmotnosti podhledu.
- Pro zavěšení podhledu s požární odolností zdola lze použít drát s okem+rychlozávěs, přímý závěs, noniový závěs.
- Pro požární odolnost shora lze použít přímý závěs, noniový závěs, závitovou tyč.

D113.cz Podhledy ve funkci samostatných požárních předělů - dvojitý rošt v jedné úrovni

Požární odolnost zdola a/nebo shora

Požadavky na nosný strop: zdola žádné protipožární požadavky na nosný strop / střešní konstrukci shora (dutina podhledu) nosný strop musí mít stejnou požární odolnost jako podhled	Požární odolnost při namáhání požárem		Opláštění Kladení desek kolmo na profily					Montážní profil	Izolace podle požadavků na požární odolnost		
	zdola (a←b)	shora (a→b)	Knauf WHITE	Knauf RED Piano	Knauf Fireboard	Knauf Silentboard ⁴⁾	Knauf Diamant / Topas	Minimální tloušťka opláštění (mm)	Max. osová vzdálenost (mm) (b)	Minimální tloušťka (mm)	Minimální objemová hmotnost (kg/m ³)
D113.cz Sádrukartonový podhled s ocelovou podkonstrukcí z CD profilů - dvojitá podkonstrukce v jedné úrovni											
	EI 15		•	•	•		1 x 12,5	500/400 ⁴⁾	možná	možná ¹⁾	
	EI 30		•	•	•	•	2 x 12,5	400	možná	možná ¹⁾	
			•		•		1 x 15	500	60	55 ²⁾	
	EI 45		•	•	•		2 x 12,5	500/400 ⁴⁾	možná	možná ¹⁾	
	EI 60		•	•		•	2 x 15	400	možná	možná ¹⁾	
	EI 90				•			2 x 20	400	možná	možná ¹⁾
				•				3 x 15	500	možná	možná ¹⁾
EI 120			•			2 x 25	400	možná	možná ¹⁾		
	EI 15	EI 45	•			•	1 x 15	500	40	40 ³⁾	
	EI 30	EI 30	•	•	•		2 x 12,5	500/400 ⁴⁾	možná ¹⁾	možná ¹⁾	
		EI 45	•			•		1 x 15	500	60	55 ²⁾
	EI 45	EI 45	•	•	•		2 x 12,5	500/400 ⁴⁾	60	40 ³⁾	
	EI 60	EI 60	•			•	2 x 15	500	2x40	40 ³⁾	
	EI 90	EI 90			•			2 x 20	400	2x40	40 ³⁾
		EI 90		•				3 x 15	400	2x40	40 ³⁾

1) Bez izolace nebo s izolací s třídou reakce na oheň A1 respektive A2- s1, d0.

2) Minerální izolace s třídou reakce na oheň A1, bod tavení ≥ 1000 °C.

3) Minerální izolace s třídou reakce na oheň A1, bod tavení ≥ 1000 °C, např. Knauf Insulation MPE.

4) Osová rozteč montážních profilů pro desky Knauf Silentboard je max. 400 mm.

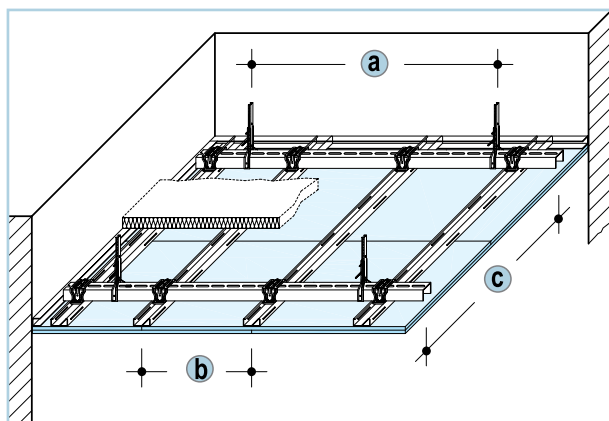
Poznámka:

- Místo desek typu DF lze použít desky Knauf Drystar, pouze do požární odolnosti EI 90.

D116.cz Podhledy ve funkci samostatných požárních předělů - s nosným UA profilem



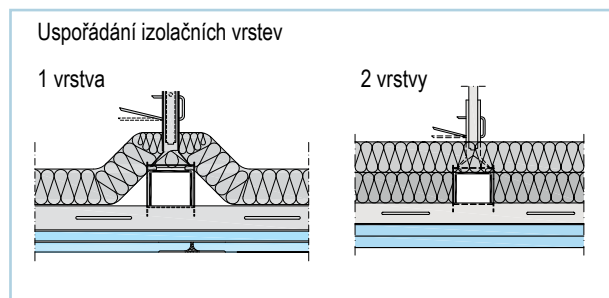
D116.cz zdola



Ocelová podkonstrukce - dvojitý rošt - pro větší rozpory (nosné a montážní profily UA + CD)

Osová vzdálenost nosných profilů [mm] C	Vzdálenosti závěsů a			
	Třída zatížení v kg/m ²			
	do 15	do 30	do 50	do 65
Noniusový třmen 40 kg				
500	2600	2050	1600	1200
600	2450	1950	1300	1000
700	2300	1850	1100	850
800	2200	1650	1000	-
900	2150	1450	-	-
1000	2050	1300	-	-
1100	2000	1200	-	-
1200	1950	-	-	-
1300	1900	-	-	-
1400	1850	-	-	-
1500	1750	-	-	-

D116.cz shora / shora a zdola



Ocelová podkonstrukce - dvojitý rošt - pro větší rozpory (nosné a montážní profily UA + CD)

Osová vzdálenost nosných profilů [mm] C	Vzdálenosti závěsů a			
	Třída zatížení v kg/m ²			
	do 30	do 40	do 50	do 65
Noniusový třmen 0,40 kN				
500	1150	1000	950	850
600	1050	950	900	800
700	1000	900	850	750
800	950	850	800	-
900	900	800	-	-
1000	900 ¹⁾	-	-	-
Závitová tyč M8				
500	1700	1500	1400	1300
600	1600	1400	1300	1200
700	1500	1350	1250	1100 ¹⁾
800	1400	1300	1200	-
900	1400	1250 ¹⁾	-	-
1000	1300 ¹⁾	1200 ¹⁾	-	-


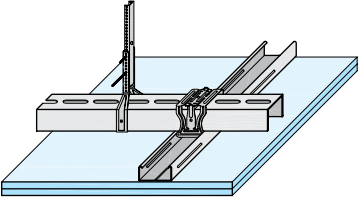
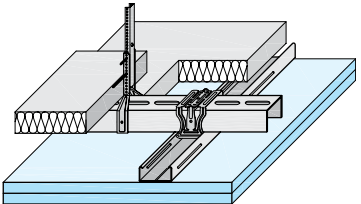
1) Lze použít pouze při osově vzdálenosti montážních profilů **b** max. 500 mm

Poznámka:

- Zařazení podhledu do třídy zatížení podle strany 10.
- Pro zavěšení podhledů se nesmí používat plastové natloukací hmoždinky.
- Zavěšovací prvky je nutné zvolit dle plošné hmotnosti podhledu.
- Pro zavěšení podhledu s požární odolností zdola lze použít drát s okem+rychlozávěs, přímý závěs, noniový závěs.
- Pro požární odolnost shora lze použít přímý závěs, noniový závěs, závitovou tyč.

D116.cz Podhledy ve funkci samostatných požárních předělů - s nosným UA profilem

Požární odolnost zdola a/nebo shora

Požadavky na nosný strop: zdola žádné požární požadavky na nosný strop / střešní konstrukci shora (dutina podhledu) nosný strop musí mít stejnou požární odolnost jako podhled	Požární odolnost při namáhání požárem		Opláštění Kladení desek kolmo na profily					Montážní profil	Izolace podle požadavků na požární odolnost		
			Knauf WHITE	Knauf RED Piano	Knauf Fireboard	Knauf Silentboard ⁴⁾	Knauf Diamant/Topas	Minimální tloušťka oppláštění (mm)	Max. osová vzdálenost (mm) (b)	Minimální tloušťka (mm)	Minimální objemová hmotnost (kg/m ³)
	zdola (a←b)	shora (a→b)									
D116.cz Sádkartonový podhled s ocelovou podkonstrukcí z UA + CD profilů											
	EI 15			•	•	•	1 x 12,5	500/400 ⁴⁾	možné	možné ¹⁾	
	EI 30			•	•	•	2 x 12,5	400	možné	možné ¹⁾	
					•		•	1 x 15	500	60	55 ²⁾
	EI 45			•	•	•	2 x 12,5	500/400 ⁴⁾			
	EI 90				•			3 x 15	500	možné	možné ¹⁾
EI 120					•		2 x 25	400			
	EI 15	EI 30		•		•	1 x 15	500	možné	možné ¹⁾	
	EI 30	EI 30		•		•	1 x 15	500	1 x 40	40 ³⁾	
		EI 45		•		•	1 x 15	500	1 x 60	55 ²⁾	
	EI 60	EI 60		•		•	2 x 15	500	2 x 40	40 ³⁾	
EI 90	EI 90		•		•	3 x 15	500	2 x 40	40 ³⁾		

1) Bez izolace nebo s izolací s třídou reakce na oheň A1 respektive A2- s1, d0.

2) Minerální izolace s třídou reakce na oheň A1, bod tavení ≥ 1000 °C.

3) Použijte minerální izolaci reakce na oheň A1, bod tavení ≥ 1000 °C, např. Knauf Insulation MPE.

4) Osová rozteč montážních profilů pro desky Knauf Silentboard je max. 400 mm.

Poznámka:

- Místo desek typu DF lze použít desky Knauf Drystar, pouze do požární odolnosti EI 90.

D131.cz Samonosné podhledy ve funkci samostatných požárních předělů - požární odolnost zdola

Požární odolnost zdola (max. průhyb L/500 resp. 4 mm)

Typ profilu	Max. osové vzdálenosti [mm]	Max. šířka místnosti [m]				
		RED Piano 1 x 12,5	RED Piano 1 x 15	RED Piano 2 x 12,5 / Fireboard 1 x 25	RED Piano 2 x 15 / Diamant 2 x 12,5	RED Piano 3 x 15 mm / Fireboard 2 x 25 Massivbauplatte 2x 20
2 x CW 50	500	2,70	2,60	2,50	2,30	-
2 x CW 75	500	3,40	3,30	3,15	2,90	-
2 x CW 100	500	4,00	3,90	3,65	3,40	-
2 x CW 150	500	4,65	4,65	4,60	4,00	-
2 x UA 50	500	3,20	3,10	2,95	2,80	-
2 x UA 75	500	4,00	3,95	3,60	3,50	-
2 x UA 100	500	4,70	4,60	4,25 ³⁾	4,20 ³⁾	-
Kotvení na zdivo / beton (max. průhyb L/500)						
2 x UA 100	500	5,50 ⁴⁾	5,50 ⁴⁾	5,40 ⁴⁾	5,20 ⁴⁾	4,90 ⁴⁾

Požární odolnost zdola

Požadavky na nosný strop:	Požární odolnost při namáhání požárem		Opláštění na dolní straně podhledu Kladení desek kolmo na profily			Izolace podle požadavků na požární odolnost		
	zdola (a←b)	shora (a→b)	Knauf RED Piano	Knauf Fireboard	Knauf Diamant / Topas	Tloušťka opláštění (mm)	Minimální tloušťka (mm)	Minimální objemová hmotnost (kg/m ³)
zdola Žádné požární požadavky na nosný strop / střešní konstrukci								
shora (dutina podhledu) nosný strop musí mít stejnou požární odolnost jako podhled								

D131.cz Sádrokartonový samonosný podhled

	EI 15	-	●	●	1 x 12,5	možné	možné ²⁾
	EI 30	-	●	●	1 x 15	≥ 60	≥ 50 ¹⁾
		-	●	●	2 x 12,5	možné	možné ²⁾
	EI 45	-	●	●	2 x 12,5	možné	možné ²⁾
		-		●	1 x 25	možné	možné ²⁾
	EI 60	-	●		2 x 15	možné	možné ²⁾
	EI 90	-	●	●	3 x 15	možné	možné ²⁾
EI 120	-		●	2 x 25	možné	možné ²⁾	

1) Použijte minerální izolaci reakce na oheň A1, bod tavení ≥ 1000 °C, např. Knauf Insulation MPS.

2) Bez izolace nebo s izolací s třídou reakce na oheň A1 respektive A2- s1, d0.

3) Požadovaná tloušťka opláštění stěn s kovovou podkonstrukcí na straně nosného napojení ≥ 2x12,5 mm RED Piano / ≥ 15 mm Diamant. Příklady provedení napojení na svislé konstrukce jsou uvedené na straně 55.

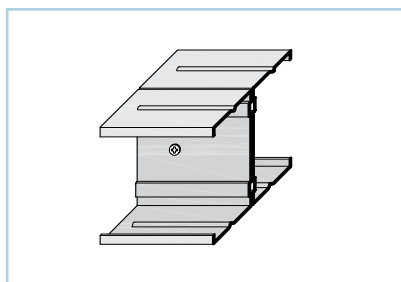
4) Vhodný upevňovací prostředek (pro beton např. 4 x Knauf DN 6 na každou patku UA). Vždy nutno ověřit jeho únosnost.

Poznámka:

- Dodatečné zatížení max 0,03 kN/m² = 3 kg/m²
- Příklady provedení napojení na svislé konstrukce jsou uvedené na straně 55.
- Místo desek typu DF lze použít desky Knauf Drystar, pouze do požární odolnosti EI 90.

D131.cz Samonosné bezpečnostní podhledy ve funkci samostatných požárních předělů - požární odolnost zdola

Požární odolnost zdola (max. průhyb L/500 resp. 4 mm)



Typ profilu	Max. osové vzdálenosti [mm]	Max. šířka místnosti [m]		
		RED Piano 2 x 12,5	Diamant / Topas 2 x 12,5 / 2 x 15	RED Piano 2 x 15
2 x CW 75	500	2,80	2,80	2,70
2 x CW 100	500	3,30	3,30	3,20
2 x UA 75	500	3,40	3,40	3,30
2 x UA 100	500	4,00	4,00	3,90

Požární odolnost zdola

Požadavky na nosný strop: zdola Žádné požární požadavky na nosný strop / sítěšní konstrukci	Požární odolnost při namáhání požárem		Opláštění na dolní straně podhledu Kladení desek kolmo na profily		Opláštění na horní straně podhledu Kladení desek kolmo na profily		Izolace podle požadavků na požární odolnost	
	zdola (a←b)	shora (a→b)	Knauf RED Piano	Knauf Diamant / Topas	Tloušťka opláštění (mm)	Knauf WHITE	Tloušťka opláštění (mm)	Minimální tloušťka (mm)

D131 B RC3 Sádrokartonový samonosný bezpečnostní podhled ¹⁾

	El 30	-	●	●	2 x 12,5	●	2 x 12,5	možné	možné ²⁾
	El 45	-	●	●	2 x 12,5	●	2 x 12,5	možné	možné ²⁾
	El 60	-	●	●	2 x 15	●	2 x 12,5	možné	možné ²⁾

1) Montáž bezpečnostních konstrukcí může provádět pouze odborně proškolená osoba, certifikace na montáž požárně odolných konstrukcí pro montáž bezpečnostních konstrukcí není dostačující.

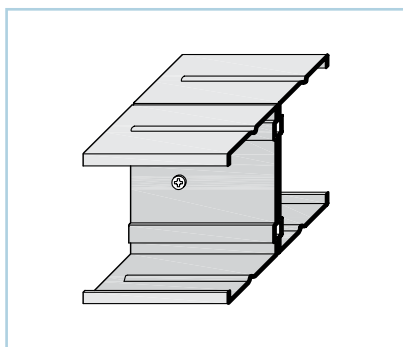
2) Bez izolace nebo s izolací s třídou reakce na oheň A1 respektive A2- s1, d0.

Poznámka:

- Dodatečné zatížení max 0,03 kN/m² = 3 kg/m²
- Příklady provedení napojení na svislé konstrukce jsou uvedené na straně 55.
- Další informace k provádění a skladbám bezpečnostních podhledů jsou uvedené v technickém listu W118.cz Bezpečnostní konstrukce RC3.

D131.cz Samonosné podhledy ve funkci samostatných požárních předělů - požární odolnost shora a zdola

Požární odolnost shora nebo zdola i shora (max. průhyb L/500 resp. 4 mm)



Typ profilu	Max. osové vzdálenosti [mm]	Max. šířka místností [m]				
		RED Piano 1 x 12,5	RED Piano 1 x 15	RED Piano 2 x 12,5	RED Piano 2 x 15	Fireboard 2x 20
2 x CW 50	500	2,35	2,35	2,30	2,15	-
2 x CW 75	500	2,90	3,00	2,90	2,75	-
2 x CW 100	500	3,45	3,50	3,45	3,25	-
2 x UA 50	500	2,85	2,90	2,90	2,80	-
2 x UA 75	500	3,50	3,60	3,55	3,50	-
2 x UA 100	500	4,20 ¹⁾	4,25 ¹⁾	4,20 ¹⁾	4,10 ¹⁾	3,85 ¹⁾

1) Požadovaná tloušťka opláštění stěn s kovovou podkonstrukcí na straně nosného napojení $\geq 2 \times 12,5$ mm RED Piano / ≥ 15 mm Diamant. Příklady provedení napojení na svislé konstrukce jsou uvedené na straně 55.

Poznámka:

- Dodatečné zatížení max $0,03 \text{ kN/m}^2 = 3 \text{ kg/m}^2$
- Příklady provedení napojení na svislé konstrukce jsou uvedené na straně 55.

D131.cz Samonosné podhledy ve funkci samostatných požárních předělů - požární odolnost shora a zdola

Požární odolnost zdola a/nebo shora

Požadavky na nosný strop: zdola žádné požární požadavky na nosný strop / střešní konstrukci shora (dutina podhledu) nosný strop musí mít stejnou požární odolnost jako podhled	Požární odolnost při namáhání požářem		Opláštění na dolní straně podhledu Kladení desek kolmo na profily				Opláštění na horní straně podhledu Kladení desek kolmo na profily				Pásy na horní a dolní pásnici			Izolace podle požadavků na požární odolnost		
	zdola (a←b)	shora (a→b)	Knauf RED Piano	Knauf Fireboard	Knauf Diamant / Topas	Tloušťka oplaštění (mm)	Knauf RED Piano	Knauf Fireboard	Knauf Diamant / Topas	Tloušťka oplaštění (mm)	Knauf RED Piano	Knauf Fireboard	Knauf Diamant / Topas	Tloušťka oplaštění (mm)	Minimální tloušťka (mm)	Minimální objemová hmotnost (kg/m ³)
D131.cz Sádkartonový samonosný podhled																
	EI 30	EI 30	•	•	1 x 15				-	•	•		pás desky na horní pásnici 12,5 mm (šířka 200 mm)	na výšku profilu	≥ 50 ¹⁾	
			•	•	2 x 12,5				-	•	•		pás desky na horní pásnici 12,5 mm (šířka 200 mm)	na výšku profilu	≥ 50 ¹⁾	
			•	•	1 x 15	•	•	1 x 12,5 celoplošně						-	≥ 60	≥ 50 ¹⁾
	EI 45	EI 45	•	•	2 x 12,5					•	•		pás desek na horní pásnici 2x 12,5 mm (šířka 120 mm)	profily vyplněné izolací ≥ 50 mm	≥ 50 ¹⁾	
			•	•	1 x 15	•	•	1 x 15 celoplošně			•	•		pás desky na dolní pásnici 12,5 mm (šířka 120 mm)	≥ 60	≥ 50 ¹⁾
	EI 60	EI 60	•	•	1 x 15				•	•			pás desky na horní i dolní pásnici 12,5 mm (šířka 120 mm)	≥ 60	≥ 50 ¹⁾	
			•	•	2 x 15					•	•			pás desek na horní pásnici 2x12,5 mm (šířka 120 mm)	profily vyplněné izolací ≥ 50 mm	≥ 50 ¹⁾
	EI 90	EI 90	•	•	1 x 20				•	•			pás desky na horní i dolní pásnici 12,5 mm (šířka 120 mm)	≥ 60	≥ 50 ¹⁾	
			-	EI 120	•	•	1 x 25				•	•			-	možné

1) Použijte minerální izolaci reakce na oheň A1, bod tavení ≥1000 °C, např. Knauf Insulation MPS.

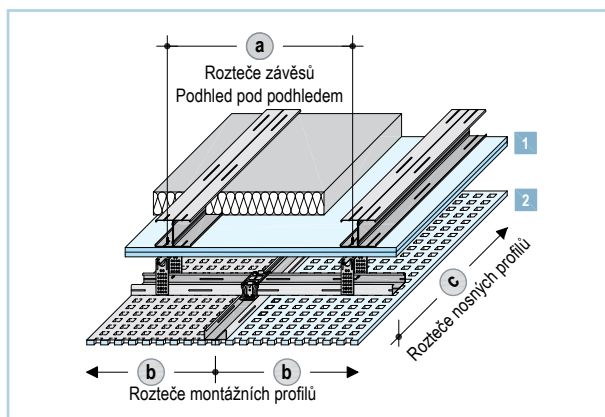
2) Bez izolace nebo s izolací s třídou reakce na oheň A1 respektive A2- s1, d0.

Poznámka:

- Dodatečné zatížení max 0,03 kN/m² = 3 kg/m²
- Příklady provedení napojení na svislé konstrukce jsou uvedené na straně 55.
- Místo desek typu DF lze použít desky Knauf Drystar, pouze do požární odolnosti EI 90.

D131.cz Samonosné podhledy ve funkci samostatných požárních předělů - pohled pod podhledem

D131.cz Pohled pod podhledem (Příklad)



- 1 Samonosný podhled
- 2 Pohled pod podhledem (např. akustický podhled z desek Knauf Cleaneo)

Maximální rozteče (Pohled pod podhledem)

Rozteče nosných profilů [mm] ①	Rozteče zavěšovacích prvků ① Třída zatížení v kg/m ² do 15	Maximální osová vzdálenost montážních profilů	
		Neděrované desky	Děrované desky
1000	625	500	333,5
1200	500		

1) Upevnění zavěšovacích prvků musí být provedeno do profilů samonosného podhledu.

Samonosný podhled

Dodatečné zatížení samonosného podhledu přidaným podhledem (pohled pod podhledem) může být maximálně 0,15 kN/m² (15 kg/m²) pro rozpětí místností, které jsou uvedené v tabulkách na následujících stranách.

D131.cz Samonosný podhled Knauf s požární odolností pouze zdola EI15 - EI60 (max. průhyb L/500 resp. 4 mm)

Typ profilu	Maximální šířka místnosti ①				
	RED Piano 2x 12,5 / Fireboard 1x 25 mm [m]	RED Piano 15 mm [m]	Diamant 15 mm [m]	Diamant 2x 12,5 mm [m]	RED Piano 2x 15 mm [m]
Profil CW - zdvojený tloušťka plechu 0,6 mm					
2x CW 50	2,25	2,20	2,15	2,20	2,25
2x CW 75	2,80	2,80	2,70	2,75	2,80
2x CW 100	3,30	3,25	3,20	3,25 ²⁾	3,30 ²⁾
2x CW 150	4,15 ²⁾	4,10 ²⁾	4,05 ²⁾	4,05 ²⁾	4,15 ³⁾
Profil UA - zdvojený tloušťka plechu 2,0 mm					
2x UA 50	2,70	2,70	2,65	2,65	2,70 ²⁾
2x UA 75	3,40 ²⁾	3,35	3,30	3,30 ²⁾	3,40 ²⁾
2x UA 100	4,00 ²⁾	3,95 ²⁾	3,90 ²⁾	3,90 ³⁾	4,00 ³⁾
2x UA 150	5,05 ³⁾	5,00 ³⁾	4,90 ³⁾	4,95 ³⁾	5,05 ³⁾

1) Maximální šířka místnosti: Je uvažováno s dalším zatížením (max. 0,03 kN/m² = 3 kg/m²) vyvolaným např. vloženou izolací nutnou pro splnění požadavků na požární odolnost nebo útlum hluku a také se zatížením od podhledu pod podhledem (max. 15 kg/m²).

2) Požadovaná tloušťka opláštění stěn s kovovou podkonstrukcí na straně nosného napojení $\geq 2 \times 12,5$ mm RED Piano / ≥ 15 mm Diamant.

Příklady provedení napojení na svislé konstrukce jsou uvedeny na straně 55.

3) V místě kotvení samonosného podhledu je nutné lehkou příčku vyztužit.

Poznámka:

- Podhled pod podhledem např. akustický podhled D127.cz s plošnou hmotností maximálně 15 kg/m² nebo maximálním zatížením na bod 100 N kotvíme přes opláštění podhledu přímo do kovové konstrukce samonosného podhledu.
- Nosné profily spodního podhledu musí být vždy kolmo na profily podhledu nad ním.
- Upevnění zavěšovacího prvku na profily samonosného podhledu proveďte pomocí FN 4,3x35 / FN 4,3x65.
- Těžší břemena se musí připevnit přímo k nosnému stropu nebo k vložené pomocné konstrukci.
- Další informace viz technické listy D13.cz Samonosné podhledy Knauf / D12.cz Knauf Cleaneo akustické podhledy

D131.cz Samonosné podhledy ve funkci samostatných požárních předělů - podhled pod podhledem

D131.cz Samonosný podhled Knauf s požární odolností shora nebo shora i zdola EI15 - EI30 (max. průhyb L/500 resp. 4 mm)

Typ profilu	Maximální šířka místnosti ¹⁾				
	RED Piano 2x 12,5 / Fireboard 1x 25 mm [m]	RED Piano 1x 15 mm [m]	Diamant 1x 15 mm [m]	2x Diamant 2x 12,5 mm [m]	RED Piano 2x 15 mm [m]
Profil CW - zdvojený tloušťka plechu 0,6 mm					
2x CW 50	1,90	1,85	1,80	1,80	2,25
2x CW 75	2,40	2,35	2,25	2,30	2,40
2x CW 100	2,85	2,80	2,70	2,75	2,90 ²⁾
Profil UA - zdvojený tloušťka plechu 2,0 mm					
2x UA 50	2,65	2,60	2,60	2,60	2,65 ²⁾
2x UA 75	3,30 ²⁾	3,25	3,20 ²⁾	3,25 ²⁾	3,30 ²⁾
2x UA 100	3,90 ²⁾	3,85 ²⁾	3,80 ²⁾	3,85 ³⁾	3,90 ³⁾

D131.cz Samonosný podhled Knauf s požární odolností shora nebo shora i zdola EI45 - EI60 (max. průhyb L/500 resp. 4 mm)

Typ profilu	Maximální šířka místnosti ¹⁾
	Diamant 2x 12,5 / Fireboard 2x 15 / Fireboard + RED Piano 1x 15 + 1x 15 (1x 12,5) [m]
Profil CW - zdvojený tloušťka plechu 0,6 mm	
2x CW 50	2,05
2x CW 75	2,55
2x CW 100	3,00 ²⁾
2x CW 150	3,80 ³⁾
Profil UA - zdvojený tloušťka plechu 2,0 mm	
2x UA 50	2,50 ²⁾
2x UA 75	3,10 ²⁾
2x UA 100	3,70 ²⁾
2x UA 150	4,65 ³⁾

1) Maximální šířka místnosti: Je uvažováno s dalším zatížením (max. 0,03 kN/m² = 3 kg/m²) vyvolaným např. vloženou izolací nutnou pro splnění požadavků na požární odolnost nebo útlum hluku a také se zatížením od podhledu pod podhledem (max. 15 kg/m²).

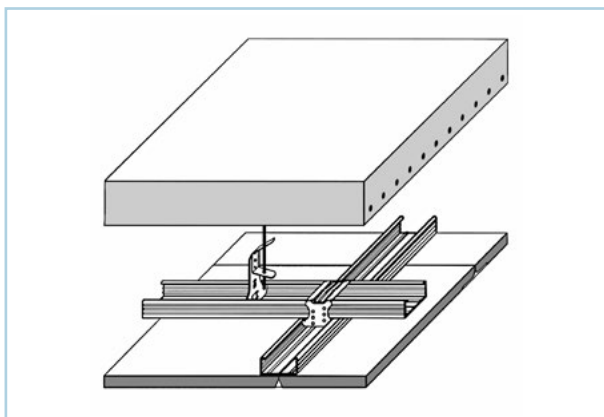
2) Požadovaná tloušťka opláštění stěn s kovovou podkonstrukcí na straně nosného napojení $\geq 2 \times 12,5$ mm RED Piano / ≥ 15 mm Diamant. Příklady provedení napojení na svislé konstrukce jsou uvedeny na straně 55.

3) V místě kotvení samonosného podhledu je nutné lehkou příčku vyztužit.

Poznámka:

- Viz. technické listy D13.cz Samonosné podhledy Knauf / D12.cz Knauf Cleano akustické podhledy

D112 Požární odolnost zdola

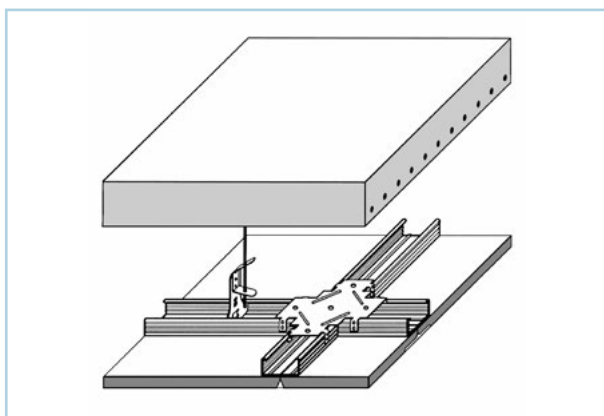


Ocelová podkonstrukce, dvojitý rošt (nosné a montážní profily CD 60/27)

Osová vzdálenost nosných profilů [mm] ③	Vzdálenosti závěsů ②			
	Třída zatížení v kg/m ²			
	do 15	do 30	do 50 ¹⁾	do 65 ¹⁾
500	1200	950	800	750
600	1150	900	750	700
700	1100	850	700	650
800	1050	800	700	-
900	1000	800	-	-
1000	950	750	-	-
1100	900	750	-	-
1200	900	-	-	-

1) Použijte závěsy s nosností 0,40 kN (40 kg).

D113 Požární odolnost zdola



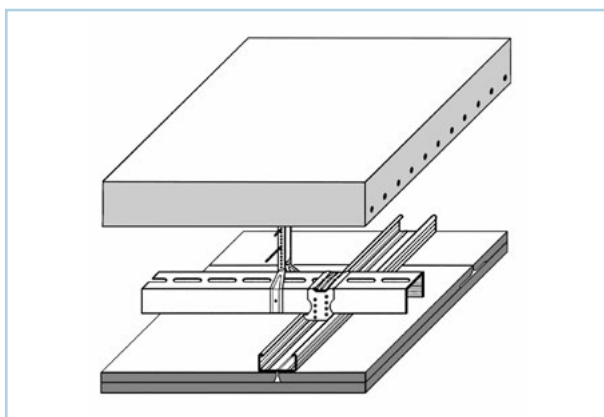
Ocelová podkonstrukce – v jedné úrovni (nosné a montážní profily CD 60/27)

Osová vzdálenost nosných profilů [mm] ③	Vzdálenosti závěsů ②				
	Třída zatížení v kg/m ²				
	do 15	do 30	do 40 ¹⁾	do 50 ¹⁾	do 65 ¹⁾
500	1200	950	850	800	750
600	1150	900	800	750	700
700	1100	850	750	700	650
800	1050	800	750	700	-
900	1000	800	700	-	-
1000	950	750	700	-	-
1100	900	750	-	-	-
1200	900	700	-	-	-
1250	900 (1100)	650 (1000)	-	-	-

1) Použijte závěsy s nosností 0,40 kN (40 kg).

Hodnoty v závorce platné pouze při upevnění opláštění i do nosných profilů.

D116 Požární odolnost zdola



Ocelová podkonstrukce - dvojitý rošt - pro větší rozpory (nosné a montážní profily UA + CD)


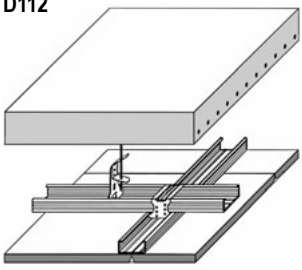
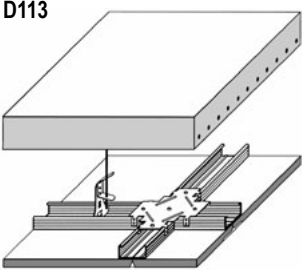
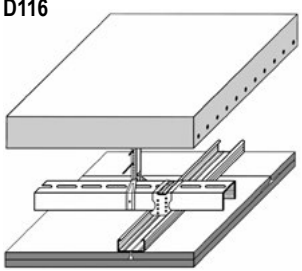
Osová vzdálenost nosných profilů [mm] ③	Vzdálenosti závěsů ②			
	Třída zatížení v kg/m ²			
	do 15	do 30	do 50	do 65 ¹⁾
Noniusový třmen 40 kg				
500	2600	2050	1600	1200
600	2450	1950	1300	1000
700	2300	1850	1100	850
800	2200	1650	1000	-
900	2150	1450	-	-
1000	2050	1300	-	-
1100	2000	1200	-	-
1200	1950	-	-	-
1300	1900	-	-	-
1400	1850	-	-	-
1500	1750	-	-	-

1) Použijte závěsy s nosností 0,40 kN (40 kg).

Poznámka:

- Zařazení podhledu do třídy zatížení podle strany 10.

Požární odolnost zdola

Požadavky na nosný strop: zdola žádné protipožární požadavky na nosný strop / střešní konstrukci	Požární odolnost při namáhá- ní požárem	Minimální tloušťka ŽB desky [mm]	Minimální osová vzdálenost výztuže od spodního povrchu desky [mm]	Opláštění na dolní straně podhledu Kladení desek kolmo na profily			Montážní profil Max. osová vzdálenost (mm) (b)	Izolace podle požadavků na požární odolnost	
	 zdola (a←b)			Knauf RED Piano	Knauf Fireboard	Knauf Diamant / Topas		Minimální tloušťka oplaštění (mm)	Minimální tloušťka (mm)
Zavěšený podhled z CD profilů dvojité rošt									
D112 	REI 45	60	15	•	•	1 x 12,5	500	možné	možné ¹⁾
	REI 60	60	15	•	•	1 x 12,5	500	možné	možné ¹⁾
D113 	REI 90	60	15	•	•	1 x 15	400	možné	možné ¹⁾
	REI 90	80	20	•	•	1 x 15	500	možné	možné ¹⁾
D116 	REI 90	100	30	•	•	1 x 12,5	500	možné	možné ¹⁾
	REI 120	100	30	•	•	1 x 15	500	možné	možné ¹⁾

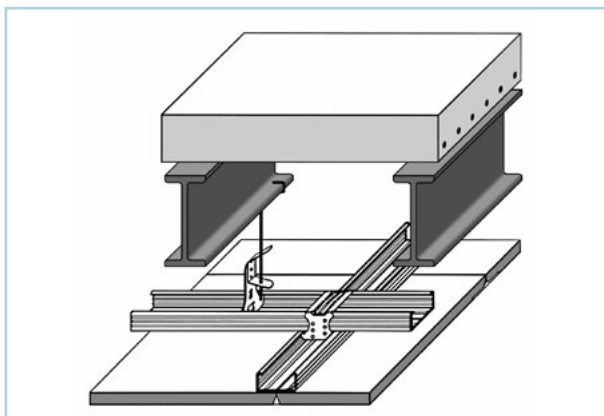
1) Bez izolace nebo s izolací s třídou reakce na oheň A1 respektive A2- s1, d0.

Poznámka:

- Vzdálenost horního líce sádkartonové desky od spodního líce ŽB desky min. 220 mm.
- Pro menší vzdálenost než 220 mm použijte podhledy v klasifikaci EI.
- Sklon stropní nebo střešní konstrukce je v rozmezí 0 - 70 ° od vodorovné roviny.
- Návrhová teplota oceli 500 °C.
- V případě návrhu ocelové konstrukce podle Eurokódu (ČSN EN 1993-2) na mezní stavy při požáru je možné si od firmy Knauf vyžádat data pro návrhové teploty 350 °C - 700 °C.
- Am/V je poměr obvodu průřezu vystavený ohřevu ze tří stran a průřezové plochy I profi lu (dosazujeme-li v mm výsledek násobíme 1000 ×).
- Při vložení izolace či jiného dodatečného zatížení je třeba ověřit únosnost podhledu popř. upravit vzdálenosti nosných prvků.
- Zavěšení: drát s okem + rychlozávěs, přímý závěs, noniový závěs.
- Pro zavěšení podhledů se nesmí používat plastové hmoždinky.
- Místo desek typu DF lze použít desky Knauf Drystar, pouze do požární odolnosti EI 90.
- Konstrukce typu DP1.

Požární odolnost REI ŽB desek uložených na ocelových nosnících chráněných podhledy Knauf

D112 Požární odolnost zdola

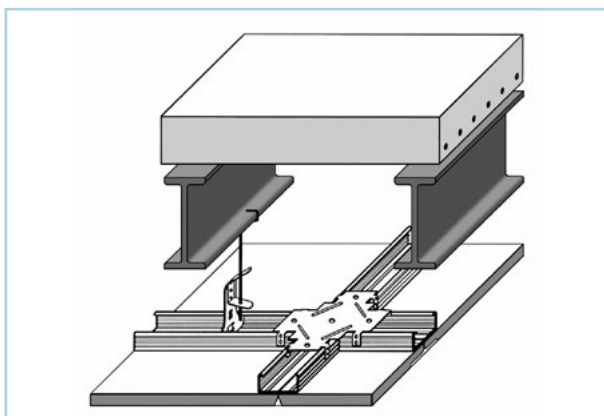


Ocelová podkonstrukce, dvojitý rošt (nosné a montážní profily CD 60/27)

Osově vzdálenosti nosných profilů [mm] ©	Vzdálenosti závěsů (a)			
	Třída zatížení v kg/m ²			
	do 15	do 30	do 50 ¹⁾	do 65 ¹⁾
500	1200	950	800	750
600	1150	900	750	700
700	1100	850	700	650
800	1050	800	700	-
900	1000	800	-	-
1000	950	750	-	-
1100	900	750	-	-
1200	900	-	-	-

1) Použijte závěsy s nosností 0,40 kN (40 kg).

D113 Požární odolnost zdola



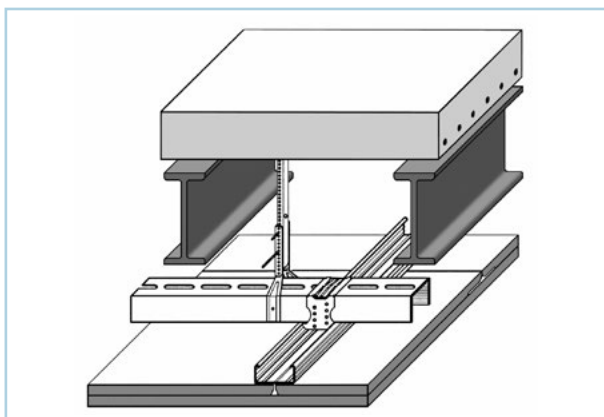
Ocelová podkonstrukce – v jedné úrovni (nosné a montážní profily CD 60/27)

Osově vzdálenosti nosných profilů [mm] ©	Vzdálenosti závěsů (a)				
	Třída zatížení v kg/m ²				
	do 15	do 30	do 40 ¹⁾	do 50 ¹⁾	do 65 ¹⁾
500	1200	950	850	800	750
600	1150	900	800	750	700
700	1100	850	750	700	650
800	1050	800	750	700	-
900	1000	800	700	-	-
1000	950	750	700	-	-
1100	900	750	-	-	-
1200	900	700	-	-	-
1250	900 (1100)	650 (1000)	-	-	-

1) Použijte závěsy s nosností 0,40 kN (40 kg).

Hodnoty v závorce platné pouze při upevnění opláštění i do nosných profilů.

D116 Požární odolnost zdola



Ocelová podkonstrukce - dvojitý rošt - pro větší rozpory (nosné a montážní profily UA + CD)

Osově vzdálenosti nosných profilů [mm] ©	Vzdálenosti závěsů (a)			
	Třída zatížení v kg/m ²			
	do 15	do 30	do 50	do 65 ¹⁾
Noniusový třmen 40 kg				
500	2600	2050	1600	1200
600	2450	1950	1300	1000
700	2300	1850	1100	850
800	2200	1650	1000	-
900	2150	1450	-	-
1000	2050	1300	-	-
1100	2000	1200	-	-
1200	1950	-	-	-
1300	1900	-	-	-
1400	1850	-	-	-
1500	1750	-	-	-

1) Použijte závěsy s nosností 0,40 kN (40 kg).

Poznámka:

- Zařazení podhledu do třídy zatížení podle strany 10.

Požární odolnost REI ŽB desek uložených na ocelových nosnících chráněných podhledy Knauf

Požární odolnost zdola

Požadavky na nosný strop: zdola žádné protipožární požadavky na nosný strop / střešní konstrukci	Požární odolnost při namáhání požářem Požární odolnost stropní konstrukce s podhledem zdola (a←b)	Součinitel průřezu Am/V	Minimální tloušťka ŽB desky [mm]	Minimální osová vzdálenost výztuže od spodního povrchu desky [mm]	Opláštění na dolní straně podhledu Kladení desek kolmo na profily			Montážní profil Max. osová vzdálenost (mm) (b)	Izolace podle požadavků na požární odolnost	
					Knauf RED Piano	Knauf Fireboard	Knauf Diamant / Topas		Minimální tloušťka oplaštění (mm)	Minimální tloušťka (mm)
Zavěšený podhled z CD profilů dvojí rošt										
D112 	REI 30	0 - 700			•	•	1 x 12,5	500	možné	možné ¹⁾
	REI 45	≤ 50			•	•	1 x 12,5	500	možné	možné ¹⁾
D113 	REI 45	50 - 700	60	15	•	•	1 x 15	500	možné	možné ¹⁾
	REI 60	≤ 50			•	•	1 x 15	500	možné	možné ¹⁾
D116 	REI 60	50 - 700			•	•	2 x 15	400	možné	možné ¹⁾
	REI 90	0 - 300			•		1 x 15	400	možné	možné ¹⁾

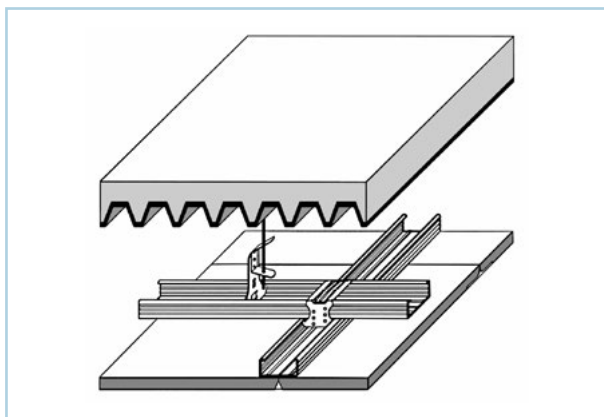
1) Bez izolace nebo s izolací s třídou reakce na oheň A1 respektive A2- s1, d0.

Poznámka:

- Vzdálenost horního líce sádkovkartonové desky od spodního líce ŽB desky min. 220 mm.
- Pro menší vzdálenost než 220 mm použijte podhledy v klasifikaci EI.
- Sklon stropní nebo střešní konstrukce je v rozmezí 0 - 70 ° od vodorovné roviny.
- Návrhová teplota oceli 500 °C.
- V případě návrhu ocelové konstrukce podle Eurokódu (ČSN EN 1993-2) na mezní stavy při požáru je možné si od firmy Knauf vyžádat data pro návrhové teploty 350 °C - 700 °C.
- Am/V je poměr obvodu průřezu vystavený ohřevu ze tří stran a průřezové plochy I profi lu (dosazujeme-li v mm výsledek násobíme 1000 ×).
- Při vložení izolace či jiného dodatečného zatížení je třeba ověřit únosnost podhledu popř. upravit vzdálenosti nosných prvků.
- Zavěšení: drát s okem + rychlozávěs, přímý závěs, noniový závěs.
- Pro zavěšení podhledů se nesmí používat plastové hmoždinky.
- Místo desek typu DF lze použít desky Knauf Drystar, pouze do požární odolnosti EI 90.
- Konstrukce typu DP1.

Požární odolnost REI ocelobetonových stropních desek z trapézového plechu chráněných podhledy Knauf

D112 Požární odolnost zdola

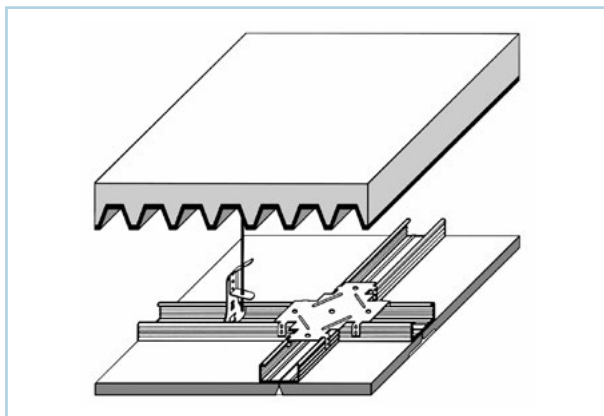


Ocelová podkonstrukce, dvojitý rošt (nosné a montážní profily CD 60/27)

Osová vzdálenost nosných profilů [mm] ©	Vzdálenosti závěsů (a)			
	Třída zatížení v kg/m ²			
	do 15	do 30	do 50 ¹⁾	do 65 ¹⁾
500	1200	950	800	750
600	1150	900	750	700
700	1100	850	700	650
800	1050	800	700	-
900	1000	800	-	-
1000	950	750	-	-
1100	900	750	-	-
1200	900	-	-	-

1) Použijte závěsy s nosností 0,40 kN (40 kg).

D113 Požární odolnost zdola



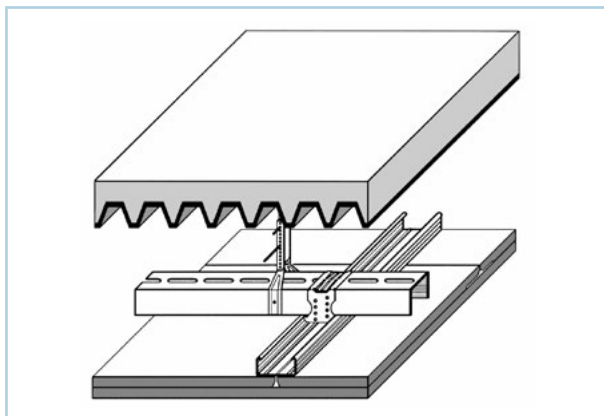
Ocelová podkonstrukce – v jedné úrovni (nosné a montážní profily CD 60/27)

Osová vzdálenost nosných profilů [mm] ©	Vzdálenosti závěsů (a)				
	Třída zatížení v kg/m ²				
	do 15	do 30	do 40 ¹⁾	do 50 ¹⁾	do 65 ¹⁾
500	1200	950	850	800	750
600	1150	900	800	750	700
700	1100	850	750	700	650
800	1050	800	750	700	-
900	1000	800	700	-	-
1000	950	750	700	-	-
1100	900	750	-	-	-
1200	900	700	-	-	-
1250	900 (1100)	650 (1000)	-	-	-

1) Použijte závěsy s nosností 0,40 kN (40 kg).

Hodnoty v závorce platné pouze při upevnění opláštění i do nosných profilů.

D116 Požární odolnost zdola



Ocelová podkonstrukce - dvojitý rošt - pro větší rozpory (nosné a montážní profily UA + CD)

Osová vzdálenost nosných profilů [mm] ©	Vzdálenosti závěsů (a)			
	Třída zatížení v kg/m ²			
	do 15	do 30	do 50	do 65 ¹⁾
Noniusový třmen 40 kg				
500	2600	2050	1600	1200
600	2450	1950	1300	1000
700	2300	1850	1100	850
800	2200	1650	1000	-
900	2150	1450	-	-
1000	2050	1300	-	-
1100	2000	1200	-	-
1200	1950	-	-	-
1300	1900	-	-	-
1400	1850	-	-	-
1500	1750	-	-	-


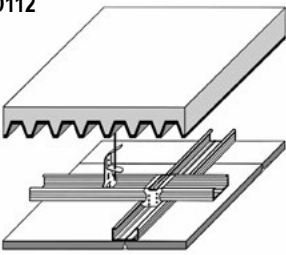
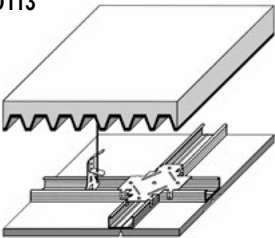
1) Použijte závěsy s nosností 0,40 kN (40 kg).

Poznámka:

- Zařazení podhledu do třídy zatížení podle strany 10.

Požární odolnost REI ocelobetonových stropních desek z trapézového plechu chráněných podhledy Knauf

Požární odolnost zdola

Požadavky na nosný strop: zdola žádné protipožární požadavky na nosný strop / střešní konstrukci	Požární odolnost při namáhání požárem  Požární odolnost stropní konstrukce s podhledem zdola (a←b)	Minimální tloušťka ŽB desky [mm]	Opláštění na dolní straně podhledu Kladení desek kolmo na profily			Montážní profil Max. osová vzdálenost (mm) (b)	Izolace podle požadavků na požární odolnost	
			Knauf RED Piano	Knauf Fireboard	Knauf Diamant / Topas		Minimální tloušťka opláštění (mm)	Minimální tloušťka (mm)
Zavěšený podhled z CD profilů dvojité rošt								
D112 	REI 45	40	●	●	1 x 12,5	500	možné	možné ¹⁾
	REI 60	50	●	●	1 x 15	500	možné	možné ¹⁾
D113 	REI 60	30	●	●	2 x 15	400	možné	možné ¹⁾
	REI 90	60	●		1 x 15	400	možné	možné ¹⁾

1) Bez izolace nebo s izolací s třídou reakce na oheň A1 respektive A2- s1, d0.

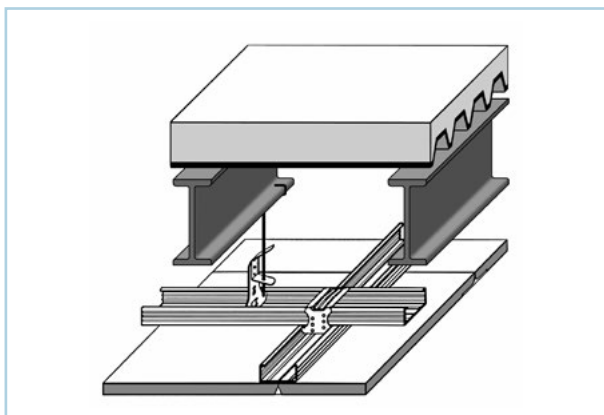
Poznámka:

- Vzdálenost horního líce sádkovkartonové desky od spodního líce trapézového plechu min. 220 mm.
- Pro menší vzdálenost než 220 mm použijte podhledy v klasifikaci EI.
- Sklon stropní nebo střešní konstrukce je v rozmezí 0 - 70 ° od vodorovné roviny.
- Při vložení izolace či jiného dodatečného zatížení je třeba ověřit únosnost podhledu popř. upravit vzdálenosti nosných prvků.
- Zavěšení: drát s okem + rychlozávěs, přímý závěs, noniový závěs.
- Pro zavěšení podhledů se nesmí používat plastové hmoždinky.
- Místo desek typu DF lze použít desky Knauf Drystar, pouze do požární odolnosti EI 90.
- Konstrukce typu DP1.

Požární odolnost REI ocelobetonových stropních desek z trapézového plechu uložených na I nosnících chráněných podhledy Knauf



D112 Požární odolnost zdola

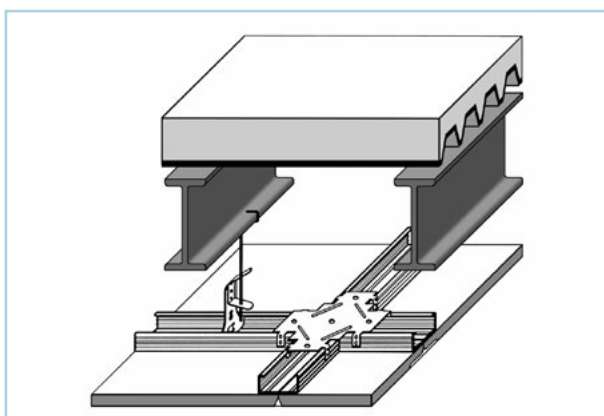


Ocelová podkonstrukce, dvojitý rošt (nosné a montážní profily CD 60/27)

Osová vzdálenost nosných profilů [mm] ©	Vzdálenosti závěsů (a)			
	Třída zatížení v kg/m ²			
	do 15	do 30	do 50 ¹⁾	do 65 ¹⁾
500	1200	950	800	750
600	1150	900	750	700
700	1100	850	700	650
800	1050	800	700	-
900	1000	800	-	-
1000	950	750	-	-
1100	900	750	-	-
1200	900	-	-	-

1) Použijte závěsy s nosností 0,40 kN (40 kg).

D113 Požární odolnost zdola



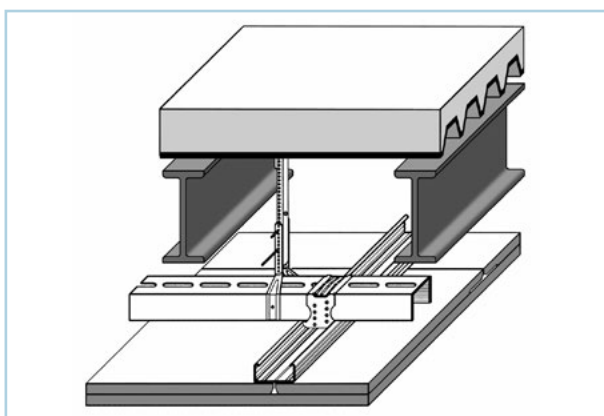
Ocelová podkonstrukce – v jedné úrovni (nosné a montážní profily CD 60/27)

Osová vzdálenost nosných profilů [mm] ©	Vzdálenosti závěsů (a)				
	Třída zatížení v kg/m ²				
	do 15	do 30	do 40 ¹⁾	do 50 ¹⁾	do 65 ¹⁾
500	1200	950	850	800	750
600	1150	900	800	750	700
700	1100	850	750	700	650
800	1050	800	750	700	-
900	1000	800	700	-	-
1000	950	750	700	-	-
1100	900	750	-	-	-
1200	900	700	-	-	-
1250	900 (1100)	650 (1000)	-	-	-

1) Použijte závěsy s nosností 0,40 kN (40 kg).

Hodnoty v závorce platné pouze při upevnění opláštění i do nosných profilů.

D116 Požární odolnost zdola



Ocelová podkonstrukce - dvojitý rošt - pro větší rozpory (nosné a montážní profily UA + CD)

Osová vzdálenost nosných profilů [mm] ©	Vzdálenosti závěsů (a)			
	Třída zatížení v kg/m ²			
	do 15	do 30	do 50	do 65 ¹⁾
Noniusový třmen 40 kg				
500	2600	2050	1600	1200
600	2450	1950	1300	1000
700	2300	1850	1100	850
800	2200	1650	1000	-
900	2150	1450	-	-
1000	2050	1300	-	-
1100	2000	1200	-	-
1200	1950	-	-	-
1300	1900	-	-	-
1400	1850	-	-	-
1500	1750	-	-	-


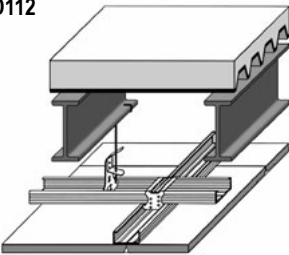
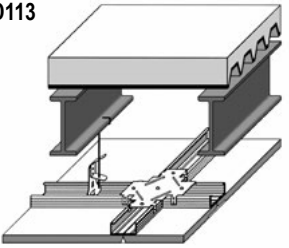
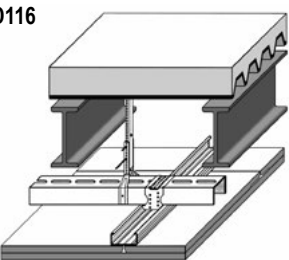
1) Použijte závěsy s nosností 0,40 kN (40 kg).

Poznámka:

- Zařazení podhledu do třídy zatížení podle strany 10.

KNAUF Požární odolnost REI ocelobetonových stropních desek z trapézového plechu uložených na I nosnících chráněných podhledy Knauf

Požární odolnost zdola

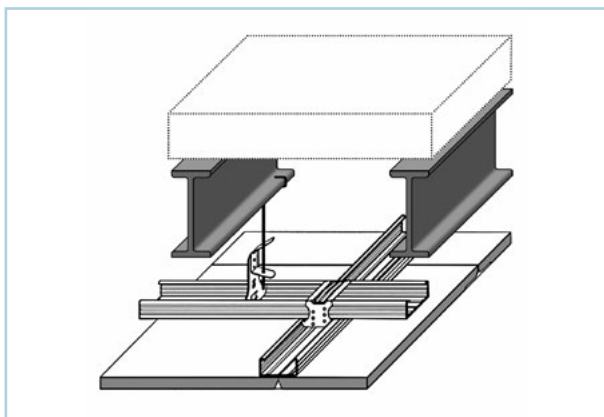
Požadavky na nosný strop: zdola žádné protipožární požadavky na nosný strop / střešní konstrukci	Požární odolnost při namáhání požárem  Požární odolnost stropní konstrukce s podhledem zdola (a←b)	Součinitel průřezu Am/V	Minimální tloušťka nadbetonávky (mm)	Opláštění na dolní straně podhledu Kladení desek kolmo na profily			Montážní profil Max. osová vzdálenost (mm) (b)	Izolace podle požadavků na požární odolnost	
				Knauf RED Piano	Knauf Fireboard	Knauf Diamant / Topas		Minimální tloušťka oplaštění (mm)	Minimální tloušťka (mm)
Zavěšený podhled z CD profilů dvojí rošt									
D112 	REI 30	0 - 700	40	●	●	1 x 12,5	500	možné	možné ¹⁾
	REI 45	≤ 50	40	●	●	1 x 12,5	500	možné	možné ¹⁾
D113 	REI 45	50 - 700	40	●	●	1 x 15	500	možné	možné ¹⁾
	REI 60	≤ 50	50	●	●	1 x 15	500	možné	možné ¹⁾
D116 	REI 60	50 - 700	30	●	●	2 x 15	400	možné	možné ¹⁾
	REI 90	0 - 300	60	●		1 x 15	400	možné	možné ¹⁾

1) Bez izolace nebo s izolací s třídou reakce na oheň A1 respektive A2- s1, d0.

Poznámka:

- Tloušťka nosného ocelového plechu bez dodatečného vyztužení je min. 1 mm. Vzdálenost horního líce sádkartonové desky od spodního líce trapézového plechu min. 220 mm.
- Pro menší vzdálenost než 220 mm použijte podhledy v klasifikaci EI.
- Sklon stropní nebo střešní konstrukce je v rozmezí 0 - 70 ° od vodorovné roviny.
- Návrhová teplota oceli 500 °C.
- V případě návrhu ocelové konstrukce podle Eurokódu (ČSN EN 1993-2) na mezní stavy při požáru je možné si od firmy Knauf vyžádat data pro návrhové teploty 350 °C - 700 °C.
- Am/V je poměr obvodu průřezu vystavený ohřevu ze tří stran a průřezové plochy I profi lu (dosazujeme-li v mm výsledek násobíme 1000 ×).
- Při vložení izolace či jiného dodatečného zatížení je třeba ověřit únosnost podhledu popř. upravit vzdálenosti nosných prvků.
- Zavěšení: drát s okem + rychlozávěs, přímý závěs, noniový závěs.
- Pro zavěšení podhledů se nesmí používat plastové hmoždinky.
- Místo desek typu DF lze použít desky Knauf Drystar, pouze do požární odolnosti EI 90.
- Konstrukce typu DP1.

D112 Požární odolnost zdola

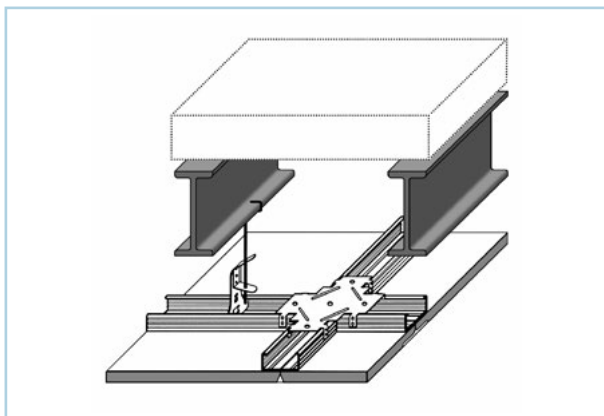


Ocelová podkonstrukce, dvojitý rošt (nosné a montážní profily CD 60/27)

Osová vzdálenost nosných profilů [mm] [Ⓒ]	Vzdálenosti závěsů [Ⓐ]			
	Třída zatížení v kg/m ²			
	do 15	do 30	do 50 ¹⁾	do 65 ¹⁾
500	1200	950	800	750
600	1150	900	750	700
700	1100	850	700	650
800	1050	800	700	-
900	1000	800	-	-
1000	950	750	-	-
1100	900	750	-	-
1200	900	-	-	-

1) Použijte závěsy s nosností 0,40 kN (40 kg).

D113 Požární odolnost zdola



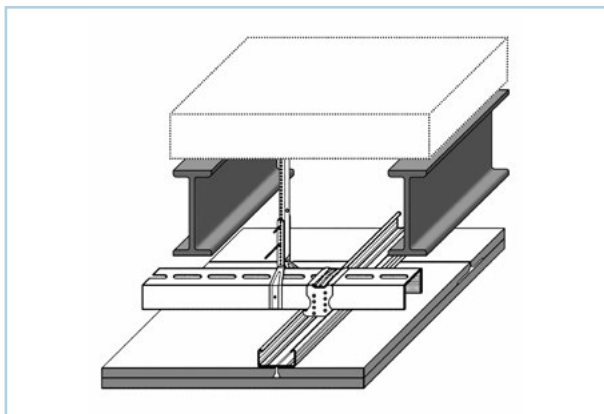
Ocelová podkonstrukce – v jedné úrovni (nosné a montážní profily CD 60/27)

Osová vzdálenost nosných profilů [mm] [Ⓒ]	Vzdálenosti závěsů [Ⓐ]				
	Třída zatížení v kg/m ²				
	do 15	do 30	do 40 ¹⁾	do 50 ¹⁾	do 65 ¹⁾
500	1200	950	850	800	750
600	1150	900	800	750	700
700	1100	850	750	700	650
800	1050	800	750	700	-
900	1000	800	700	-	-
1000	950	750	700	-	-
1100	900	750	-	-	-
1200	900	700	-	-	-
1250	900 (1100)	650 (1000)	-	-	-

1) Použijte závěsy s nosností 0,40 kN (40 kg).

Hodnoty v závorce platné pouze při upevnění opláštění i do nosných profilů.

D116 Požární odolnost zdola



Ocelová podkonstrukce - dvojitý rošt - pro větší rozpory (nosné a montážní profily UA + CD)

Osová vzdálenost nosných profilů [mm] [Ⓒ]	Vzdálenosti závěsů [Ⓐ]			
	Třída zatížení v kg/m ²			
	do 15	do 30	do 50	do 65 ¹⁾
Noniusový třmen 40 kg				
500	2600	2050	1600	1200
600	2450	1950	1300	1000
700	2300	1850	1100	850
800	2200	1650	1000	-
900	2150	1450	-	-
1000	2050	1300	-	-
1100	2000	1200	-	-
1200	1950	-	-	-
1300	1900	-	-	-
1400	1850	-	-	-
1500	1750	-	-	-

1) Použijte závěsy s nosností 0,40 kN (40 kg).

Poznámka:

- Zařazení podhledu do třídy zatížení podle strany 10.

Požární odolnost zdola

Požadavky na nosný strop: zdola žádné protipožární požadavky na nosný strop / střešní konstrukci	Požární odolnost při namáhání požářem Požární odolnost stropní konstrukce s podhledem zdola (a←b)	Součinitel průřezu Am/V	Opláštění na dolní straně podhledu Kladení desek kolmo na profily			Montážní profil Max. osová vzdálenost (mm) (b)	Izolace podle požadavků na požární odolnost	
			Knauf RED Piano	Knauf Fireboard	Knauf Diamant / Topas		Minimální tloušťka oplaštění (mm)	Minimální tloušťka (mm)
Zavěšený podhled z CD profilů dvojí rošt								
D112 	R 30	0 - 700	●	●	1 x 12,5	500	možné	možné ¹⁾
	R 45	≤ 50	●	●	1 x 12,5	500	možné	možné ¹⁾
D113 	R 45	50 - 700	●	●	1 x 15	500	možné	možné ¹⁾
	R 60	≤ 50	●	●	1 x 15	500	možné	možné ¹⁾
D116 	R 60	50 - 700	●	●	2 x 15	400	možné	možné ¹⁾
	R 90	0 - 300	●		1 x 15	400	možné	možné ¹⁾

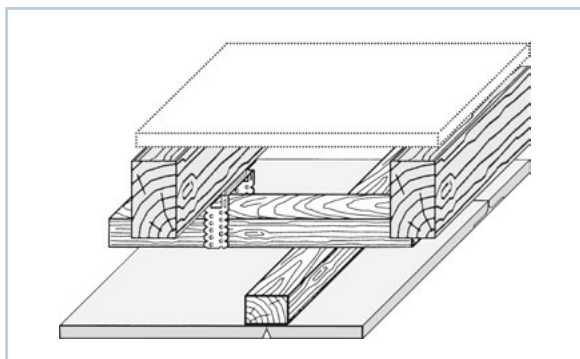
1) Bez izolace nebo s izolací s třídou reakce na oheň A1 respektive A2- s1, d0.

Poznámka:

- Vzdálenost horního líce sádkartonové desky od horního líce I nosníku min. 220 mm. Pro menší vzdálenost než 220 mm použijte podhledy v klasifikaci EI.
- Sklon stropní nebo střešní konstrukce je v rozmezí 0 - 70 ° od vodorovné roviny.
- Požární odolnost se týká pouze mezního stavu R zatížených nosníků.
- Návrhová teplota oceli 500 °C.
- V případě návrhu ocelové konstrukce podle Eurokódu (ČSN EN 1993-2) na mezní stavy při požáru je možné si od firmy Knauf vyžádat data pro návrhové teploty 350 °C - 700 °C.
- Am/V je poměr obvodu průřezu vystavený ohřevu ze tří stran a průřezové plochy I profi lu (dosazujeme-li v mm výsledek násobíme 1000 ×).
- Při vložení izolace či jiného dodatečného zatížení je třeba ověřit únosnost podhledu popř. upravit vzdálenosti nosných prvků.
- Zavěšení: drát s okem + rychlozávěs, přímý závěs, noniový závěs.
- Pro zavěšení podhledů se nesmí používat plastové hmoždinky.
- Místo desek typu DF lze použít desky Knauf Drystar, pouze do požární odolnosti EI 90.
- Konstrukce typu DP1.

Požární odolnost R stropních trámů z rostlého měkkého dřeva chráněných podhledy Knauf

D111 Požární odolnost zdola

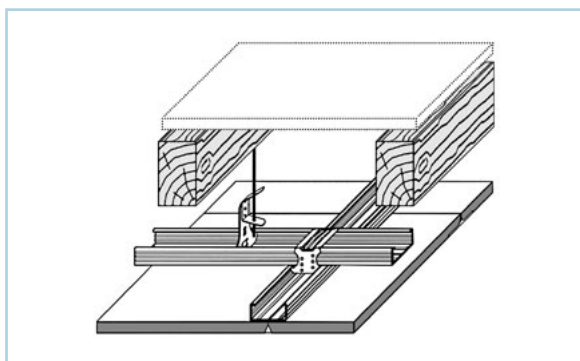


Dřevěná podkonstrukce, dvojitý rošt (nosné a montážní dřevěné latě)

Osová vzdálenost nosných profilů [mm] [Ⓒ]	Vzdálenosti závěsů [Ⓐ] Třída zatížení v kg/m ²		
	do 15	do 30	do 50 ¹⁾
500	1200	950	800
600	1150	900	750
700	1050	850	700
800	1050	800	-
900	1000	800	-
1000	950	-	-
1100	900	-	-
1200	900	-	-

1) Použijte závěsy s nosností 0,40 kN (40 kg).

D112 Požární odolnost zdola

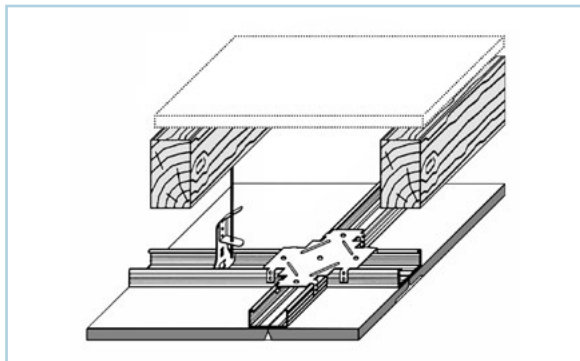


Ocelová podkonstrukce, dvojitý rošt (nosné a montážní profily CD 60/27)

Osová vzdálenost nosných profilů [mm] [Ⓒ]	Vzdálenosti závěsů [Ⓐ] Třída zatížení v kg/m ²			
	do 15	do 30	do 50 ¹⁾	do 65 ¹⁾
500	1200	950	800	750
600	1150	900	750	700
700	1100	850	700	650
800	1050	800	700	-
900	1000	800	-	-
1000	950	750	-	-
1100	900	750	-	-
1200	900	-	-	-

1) Použijte závěsy s nosností 0,40 kN (40 kg).

D113 Požární odolnost zdola



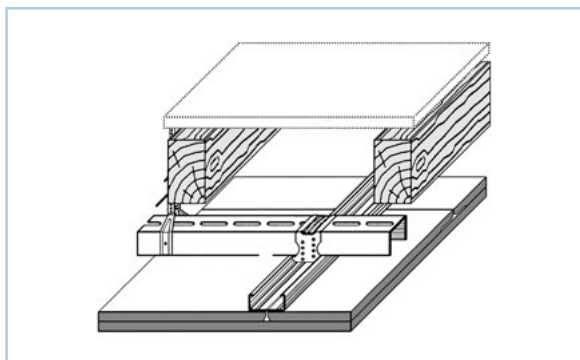
Ocelová podkonstrukce – v jedné úrovni (nosné a montážní profily)

Osová vzdálenost nosných profilů [mm] [Ⓒ]	Vzdálenosti závěsů [Ⓐ] Třída zatížení v kg/m ²				
	do 15	do 30	do 40 ¹⁾	do 50 ¹⁾	do 65 ¹⁾
500	1200	950	850	800	750
600	1150	900	800	750	700
700	1100	850	750	700	650
800	1050	800	750	700	-
900	1000	800	700	-	-
1000	950	750	700	-	-
1100	900	750	-	-	-
1200	900	700	-	-	-
1250	900 (1100)	650 (1000)	-	-	-

1) Použijte závěsy s nosností 0,40 kN (40 kg).

Hodnoty v závorce platné pouze při upevnění opláštění i do nosných profilů.

D116 Požární odolnost zdola




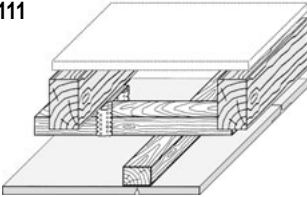
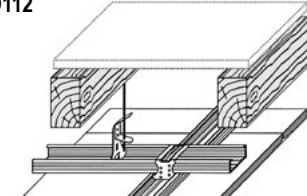
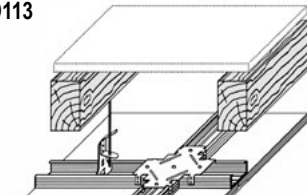
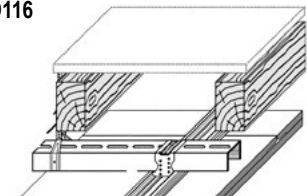
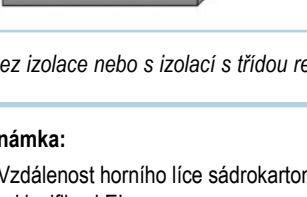
Ocelová podkonstrukce - dvojitý rošt - pro větší rozpory (nosné a montážní profily UA + CD)

Osová vzdálenost nosných profilů [mm] [Ⓒ]	Vzdálenosti závěsů [Ⓐ] Třída zatížení v kg/m ²			
	do 15	do 30	do 50 ¹⁾	do 65 ¹⁾
Noniusový třmen 40 kg				
500	2600	2050	1600	1200
600	2450	1950	1300	1000
700	2300	1850	1100	850
800	2200	1650	1000	-
900	2150	1450	-	-
1000	2050	1300	-	-
1100	2000	1200	-	-
1200	1950	-	-	-
1300	1900	-	-	-
1400	1850	-	-	-
1500	1750	-	-	-

1) Použijte závěsy s nosností 0,40 kN (40 kg).

Poznámka: ■ Zařazení podhledu do třídy zatížení podle strany 10.

Požární odolnost zdola

Požadavky na nosný strop: zdola žádné protipožární požadavky na nosný strop / střešní konstrukci	Požární odolnost při namáhání požárem  Požární odolnost stropní konstrukce s podhledem zdola (a←b)	Minimální rozměr trámu (průřez)	Opláštění na dolní straně podhledu Kladení desek kolmo na profily			Montážní profil Max. osová vzdálenost (mm) (b)	Izolace podle požadavků na požární odolnost	
			Knauf RED Piano	Knauf Diamant / Topas	Minimální tloušťka opláštění (mm)		Minimální tloušťka (mm)	Minimální objemová hmotnost (kg/m ³)
Zavěšený podhled na dřevěných latích / CD profilech dvojité rošt								
D111 	R 30	40 x 120	●	●	1 x 12,5	500	možné	možné ¹⁾
D112 	R 45	40 x 120	●	●	2 x 12,5	400	možné	možné ¹⁾
D113 	R 60	80 x 160	●	●	2 x 12,5	400	možné	možné ¹⁾
D116 	R 90	80 x 160	●	●	2 x 15	400	možné	možné ¹⁾
D116 	R 120	160 x 240	●	●	2 x 15	400	možné	možné ¹⁾

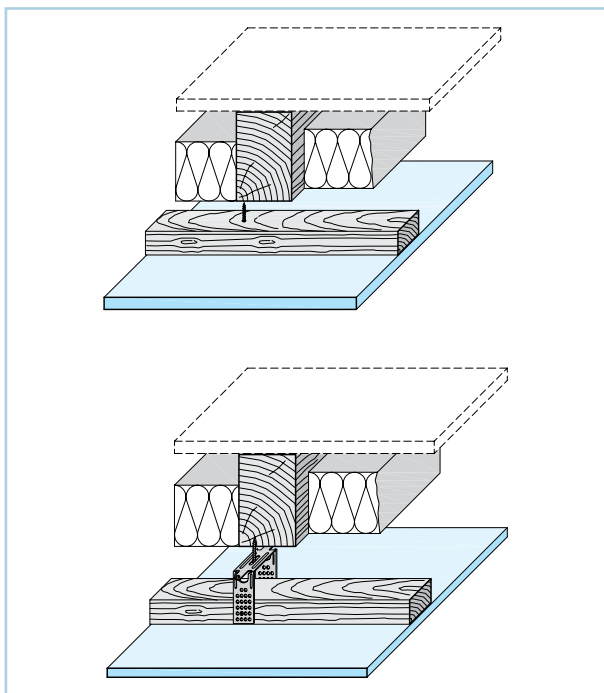
1) Bez izolace nebo s izolací s třídou reakce na oheň A1 respektive A2- s1, d0.

Poznámka:

- Vzdálenost horního líce sádkartonové desky od horního líce dřevěného trámu min. 220 mm. Pro menší vzdálenost než 220 mm použijte podhledy v klasifikaci EI.
- Sklon stropní nebo střešní konstrukce je v rozmezí 0 - 70 ° od vodorovné roviny.
- Požární odolnost se týká pouze mezního stavu R zatížených stropních trámů.
- Pro klasifikaci REI do 60 minut je možné používat tabulky (střechy dřevěné a stropy dřevěné).
- Pro REI 90 a REI 120 je nutné prokázat mezní stav EI konstrukce ležící na trámech.
- Místo desek typu DF lze použít desky Knauf Drystar, pouze do požární odolnosti EI 90.
- Konstrukce typu DP3.

Dřevěné stropní konstrukce chráněné podhledy Knauf - dřevěná spodní konstrukce

D151 Požární odolnost zdola

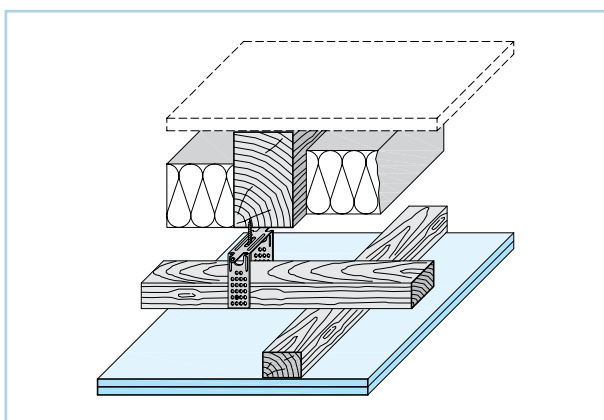


Dřevěná podkonstrukce - jednoúrovňový rošt (dřevěné latě 50/30)

Osová rozteče nosných latí [mm] ^(b)	Osová rozteče závěsů / upevňovacích bodů ^(a)		
	Třída zatížení v kg/m ²		
	do 15	do 30	do 50 ¹⁾
≤ 500	1200	950	800
625	-	900	750
800	-	800	700

1) Použijte závěsy s nosností 0,40 kN (40 kg).

D151 Požární odolnost zdola



Dřevěná podkonstrukce, dvojitý rošt (nosné a montážní dřevěné latě)

Osová rozteče nosných latí [mm] ^(b)	Osová rozteče závěsů / upevňovacích bodů ^(a)		
	Třída zatížení v kg/m ²		
	do 15	do 30	do 50 ¹⁾
500	1200	950	800
600	1150	900	750
700	1050	850	700
800	1050	800	-
900	1000	800	-
1000	950	-	-
1100	900	-	-
1200	900	-	-


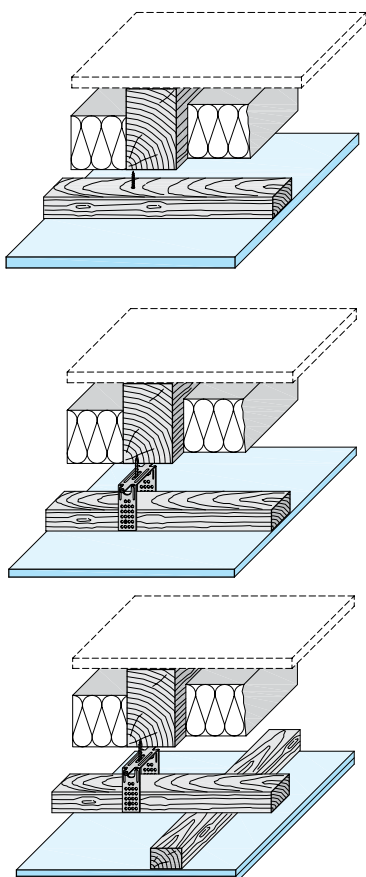
1) Použijte závěsy s nosností 0,40 kN (40 kg).

Poznámka:

- Zařazení podhledu do třídy zatížení podle strany 10.

Dřevěné stropní konstrukce chráněné podhledy Knauf - dřevěná spodní konstrukce

Požární odolnost zdola

Požadavky na nosný strop: zdola žádné protipožární požadavky na nosný strop / střešní konstrukci	Požární odolnost při namáhání požárem  Požární odolnost stropní konstrukce s podhledem zdola (a←b)	Opláštění na dolní straně podhledu Kladení desek kolmo na profily			Montážní profil Max. osová vzdálenost (mm) (b)	Izolace podle požadavků na požární odolnost		Konstrukční část druhu
		Knauf WHITE	Knauf RED Piano	Knauf Diamant / Topas		Minimální tloušťka oppláštění (mm)	Minimální tloušťka (mm)	
D151 Stropní obklad na konstrukci s jednoúrovňovým nebo dvojitém roštem z dřevěných latí upevněných na systémové závěsy ¹⁾								
	REI 15	•		1 x 12,5 ³⁾	500	≥ 220	např. KI Unifit	DP3
		•	•	1 x 12,5	500	≥ 100	≥ 12,3 ²⁾	DP2
		•	•	1 x 12,5	500	≥ 100	možné ^{2) 5)}	DP2
	REI 30	•	•	1 x 15 ⁴⁾	500	≥ 100	≥ 16 ²⁾	DP3
		•	•	2 x 12,5	500	možné	možné ^{2) 5)}	DP2
	REI 45	•	•	2 x 12,5	500	možné	možné ^{2) 5)}	DP2
REI 60	•	•	2 x 15	500	možné	možné ^{2) 5)}	DP2	

1) Stropní konstrukce musí mít trámy šířky min. 40 mm není-li uvedeno jinak a podlahu z prken tloušťky min. 21 mm nebo z desek OSB tl. 18 mm

2) Mohou být použité izolační materiály na bázi skelného vlákna.

3) Trámy min. 60 × 160 mm

4) Trámy min. 40 × 180 mm

5) Foukaná celulóza Climacell

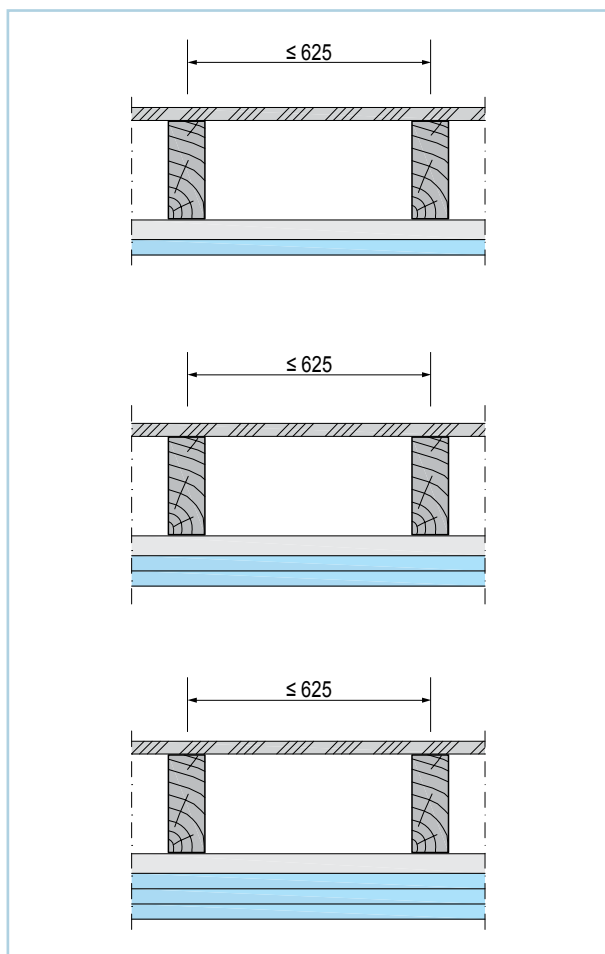
Poznámka:

- Zavěšení: přímý závěs pro dřevěné latě, drát s okem a závěs pro dřevěné latě
- Pro zavěšení podhledů se používají FN šrouby nebo odpovídající upevňovací prostředky.
- Dodatečná izolace zvyšuje plošnou hmotnost podhledu, proto je třeba před aplikací příslušných izolačních vrstev zjistit, není-li nutno zmenšit osové vzdálenosti hlavních profilů (případně zvolit místo jednoosého rastr dvouosý).

Dřevěné stropní konstrukce chráněné podhledy Knauf

- dřevěná spodní konstrukce

D151 Požární odolnost zdola



Dřevěná podkonstrukce - laťování (min tl. 22 mm)

Osový rozteče nosných latí [mm] (b)	Osový rozteče závěsů / upevňovacích bodů (a)
	Třída zatížení v kg/m ² do 65 ¹⁾
≤ 500	625

1) Použijte závěsy s nosností 0,40 kN (40 kg).

Dřevěná podkonstrukce - jednoúrovňový rošt (dřevěné latě 50/30)

Osový rozteče nosných latí [mm] (b)	Osový rozteče závěsů / upevňovacích bodů (a)		
	Třída zatížení v kg/m ²		
	do 15	do 30	do 50 ¹⁾
≤ 500	1200	950	800
625	-	900	750
800	-	800	700


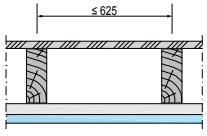
1) Použijte závěsy s nosností 0,40 kN (40 kg).

Poznámka:

- Zařazení podhledu do třídy zatížení podle strany 10.

Dřevěné stropní konstrukce chráněné podhledy Knauf - dřevěná spodní konstrukce

Požární odolnost zdola

Požadavky na nosný strop: zdola žádné protipožární požadavky na nosný strop / střešní konstrukci	Požární odolnost  Požární odolnost stropní konstrukce s podhledem zdola (a←b)	Opláštění na dolní straně podhledu ³⁾ Kladení desek kolmo na latě			Montážní profil Max. osová vzdálenost (mm) (b)	Izolace podle požadavků na požární odolnost		Konstrukční část druhu	
		Knauf RED Piano	Knauf Diamant / Topas	Knauf Vitiwall		Minimální tloušťka oplaštění (mm)	Minimální tloušťka (mm)		Minimální objemová hmotnost (kg/m ³)
D151 Stropní obklad na dřevěné latě přímo upevněný na stropní trámy / na systémové závěsy ¹⁾									
	REI 30	•			1 x 12,5				
	REI 60	•	•		2 x 12,5	500	≥ 100	≥ 11 ²⁾	DP3
	REI 90	•	•	•	3 x 15				

1) Maximální rozpon konstrukce 5,0 m

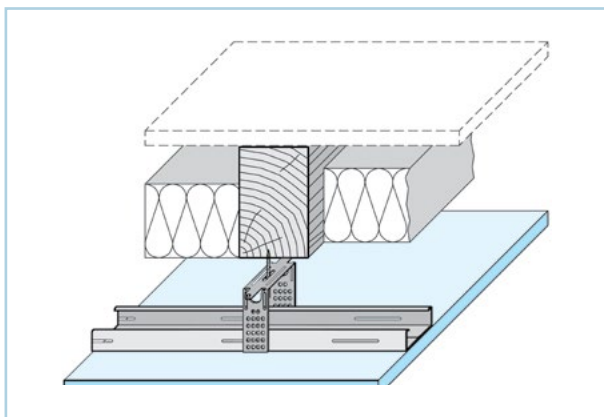
2) Mohou být použité izolační materiály na bázi skelného vlákna.

Poznámka:

- Opláštění upevněno na laťování minimální tloušťky 22 mm, trámy musí mít průřez min. 80 / 220 mm a záklop musí být proveden z OSB desky min. 19 mm.

Dřevěné stropní konstrukce chráněné podhledy Knauf - ocelová spodní konstrukce

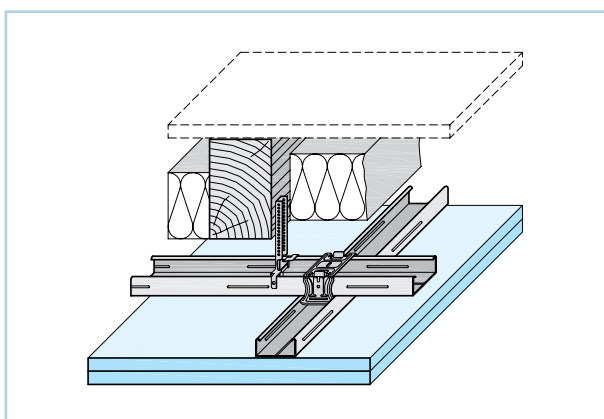
D152 Požární odolnost zdola



Ocelová podkonstrukce - jednoúrovňový rošt (profily Knauf CD 60/27)

Osová vzdálenost nosných profilů [mm] [Ⓒ]	Vzdálenosti závěsů [Ⓐ]				
	Třída zatížení v kg/m ²				
	do 15	do 30	do 40 ¹⁾	do 50 ¹⁾	do 65 ¹⁾
400	1400	1150	1050	1000	850
500	1300	1050	950	900	850

1) Použijte závěsy s nosností 0,40 kN (40 kg).



Ocelová podkonstrukce, dvojitý rošt (nosné a montážní profily Knauf CD 60/27)

Osová vzdálenost nosných profilů [mm] [Ⓒ]	Vzdálenosti závěsů [Ⓐ]			
	Třída zatížení v kg/m ²			
	do 15	do 30	do 50 ¹⁾	do 65 ¹⁾
500	1200	950	800	750
600	1150	900	750	700
700	1100	850	700	650
800	1050	800	700	-
900	1000	800	-	-
1000	950	750	-	-
1100	900	750	-	-
1200	900	-	-	-


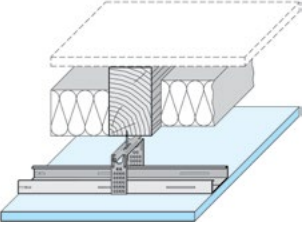
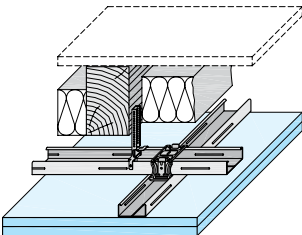
1) Použijte závěsy s nosností 0,40 kN (40 kg).

Poznámka:

- Zařazení podhledu do třídy zatížení podle strany 10.

Dřevěné stropní konstrukce chráněné podhledy Knauf - ocelová spodní konstrukce

Požární odolnost zdola

Požadavky na nosný strop: zdola žádné protipožární požadavky na nosný strop / střešní konstrukci	Požární odolnost  Požární odolnost stropní konstrukce s podhledem zdola (a←b)	Opláštění na dolní straně podhledu Kladení desek kolmo na profily			Montážní profil Max. osová vzdálenost (mm) (b)	Izolace podle požadavků na požární odolnost		Konstrukční část druhu	
		Knauf WHITE	Knauf RED Piano	Knauf Diamant / Topas		Minimální tloušťka oplaštění (mm)	Minimální tloušťka (mm)		Minimální objemová hmotnost (kg/m ³)
D152 Stropní obklad na konstrukci s jednoúrovňovým nebo dvojitým roštem z CD profilů upevněným na systémové závěsy ¹⁾									
 	REI 15	●		1 x 12,5 ³⁾	500	≥ 220	např. KI Unifit	DP3	
			●	●	1 x 12,5	500	možné	možné ^{2) 8)}	DP2
	REI 30	●		1 x 12,5	500	100	15 ²⁾		DP3
			●	●	1 x 15 ³⁾	500	≥ 100	≥ 16 ²⁾	DP3
			●	●	2 x 12,5	500	možné	možné ^{2) 4)}	DP2
			●	●	2 x 12,5	500	možné	možné ^{2) 4)}	DP2
REI 60	●	●	2 x 15	500	možné	možné ^{2) 4)}	DP2		

1) Stropní konstrukce musí mít trámy šířky min. 40 mm není-li uvedeno jinak a podlahu z prken tloušťky min. 21 mm nebo z desek OSB tl. 18 mm

2) Mohou být použité izolační materiály na bázi skelného vlákna.

3) Trámy min. 40 × 180 mm

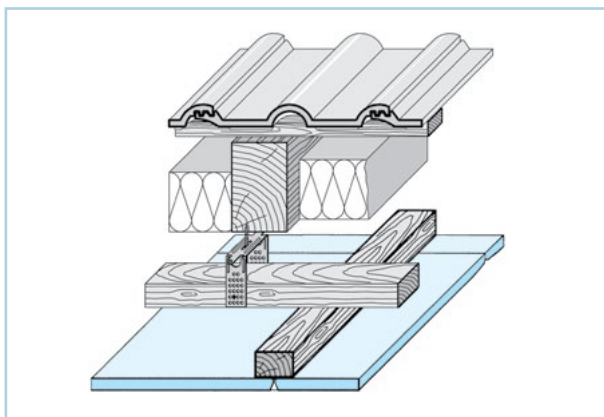
4) Foukaná celulóza Climacell

Poznámka:

- Zavěšení: přímý závěs pro dřevěné latě, drát s okem a závěs pro dřevěné latě
- Pro zavěšení podhledů se používají FN šrouby nebo odpovídající upevňovací prostředky.
- Dodatečná izolace zvyšuje plošnou hmotnost podhledu, proto je třeba před aplikací příslušných izolačních vrstev zjistit, není-li nutno zmenšit osové vzdálenosti hlavních profilů (případně zvolit místo jednoosého rastr dvouosý).

Dřevěné střešní konstrukce chráněné podhledy Knauf - dřevěná / ocelová spodní konstrukce

D611.cz Požární odolnost zdola



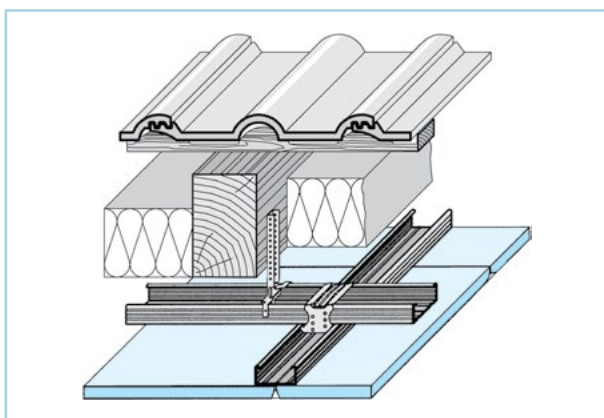
Dřevěná podkonstrukce, dvojitý rošt (nosné a montážní dřevěné latě)

Osová vzdálenost nosných profilů [mm] [Ⓒ]	Osová rozteče závěsů / upevňovacích bodů [Ⓐ]		
	Třída zatížení v kg/m ²		
	do 15	do 30	do 50 ¹⁾
500	1200	950	800
600	1150	900	750
700	1050	850	700 ²⁾
800	1050	800	-
900	1000	800 ²⁾	-
1000	950	-	-
1100	900	-	-
1200	900	-	-

1) Použijte závěsy s nosností 0,40 kN (40 kg).

2) Neplatí pro osovou vzdálenost montážních latí 800 mm

D612.cz Požární odolnost zdola

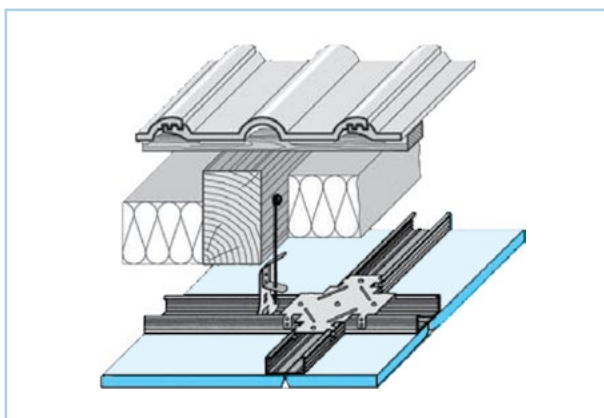


Ocelová podkonstrukce, dvojitý rošt (nosné a montážní profily Knauf CD 60/27)

Osová vzdálenost nosných profilů [mm] [Ⓒ]	Vzdálenosti závěsů [Ⓐ]			
	Třída zatížení v kg/m ²			
	do 15	do 30	do 50 ¹⁾	do 65 ¹⁾
500	1200	950	800	750
600	1150	900	750	700
700	1100	850	700	650
800	1050	800	700	-
900	1000	800	-	-
1000	950	750	-	-
1100	900	750	-	-
1200	900	-	-	-

1) Použijte závěsy s nosností 0,40 kN (40 kg).

D612.cz Požární odolnost zdola



Ocelová podkonstrukce – v jedné úrovni (nosné a montážní profily)

Osová vzdálenost nosných profilů [mm] [Ⓒ]	Vzdálenosti závěsů [Ⓐ]				
	Třída zatížení v kg/m ²				
	do 15	do 30	do 40 ¹⁾	do 50 ¹⁾	do 65 ¹⁾
500	1200	950	850	800	750
600	1150	900	800	750	700
700	1100	850	750	700	650
800	1050	800	750	700	-
900	1000	800	700	-	-
1000	950	750	700	-	-
1100	900	750	-	-	-
1200	900	700	-	-	-
1250	900 (1100)	650 (1000)	-	-	-

1) Použijte závěsy s nosností 0,40 kN (40 kg).


Hodnoty v závorce platné pouze při upevnění opláštění i do nosných profilů.

Poznámka:

- Zařazení podhledu do třídy zatížení podle strany 10.

Dřevěné střešní konstrukce chráněné podhledy Knauf - dřevěná / ocelová spodní konstrukce

Požární odolnost zdola

Požadavky na nosný strop: zdola žádné protipožární požadavky na nosný strop / střešní konstrukci	Požární odolnost při namáhání požárem  Požární odolnost stropní konstrukce s podhledem zdola (a←b)	Opláštění na dolní straně podhledu Kladení desek kolmo na profily			Montážní profil Max. osová vzdálenost (mm) (b)	Izolace podle požadavků na požární odolnost		Konstrukční část druhu	
		Knauf WHITE	Knauf RED Piano	Knauf Diamant / Topas		Minimální tloušťka opláštění (mm)	Minimální tloušťka (mm)		Minimální objemová hmotnost (kg/m ³)
D611.cz / D612.cz Dřevěné střešní konstrukce chráněná deskami Knauf s dvojitým roštem z dřevěných latí / CD profilů ¹⁾									
	REI 15	●			1 x 12,5 ⁴⁾	500	≥ 220	např. KI Unifit	DP3
		●	●		1 x 12,5	500	možné	možné ^{2) 6)}	DP2
	REI 30	●	●		1 x 12,5	500	≥ 60	≥ 40 ³⁾	DP3
		●	●		1 x 15 ⁵⁾	500	≥ 100	≥ 16 ²⁾	DP3
		●	●		2 x 12,5	500	možné	možné ^{2) 6)}	DP2
	REI 45	●	●		2 x 12,5	500	možné	možné ^{2) 6)}	DP2
REI 60	●	●		2 x 15	500	možné	možné ^{2) 6)}	DP2	

1) Střešní konstrukce musí mít nosné dřevěné prvky šířky min. 40 mm není-li uvedeno jinak a střešní krytinu třídy reakce na oheň max. A2 uloženou na latích o rozměrech min. 50 × 30 mm

2) Mohou být použité izolační materiály na bázi skelného vlákna.

3) Musí být použité izolační materiály na bázi čedičového vlákna s bodem tavení vyšším než 1000 °C a třídou reakce na oheň A1.

4) Trámy min. 60 × 160 mm

5) Trámy min. 40 × 180 mm

6) Foukaná celulóza Climacell

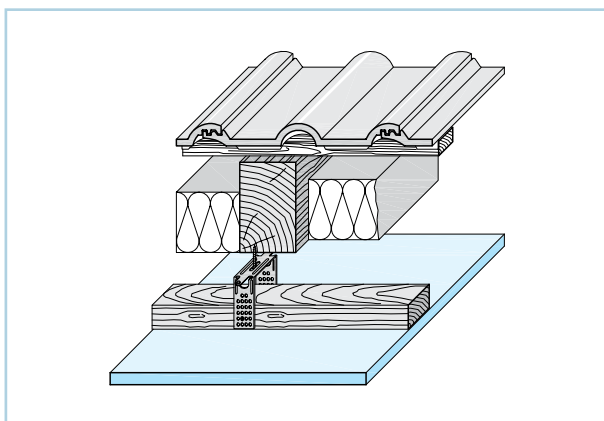
Poznámka:

- Zavěšení: přímý závěs pro dřevěné latě, přímý závěs, krokový závěs, drát s okem a rychlozávěs, noniový závěs.
- Pro zavěšení podhledů se používají FN šrouby nebo odpovídající upevňovací prostředky.
- Dodatečná izolace zvyšuje plošnou hmotnost podhledu, proto je třeba před aplikací příslušných izolačních vrstev zjistit, není-li nutno zmenšit osové vzdálenosti hlavních profilů (případně zvolit místo jednoosého rastr dvouosý).

Dřevěné střešní konstrukce chráněné podhledy Knauf - dřevěná / ocelová spodní konstrukce (jednosměrný rošt)



D611.cz Požární odolnost zdola

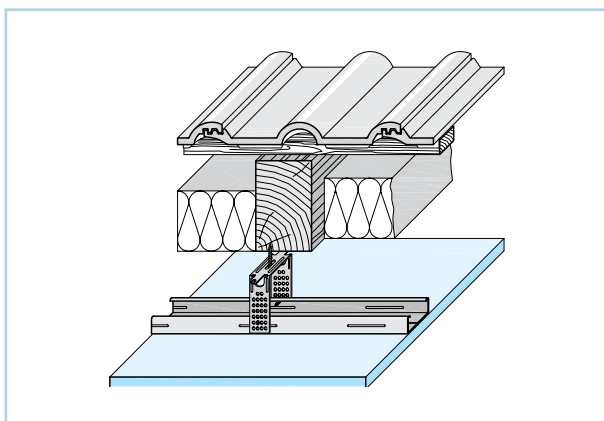


Dřevěná podkonstrukce - jednoúrovňový rošt (dřevěné latě 50/30)

Osová rozteče nosných latí [mm] ^(b)	Osová rozteče závěsů / upevňovacích bodů ^(a)		
	Třída zatížení v kg/m ²		
	do 0,15	do 0,30	do 0,50 ¹⁾
≤ 500	1200	950	800
625	-	900	750
800	-	800	700

1) Použijte závěsy s nosností 0,40 kN (40 kg).

D612.cz Požární odolnost zdola



Ocelová podkonstrukce - jednoúrovňový rošt (profily Knauf CD 60/27)

Osová rozteče nosných profilů [mm] ^(b)	Osová rozteče závěsů / upevňovacích bodů ^(a)			
	Třída zatížení v kg/m ²			
	do 0,15	do 0,30	do 0,40	do 0,50 ¹⁾
Přímý závěs 0,4 kN (40 kg)				
400	1600	1250	1200	1100
500	1500	1200	1100	1000
625	1400	1100	1000	950
800	1250	1000	950	750
Upevňovací klip 0,15 kN (15 kg)				
400	1600	1250	900	700
500	1500	1000	750	500
625	1400	800	600	450
800	1250	600	450	350


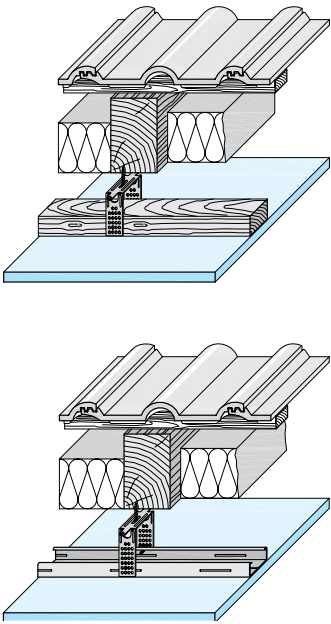
1) Použijte závěsy s nosností 0,40 kN (40 kg).

Poznámka:

- Zařazení podhledu do třídy zatížení podle strany 10.

Dřevěné střešní konstrukce chráněné podhledy Knauf - dřevěná / ocelová spodní konstrukce (jednosměrný rošt)

Požární odolnost zdola

Požadavky na nosný strop: zdola žádné protipožární požadavky na nosný strop / střešní konstrukci	Požární odolnost při namáhání po- žářem  Požární odolnost stropní konstrukce s podhledem zdola (a←b)	Opláštění na dolní straně podhledu Kladení desek kolmo na profily			Montážní profil Max. osová vzdálenost (mm) (b)	Izolace podle požadavků na požární odolnost		Konstrukční část druhů
		Knauf WHITE	Knauf RED Piano	Knauf Diamant / Topas		Minimální tloušťka opláštění (mm)	Minimální tloušťka (mm)	
D611.cz Dřevěné střešní konstrukce chráněná deskami Knauf s jednoúrovňovým roštem z dřevěných latí / CD profilů ¹⁾								
	REI 15	●		1 x 12,5 ⁵⁾	500	≥ 220	např. KI Unifit	DP3
		●	●	1 x 12,5	500	možné	možné ^{2) 6)}	DP2
	REI 30	●	●	1 x 12,5	500	≥ 60	≥ 40 ³⁾	DP3
		●	●	1 x 15 ⁶⁾	500	≥ 100	≥ 16 ²⁾	DP3
	REI 45	●	●	2 x 12,5	500	možné	možné ^{2) 6)}	DP2
	REI 60	●	●	2 x 15	500	možné	možné ^{2) 6)}	DP2

1) Střešní konstrukce musí mít nosné dřevěné prvky šířky min. 40 mm není-li uvedeno jinak a střešní krytinu třídy reakce na oheň max. A2 uloženou na latích o rozměrech min. 50 × 30 mm

2) Mohou být použité izolační materiály na bázi skelného vlákna.

3) Musí být použité izolační materiály na bázi čedičového vlákna s bodem tavení vyšším než 1000 °C a třídou reakce na oheň A1.

4) Trámy min. 60 × 160 mm

5) Trámy min. 40 × 180 mm

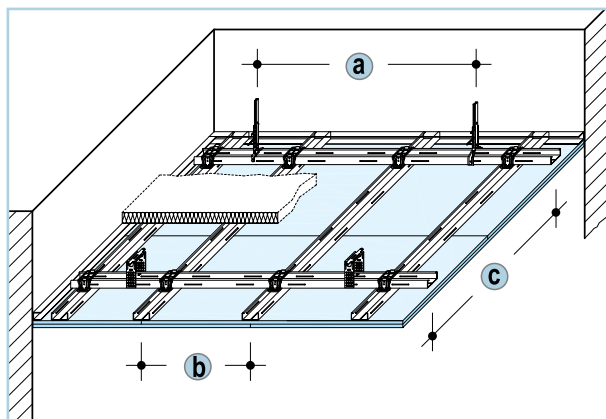
6) Foukaná celulóza Climacell

Poznámka:

- Zavěšení: přímý závěs pro dřevěné latě, drát s okem a závěs pro dřevěné latě, přímý závěs, krokový závěs, drát s okem a rychlozávěs, noniový závěs.
- Pro zavěšení podhledů se používají FN šrouby nebo odpovídající upevňovací prostředky.
- Dodatečná izolace zvyšuje plošnou hmotnost podhledu, proto je třeba před aplikací příslušných izolačních vrstev zjistit, není-li nutno zmenšit osové vzdálenosti hlavních profilů (případně zvolit místo jednoosého rastru dvouosý).

Podhledy Knauf AQUAPANEL ve funkci samostatných požárních předělů

Požární odolnost zdola



Ocelová podkonstrukce, dvojitý rošt (profily Knauf CD 60/27)

Požární odolnost	Max. osová vzdálenost nosných profilů [mm] (c)	Maximální osová vzdálenost závěsů [mm] (a)
EI 30	1000	700
EI 45	750	700
EI 60	750	525

Používejte závěsy s nosností 0,40 kN (40 kg).

Požární odolnost zdola

Požadavky na nosný strop:	Požární odolnost při namáhání požárem	Opláštění na dolní straně podhledu		Montážní profil	Izolace podle požadavků na požární odolnost	
		Kladení desek kolmo na profily	Minimální tloušťka opláštění (mm)		Minimální tloušťka [mm]	Minimální objemová hmotnost [kg/m ³]
zdola Žádné protipožární požadavky na nosný strop / střešní konstrukci	 Požární odolnost stropní konstrukce s podhledem zdola (a←b)	Knauf Aquapanel		Max. osová vzdálenost (mm) (b)		
D112.cz Podhled Aquapanel s ocelovou podkonstrukcí z CD profilů - dvojitý rošt ve dvou úrovních						
	EI 30	●	1 x 12,5	312	≥ 60	≥ 50 ¹⁾
	EI 45	●	1 x 12,5		≥ 100	≥ 75 ¹⁾
	EI 60	●	2 x 12,5		≥ 100	≥ 50 ¹⁾

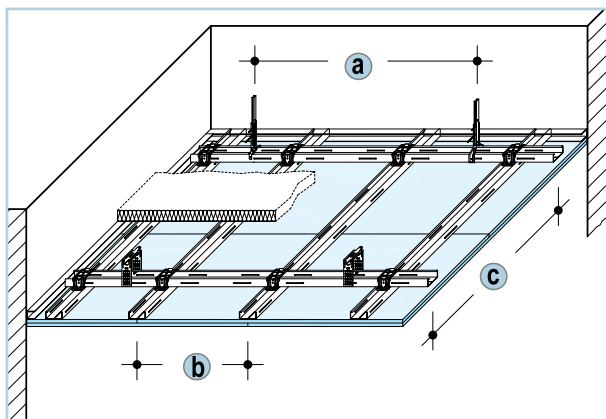
1) Musí být použité izolační materiály na bázi čedičového vlákna s bodem tavení vyšším než 1000 °C a třídou reakce na oheň A1.

Poznámka:

- Pro zavěšení podhledů se nesmí používat plastové natloukací hmoždinky.

Podhledy Knauf VIDIWALL ve funkci samostatných požárních předělů

Požární odolnost zdola



Ocelová podkonstrukce, dvojitý rošt (profily Knauf CD 60/27)

Požární odolnost	Max. osová vzdálenost nosných profilů [mm] (c)	Maximální osová vzdálenost závěsů [mm] (a)
EI 15	600	800
EI 30		

Používejte závěsy s nosností 0,40 kN (40 kg).

Požární odolnost zdola

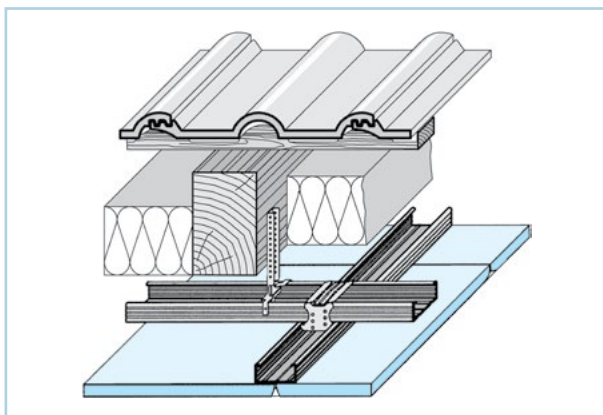
Požadavky na nosný strop: zdola žádné protipožární požadavky na nosný strop / střešní konstrukci	Požární odolnost při namáhání požárem Požární odolnost stropní konstrukce s podhledem zdola (a←b)	Opláštění na dolní straně podhledu kladení desek kolmo na profily Knauf Vidiwall	Montážní profil	Izolace podle požadavků na požární odolnost		
		Minimální tloušťka opláštění (mm)	Max. osová vzdálenost (mm) (b)	Minimální tloušťka [mm]	Minimální objemová hmotnost [kg/m ³]	
D112.cz Podhled Vidiwall s ocelovou podkonstrukcí z CD profilů - dvojitý rošt ve dvou úrovních						
	EI 15	●	1 x 10	400	možné	možné ¹⁾
	EI 30	●	2 x 10		možné	možné ¹⁾

1) Bez izolace nebo s izolací s třídou reakce na oheň A1 respektive A2- s1, d0.

Poznámka:

- Pro zavěšení podhledů se nesmí používat plastové natloukací hmoždinky.

Požární odolnost zdola



Ocelová podkonstrukce, dvojitý rošt (nosné a montážní profily Knauf CD 60/27)

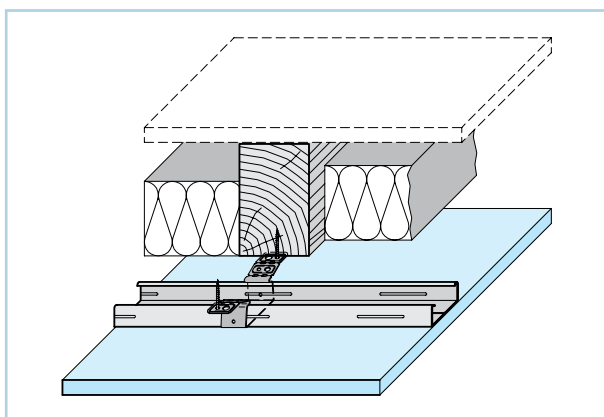
Osová vzdálenost nosných profilů [mm] [Ⓒ]	Vzdálenosti závěsů [Ⓐ]			
	Třída zatížení v kg/m ²			
	do 15	do 30	do 50 ¹⁾	do 65 ¹⁾
500	1200	950	800	750
600	1150	900	750	700
700	1100	850	700	650
800	1050	800	700	-
900	1000	800	-	-
1000	950	750	-	-
1100	900	750	-	-
1200	900	-	-	-

Požadavky na nosný strop: zdola žádné protipožární požadavky na nosný strop / střešní konstrukci	Požární odolnost při namáhání požárem Požární odolnost stropní konstrukce s podhledem zdola (a←b)	Opláštění na dolní straně podhledu kladení desek kolmo na profily		Montážní profil	Izolace podle požadavků na požární odolnost		Ocelový profil	Konstrukční část druhu
	Knauf RED Piano Knauf Diamant / Topas	Minimální tloušťka opláštění (mm)	Max. osová vzdálenost (mm) [Ⓑ]	Minimální tloušťka (mm)	Minimální objemová hmotnost (kg/m ³)			
D112 Dřevěná střešní konstrukce se zavěšeným podhledem Knauf na dvojitěm roštu ve dvou úrovních								
	REI 30	● ●	1 x 15	400	≥ 150	Stříkaná izolace ICYNENE	CD 60/27	DP3

Poznámka:

- Sklon stropní nebo střešní konstrukce je v rozmezí 0 - 70° od vodorovné roviny.
- Střešní konstrukce musí mít střešní krytinu s třídou reakce na oheň A uloženu na latích o rozměrech min. 50 x 30 mm.
- Stropní konstrukce musí mít záklop z prken tl. 24 mm na sraz se spárami překrytými prkny šíře 60 mm a tl. 24 mm.
- Dodatečná izolace zvyšuje plošnou hmotnost podhledu. Proto je třeba před montáží navrhnout spodní konstrukci se správnými roztečemi nosných profilů, zavěšovacích prvků a montážních profilů.
- Minimální rozměry trámů musí být 50 x 180 mm (průřez).
- Zařazení podhledu do třídy zatížení podle strany 10.

D152 Požární odolnost zdola



Ocelová podkonstrukce, jednoúrovňový rošt (profily Knauf CD 60/27)

Osová vzdálenost nosných profilů [mm] C	Vzdálenosti závěsů a				
	Třída zatížení v kg/m ²				
	do 15	do 30	do 40 ¹⁾	do 50 ¹⁾	do 65 ¹⁾
400	1400	1150	1050	1000	850
500	1300	1050	950	900	850

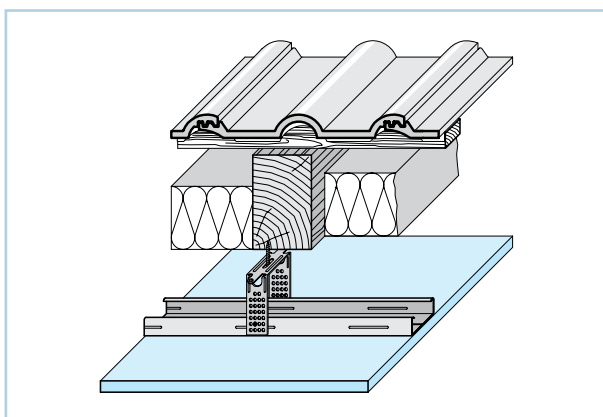
1) Použijte závěsy s nosností 0,40 kN (40 kg).

Požadavky na nosný strop:	Požární odolnost při namáhání požárem	Opláštění na dolní straně podhledu kladení desek kolmo na profily		Montážní profil	Izolace podle požadavků na požární odolnost		Ocelový profil	Konstrukční část druhu
		Knauf RED Piano	Minimální tloušťka opláštění (mm)		Minimální tloušťka (mm)	Minimální objemová hmotnost (kg/m ³)		
zdola žádné protipožární požadavky na nosný strop / střešní konstrukci	 Požární odolnost stropní konstrukce s podhledem zdola (a←b)	Knauf Diamant / Topas	Minimální tloušťka opláštění (mm)	Max. osová vzdálenost (mm) b	Minimální tloušťka (mm)	Minimální objemová hmotnost (kg/m ³)		
D152 Stropní obklad na konstrukci z CD profilů upevněný na dřevěné trámy systémovými závěsy								
	REI 30	● ●	1 x 15	400	≥ 100	≥ 55	CD 60/27	DP3

Poznámka:

- Stropní konstrukce musí mít trámky min. 43 x 180 mm a základ z prken tl. min. 24 mm překrytý ve spárách prkny šířky 100 mm.
- Dodatečná izolace zvyšuje plošnou hmotnost podhledu. Proto je třeba před montáží navrhnout spodní konstrukci se správnými roztečemi nosných profilů, zavěšovacích prvků a montážních profilů.
- Zařazení podhledu do třídy zatížení podle strany 10.

D612.cz Požární odolnost zdola



Ocelová podkonstrukce, jednoúrovňový rošt (profily Knauf CD 60/27)

Osová rozteče nosných profilů [mm] (b)	Osová rozteče závěs / upevňovacích bodů (a)			
	Třída zatížení v kg/m ²			
	do 15	do 30	do 40	do 50
Přímý závěs 0,4 kN (40 kg)				
400	1600	1250	1200	1100
500	1500	1200	1100	1000
625	1400	1100	1000	950
800	1250	1000	950	750
Upevňovací klip 0,15 kN (15 kg)				
400	1600	1250	900	700
500	1500	1000	750	500
625	1400	800	600	450
800	1250	600	450	350

Požadavky na nosný strop: zdola Žádné protipožární požadavky na nosný strop / střešní konstrukci	Požární odolnost při namáhání požárem Požární odolnost stropní konstrukce s podhledem zdola (a←b)	Opláštění na dolní straně podhledu kladení desek kolmo na profily		Montážní profil Max. osová vzdálenost (mm) (b)	Izolace podle požadavků na požární odolnost		Ocelový profil	Konstrukční část druhů	
		Knauf RED Plano Knauf Diamant / Topas	Minimální tloušťka opláštění (mm)		Minimální tloušťka (mm)	Minimální objemová hmotnost (kg/m ³)			
D612.cz Dřevěné střešní konstrukce chráněné pohledy Knauf - ocelové spodní konstrukce									
	REI 30	•	•	1 x 15	400	≥ 100	≥ 55	CD 60/27	DP3

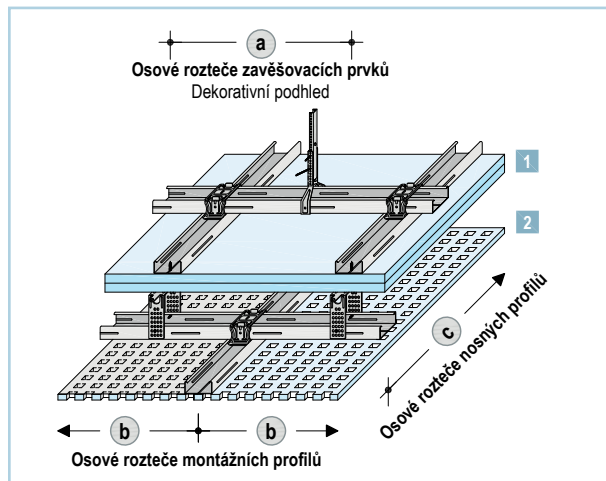
Poznámka:

- Střešní konstrukce musí mít trámký minimálně 80 x 160 mm a střešní krytinu s třídou reakce na oheň A uloženou na latích o rozměrech min. 50 x 30 mm.
- Dodatečná izolace zvyšuje plošnou hmotnost podhledu. Proto je třeba před montáží navrhnout spodní konstrukci se správnými roztečemi nosných profilů, zavěšovacích prvků a montážních profilů.
- Zařazení podhledu do třídy zatížení podle strany 10.

Osově vzdálenosti u podhledu s požární odolností

Dodatečná hmotnost dekorativního podhledu nesmí překročit 15 kg/m^2 a musí být zahrnuta již do výpočtu v návrhu spodní konstrukce požárního podhledu. Je nutné dodržet osově rozteče spodní konstrukce podhledu s požární odolností a při návrhu je nutné zohlednit hmotnost dekorativního podhledu.

■ D112.cz Podhled pod zavěšeným podhledem



Maximální osově vzdálenosti dekorativního podhledu

Osově vzdálenosti nosných profilů [mm] c	Vzdálenosti závěs Třída zatížení v kg/m^2 do 15 a	Osově vzdálenosti montážních profilů b
800	800 ²⁾	500
1000	400/500	(u děrovaných desek Cleaneo viz D12.cz)
1200	400/500	

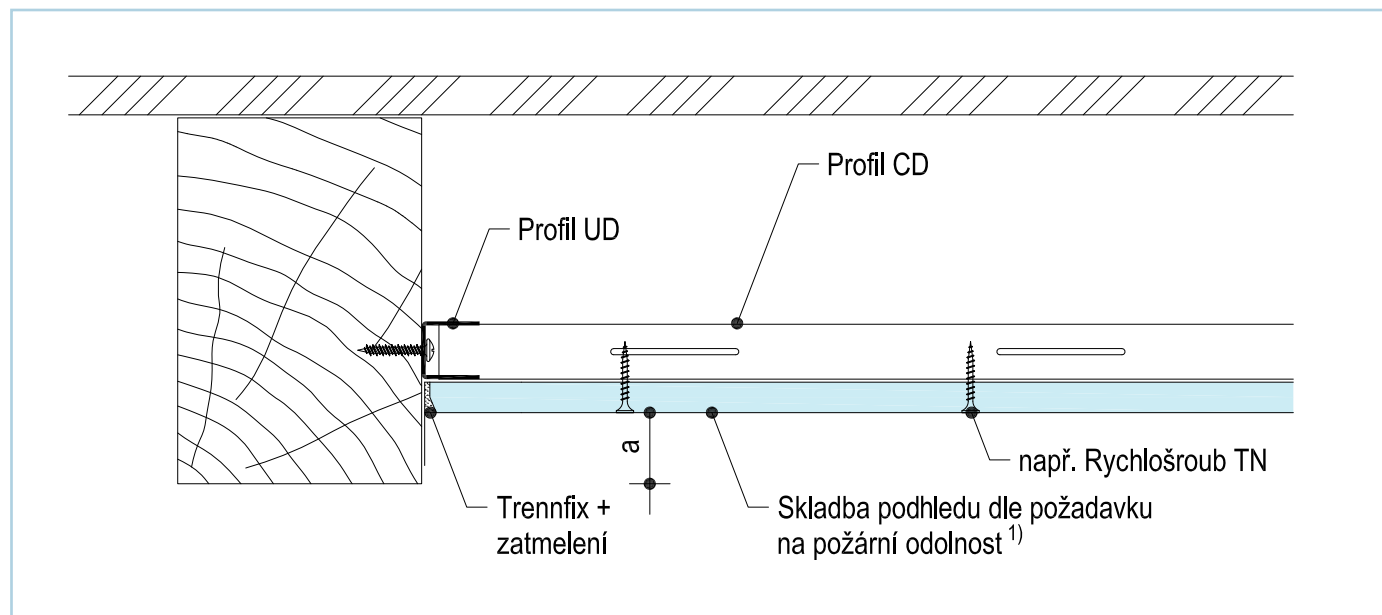
- 1) Upevnění musí být provedeno k montážním profilům stropu s požární odolností.
- 2) Při osově vzdálenosti montážních profilů 400 mm (protipožární podhled) připevněte dekorativní podhled střídavě ke každému druhému montážnímu profilu protipožárního podhledu. Při osově vzdálenosti montážních profilů 500/625 mm (protipožární podhled) připevněte dekorativní podhled na každý montážní profil protipožárního podhledu.

Poznámka:

- Nosné profily spodního podhledu musí být orientovány vždy kolmo k montážním profilům horního .
- Závěsy spodního podhledu smí být zatíženy max. 100 N (10 kg).
- Pokud je spodní podhled kovový, minimální výška zavěšení musí být 150 mm (ohřívání horního podhledu v případě požáru).

Tabulka maximálních hodnot zapuštění podhledů - požární odolnost zdola

Požadovaná požární odolnost trámy	R 30	R 45	R 60	Průřez trámy b × h /mm/
Minimální požární odolnost podhledu	REI	REI	REI	
Maximální hodnota zapuštění a (mm)	35	nelze	nelze	100 x 120
	45	nelze	nelze	100 x 140
	55	nelze	nelze	100 x 160
	50	nelze	nelze	120 x 140
	65	35	nelze	120 x 160
	140	45	nelze	140 x 160
	190	45	55	140 x 200
	200	55	55	160 x 200
	240	70	65	160 x 240
	240	105	70	200 x 240



Poznámka:

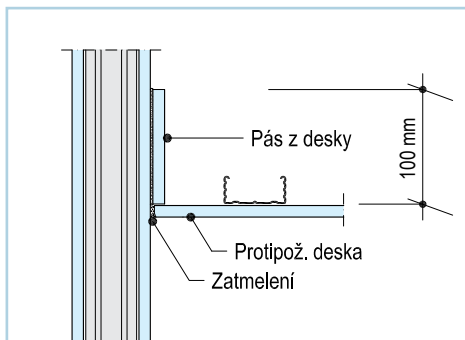
- Skladba podhledu musí být navržena dle konstrukcí uvedených na straně 38, 39 a 42, 43.

Nápojení podhledů na svislé konstrukce

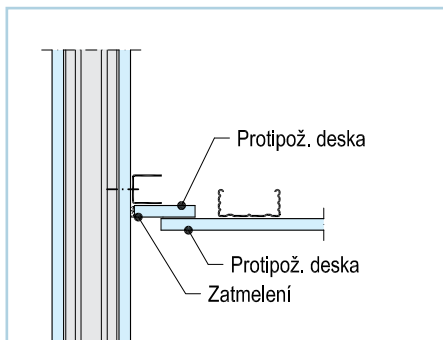
Zavěšené podhledy s požární odolností v klasifikaci EI nebo REI mohou být napojeny jen na takové stěny, které mají požární odolnost stejnou nebo vyšší. Nápojení samonosných podhledů s požární odolností do EI 60 se řídí podle detailu BSA 7 a příčka musí mít minimálně stejnou požární odolnost jako samonosný podhled. Nápojení samonosných podhledů s požární odolností EI 90 se řídí podle detailu BSA 8 (zesílená příčka s minimální PO EI 90).

Podklad v místě nápojení musí být rovný; případně je nutné podklad vyrovnat tmelem Trenwandkitt nebo těsnící páskou Dichtungsband. Těsnící pásku Dichtungsband lze použít pouze pokud je její tloušťka max. 5 mm a jestliže je z boků zatmelená tmelem s třídou reakce na oheň A1, případně pokud ji zcela překrývá opláštění příčky.

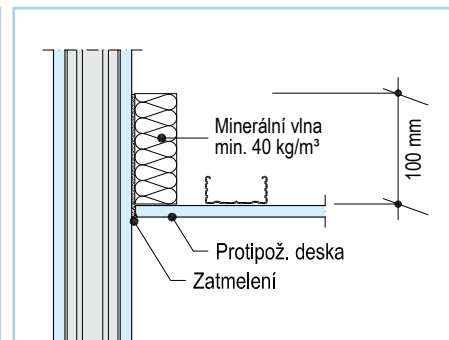
Podhled musí být v místě nápojení těsný. (Podhled může být kluzně uložen nebo může být použito dotmelení podhledu se separační páskou.)



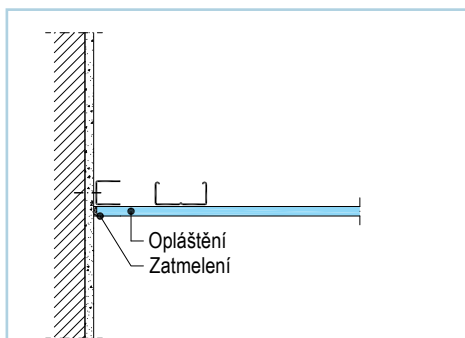
BSA 1 Nápojení zavěšeného podhledu na lehké příčky (požární odolnost zdola nebo zdola i shora).



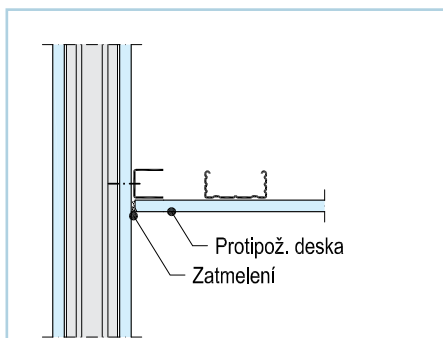
BSA 2 Nápojení zavěšeného podhledu na lehké příčky (požární odolnost zdola nebo zdola i shora).



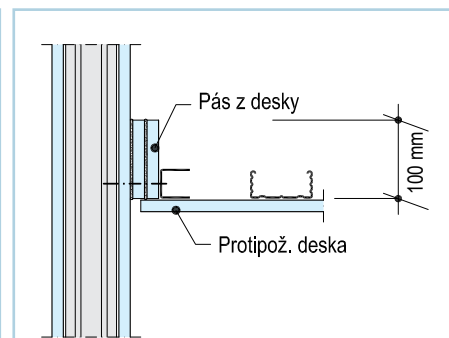
BSA 3 Nápojení zavěšeného podhledu na lehké příčky (požární odolnost zdola nebo zdola i shora).



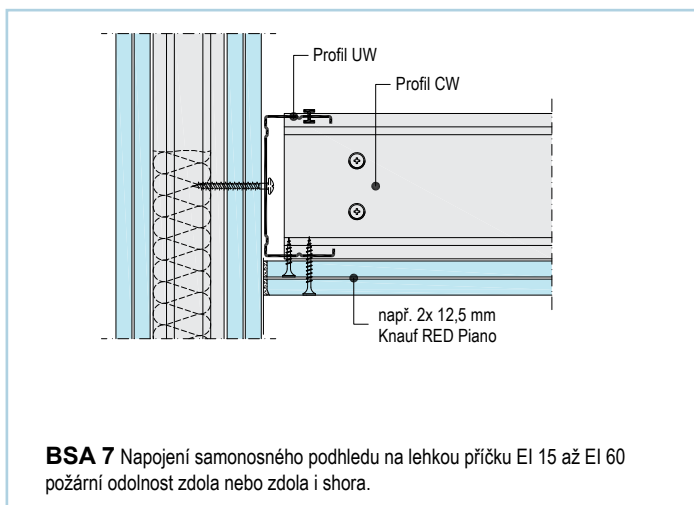
BSA 4 Nápojení zavěšeného podhledu na masivní stěnu (požární odolnost zdola nebo zdola i shora).



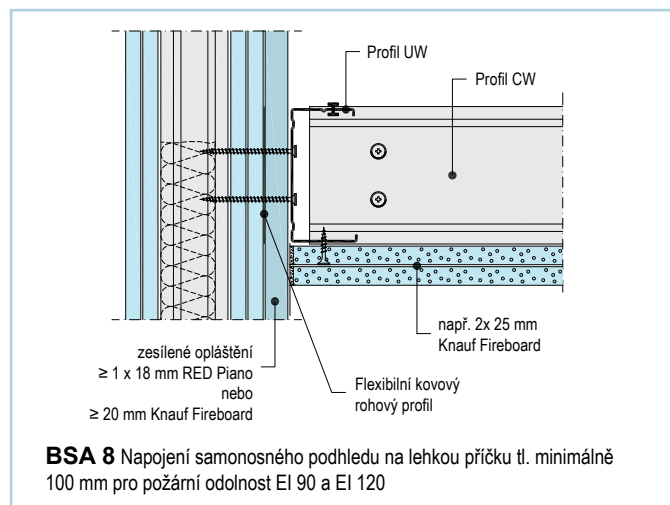
BSA 5 Nápojení zavěšeného podhledu na lehké příčky (požární odolnost zdola nebo zdola i shora).



BSA 6 Nápojení zavěšeného podhledu na lehké příčky (požární odolnost zdola nebo zdola i shora).



BSA 7 Nápojení samonosného podhledu na lehkou příčku EI 15 až EI 60 požární odolnost zdola nebo zdola i shora.

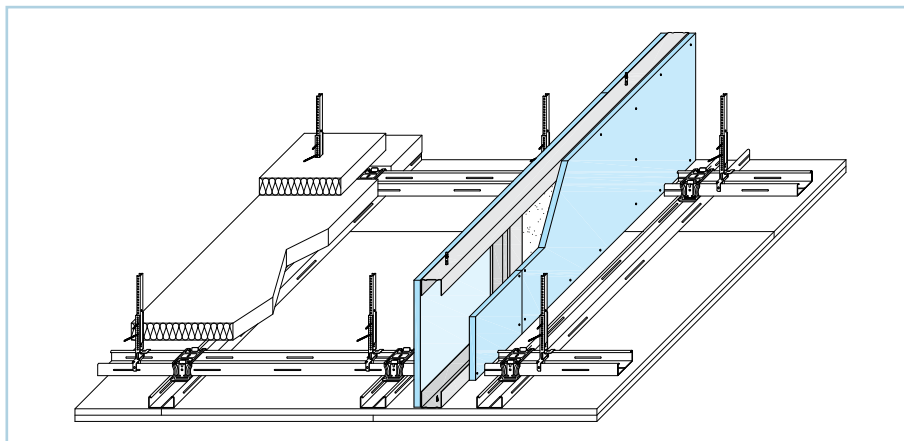


BSA 8 Nápojení samonosného podhledu na lehkou příčku tl. minimálně 100 mm pro požární odolnost EI 90 a EI 120

Detaily / Popis

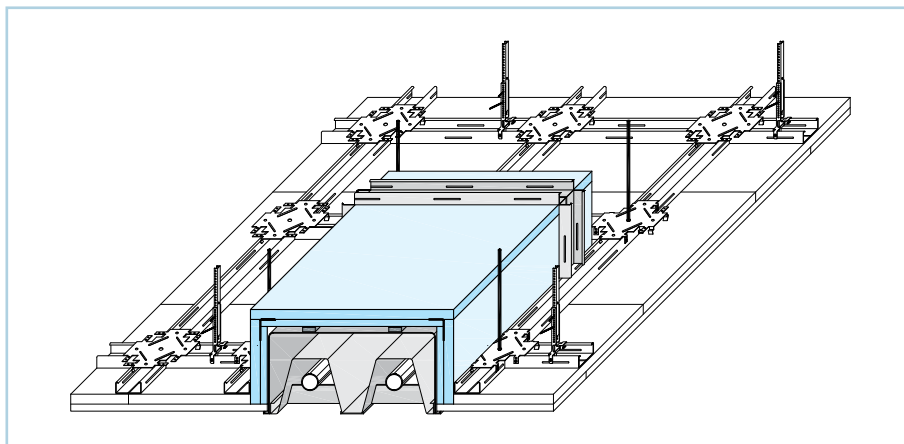
Předěl v pohledu

Požární odolnost předělu provedeného v pohledu je závislá na tloušťce opláštění a použité izolaci a lze v principu použít skladby pro stěny s kovovou podkonstrukcí uvedených v tomto požárním katalogu. Montáž je nutné provádět podle technických listů Knauf zejména potom podle D11.cz.



Otvory pro svítidla

Pokud je do pohledu s odolností proti požáru zapuštěné svítidlo je nutné nad něj provést kastlík. Tloušťka a typ opláštění kastlíku musí odpovídat opláštění pohledu ve kterém je svítidlo zapuštěné. Pro provedení kastlíku nad svítidlem a otvoru je nutné dodržet montážní zásady uvedené v technickém listu D11.cz Zavěšené pohledy Knauf.



Otvory pro vedení elektroinstalací a prostupy

Prostupy rozvodů a instalací (např. vodovodů, kanalizací, plynovodů, vzduchovodů), technických a technologických zařízení, elektrických rozvodů (kabelů, vodičů) apod. mají být navrženy tak, aby co nejméně prostupovaly požárně dělicími konstrukcemi. Konstrukce, ve kterých se vyskytnou tyto prostupy, musí být dotaženy až k vnějším povrchům prostupujících zařízení, a to ve stejné skladbě a se stejnou požární odolností jakou má požárně dělicí konstrukce. Požárně dělicí konstrukce může být případně i zaměněna (nebo upravena) v dotahované části k vnějším povrchům prostupů za předpokladu, že nedojde ke snížení požární odolnosti konstrukce.

Prostupy musí být také navrženy a realizovány v souladu s ČSN 73 0802, ČSN 73 0804, ČSN 65 0201, v případě vzduchotechnických zařízení v souladu s ČSN 73 0872 a dalšími ustanoveními souvisejícími s prostupy v ČSN 73 08xx.

Těsnění prostupů v pohledech Knauf se provádí:

- a) realizací požárně bezpečnostního zařízení – výrobku (systému) požární přepážky nebo ucpávky (v souladu s ČSN EN 13501-2+A1:2010, článek 7.5.8) nebo
- b) dotažením pohledu ve stejné skladbě až k povrchu kabelu za následujících předpokladů:
 - a) vnější průměr kabelu je max. 20 mm
 - b) jedná se o jednotlivý vstup
 - c) vzdálenost mezi prostupy je alespoň 500 mm

Podle bodu a) se prostupy hodnotí kritérii

- EI v požárně dělicích konstrukcích EI nebo REI a nebo
- E v požárně dělicích konstrukcích EW nebo REW.

NOVÁ MODRÁ KNAUF BLUE AKUSTIK

NOVINKA mezi akustickými deskami



BLUE AKUSTIK



KNAUF přichází s novou modrou akustickou deskou!

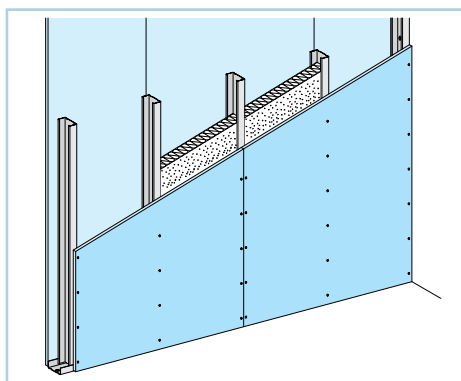
KNAUF Blue Akustik, která tlumí hluk lépe než zdivo, rozšiřuje řadu existujících akustických desek KNAUF. Použití modré sádrokartonové desky KNAUF Blue Akustik je jedním z nejúčinnějších a nejlevnějších prostředků, jak redukovat hluk.

www.zesilteticho.cz

KNAUF

W111.cz Stěny jednoduchý rastr, jednovrstvé opláštění

W111.cz



Jednoduchý rastr, jednovrstvé opláštění

Profil Knauf Tloušťka plechu 0,6 mm	Osově rozteče profilů [mm]	Maximální výšky stěn EI15 / EI30 [m]	Maximální výšky stěn EI15 / EI30 [m]	Maximální výšky stěn EI45 / EI60 [m]	Maximální výšky stěn EI45 / EI60 [m]
		Oblast použití A*	Oblast použití B,C1-C4,D*	Oblast použití A*	Oblast použití B,C1-C4,D*
CW 50	625	3,00	2,75	3,00	2,75
	417	4,00	3,75		3,75
	312,5	5,00	4,75		4,00
CW 75	625	4,50	3,75		
	417	6,00	5,25		
CW 100	312,5	7,00	6,25		
	625	5,00	4,25		
	417	6,50	5,75		
CW 150	312,5	8,00	7,25		
	625	8,20	8,20		
	417	9,15	9,15		
	312,5	9,70	9,70		

* Užité kategorie ploch dle EN 1991-1-1.

Poznámka:

Pro stěny vyšší než 4 m je nutné použít opláštění z desek typu DF dle normy EN 520. Jsou to desky Knauf RED Piano, RED GREEN, Diamant, Diamant X, Topas, Massivbauplatte RED, Massivbauplatte RED GREEN, Silentboard, Safeboard, Drystar, Blue Akustik.

Max. přípustné rozteče upevňovacích bodů


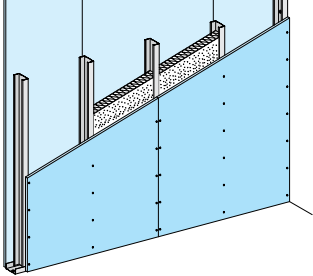
Upevnění profilu UW k podlaze nebo ke stropu					
Výška stěny m	Stropní hřeb DN6 1 ks (do vyztuženého bet.) mm	Natloukací hmoždinka 1 ks mm	Univerzální šroub FN		
			2 ks mm	1 ks mm	1 ks mm
≤ 3	1000	1000	1000		500
> 3 do ≤ 6,50	1000	500	500		200
> 6,50 do ≤ 9,7	500	-	Zkontrolujte únosnost podkladu - zvolte vhodné upevnění (pro 2 kN/m)		

Upevnění obvodových profilů (CW / MW) k navazujícím konstrukcím se provádí v ose profilu po 1000 mm vhodnými upevňovacími prostředky (min. 3 upevnění na délku profilu).

Poznámka k maximálním výškám příček:

- Veškeré výšky příček zohledňují kombinaci zatížení včetně možného přiměřeného nahodilého plošného vodorovného zatížení tlakovými rozdíly v budově, které v rozestavěných ale i hotových stavbách nelze zcela vyloučit (otevřená vrata logistických hal, provoz vzduchotechniky atd.). Zároveň uvažování vlivu tohoto plošného zatížení zabraňuje možnosti rozkmitání příčky člověkem. Bez uvažování tohoto zatížení je možné sice dosáhnout větších výšek, ale za cenu z pohledu firmy Knauf již neúnosného snížení bezpečnosti sádkartonových příček v reálných podmínkách.

W111.cz Stěny jednoduchý rastr, jednovrstvé opláštění

Typ příčky:	Požární odolnost 	Knauf WHITE	Knauf RED Piano	Knauf Diamant	Knauf TOPAS	Knauf Safeboard	Knauf Silentboard	Tloušťka opláštění [mm]	Tloušťka izolace [mm]	Objemová hmotnost izolace [kg/m ³]	Konstrukční část druhu	
W111.cz Stěny s kovovou podkonstrukcí ¹⁾												
	EI 15	•						1x12,5	možné	možné ²⁾	DP1	
			•		•							
	EI 30			•					1x12,5	možné		možné ²⁾
		•			•							
	EI 45			•					1x15	možné		možné ²⁾
				•		•						
	EI 45				•				1x12,5	možné		možné ²⁾
					•							
	EI 60			•					1x15	≥ 40		≥ 40 ³⁾
					•							

1) Maximální povolené výšky stěn a osové vzdálenosti profilů jsou uvedeny na straně 58.

2) Mohou být použité izolační materiály na bázi skelného vlákna.

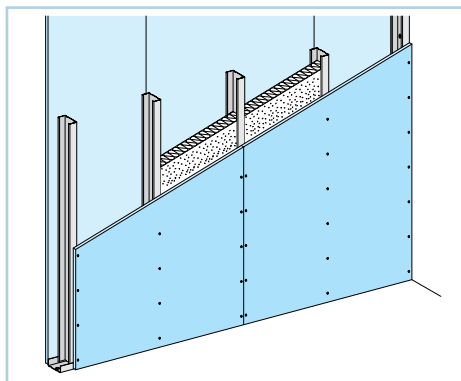
3) Musí být použité izolační materiály na bázi čedičového vlákna s bodem tavení vyšším než 1000 °C a třídou reakce na oheň A1.

Poznámka:

- Pro stěny vyšší než 4 m je nutné použít opláštění z desek typu DF dle normy EN 520. Jsou to desky Knauf RED Piano, RED GREEN, Diamant, Diamant X, Topas, Massivbauplatte RED, Massivbauplatte RED GREEN, Silentboard, Safeboard, Drystar, Blue Akustik.

W111.cz Stěny jednoduchý rastr, jednovrstvé opláštění WHITE ONE

W111.cz



Jednoduchý rastr, jednovrstvé opláštění

Profil Knauf Tloušťka plechu 0,6 mm	Osový rozteče profilů [mm]	Maximální výšky stěn EI15 / EI30 [m]	Maximální výšky stěn EI15 / EI30 [m]
		Oblast použití A*	Oblast použití B,C1-C4,D*
CW 50	625	3,00	2,75
	417	3,00	3,00
	312,5	4,00	3,75
CW 75	625	4,00	2,75
	417	4,00	4,00
	312,5	4,00	4,00
CW 100	625	4,00	4,00
	417	4,00	4,00
	312,5	4,00	4,00
CW 150	625	4,00	4,00
	417	4,00	4,00
	312,5	4,00	4,00

* Užitné kategorie ploch dle EN 1991-1-1.

Max. přípustné rozteče upevňovacích bodů


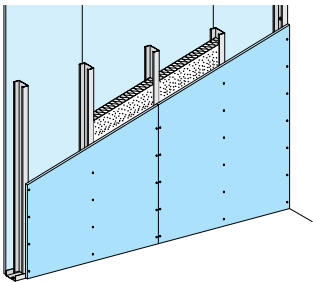
Upevnění profilu UW k podlaze nebo ke stropu				
Výška stěny m	Stropní hřeb DN6 1 ks (do vyztuženého bet.) mm	Natloukací hmoždinka 1 ks mm	Univerzální šroub FN	
			2 ks mm	1 ks mm
≤ 3	1000	1000	1000	500
> 3 do ≤ 6,50	1000	500	500	200
> 6,50 do ≤ 9,7	500	-	Zkontrolujte únosnost podkladu - zvolte vhodné upevnění (pro 2 kN/m)	

Upevnění obvodových profilů (CW / MW) k navazujícím konstrukcím se provádí v ose profilu po 1000 mm vhodnými upevňovacími prostředky (min. 3 upevnění na délku profilu).

Poznámka k maximálním výškám příček:

- Veškeré výšky příček zohledňují kombinaci zatížení včetně možného přiměřeného nahodilého plošného vodorovného zatížení tlakovými rozdíly v budově, které v rozestavěných ale i hotových stavbách nelze zcela vyloučit (otevřená vrata logistických hal, provoz vzduchotechniky atd.). Zároveň uvažování vlivu tohoto plošného zatížení zabraňuje možnosti rozkmitání příčky člověkem. Bez uvažování tohoto zatížení je možné sice dosáhnout větších výšek, ale za cenu z pohledu firmy Knauf již neúnosného snížení bezpečnosti sádkartonových příček v reálných podmínkách.

W111.cz Stěny jednoduchý rastr, jednovrstvé opláštění deskami WHITE ONE

Typ příčky:	Požární odolnost	Knauf WHITE ONE	Tloušťka opláštění [mm]	Tloušťka izolace [mm]	Objemová hmotnost izolace [kg/m ³]	Konstrukční část druhu
						
W111.cz Stěny s kovovou podkonstrukcí ¹⁾						
	EI 15	●	1x12,5	možné	možné ²⁾	DP1
	EI 30	●	1x12,5	možné	možné ²⁾	

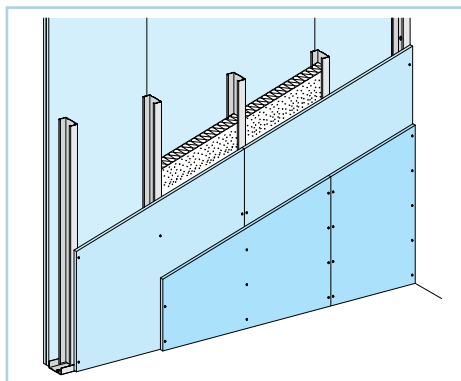
1) Maximální povolené výšky stěn a osové vzdálenosti profilů jsou uvedeny na straně 60.

2) Mohou být použité izolační materiály na bázi skelného vlákna.

3) Musí být použité izolační materiály na bázi čedičového vlákna s bodem tavení vyšším než 1000 °C a třídou reakce na oheň A1.

W112.cz Stěny jednoduchý rastr, dvouvrstvé opláštění

W112.cz



Jednoduchý rastr, dvouvrstvé opláštění

Profil Knauf Tloušťka plechu 0,6 mm	Osově rozteče profilů [mm]	Maximální výšky stěn EI60 / EI90 [m]	Maximální výšky stěn EI60 / EI90 [m]	Maximální výšky stěn EI120 [m]	Maximální výšky stěn EI120 [m]	
		Oblast použití A*	Oblast použití B, C1-C4, D*	Oblast použití A*	Oblast použití B, C1-C4, D*	
CW 50	625	4,00	3,50	4,00	3,50	
	417	5,00	4,50		4,00	
	312,5	6,00	5,50			
CW 75	625	5,50	5,00			4,00
	417	6,50	6,00			
	312,5	7,50	7,00			
CW 100	625	6,50	5,75		4,00	4,00
	417	7,50	7,00			
	312,5	9,00	8,50			
CW 150	625	10,00	10,00	4,00	4,00	
	417	11,00	11,00			
	250	12,00	12,00			

* Užité kategorie ploch dle EN 1991-1-1.

Poznámka:

Pro stěny vyšší než 4 m je nutné použít opláštění z desek typu DF dle normy EN 520. Jsou to desky Knauf RED Piano, RED GREEN, Diamant, Diamant X, Topas, Massivbauplatte RED, Massivbauplatte RED GREEN, Silentboard, Safeboard, Drystar, Blue Akustik.

Max. přípustné rozteče upevňovacích bodů

Výška stěny m	Upevnění profilu UW k podlaze nebo ke stropu				
	Stropní hřeb DN6 1 ks (do vyztuženého bet.) mm	Natloukáci hmoždinka		Univerzální šroub FN	
		1 ks mm	2 ks mm	1 ks mm	1 ks mm
≤ 3	1000	1000	1000	500	
> 3 do ≤ 6,50	1000	500	500	200	
> 6,50 do ≤ 12	500	-	Zkontrolujte únosnost podkladu - zvolte vhodné upevnění (pro 2 kN/m)		

Upevnění obvodových profilů (CW / MW) k navazujícím konstrukcím se provádí v ose profilu po 1000 mm vhodnými upevňovacími prostředky (min. 3 upevnění na délku profilu).

Poznámka k maximálním výškám příček:

- Veškeré výšky příček zohledňují kombinaci zatížení včetně možného přiměřeného nahodilého plošného vodorovného zatížení tlakovými rozdíly v budově, které v rozestavěných ale i hotových stavbách nelze zcela vyloučit (otevřená vrata logistických hal, provoz vzduchotechniky atd.). Zároveň uvažování vlivu tohoto plošného zatížení zabraňuje možnosti rozkmitání příčky člověkem. Bez uvažování tohoto zatížení je možné sice dosáhnout větších výšek, ale za cenu z pohledu firmy Knauf již neúnosného snížení bezpečnosti sádkartonových příček v reálných podmínkách.

W112.cz Stěny jednoduchý rastr, dvouvrstvé opláštění

Typ příčky:	Požární odolnost	Knauf WHITE	Knauf RED Piano	Knauf Diamant	Knauf TOPAS	Knauf Safeboard	Knauf Silentboard	Tloušťka opláštění [mm]	Tloušťka izolace [mm]	Objemová hmotnost izolace [kg/m ³]	Konstrukční část druhu
W112.cz Stěny s kovovou podkonstrukcí ¹⁾											
	EI 60	●						2x12,5	možné	možné ²⁾	DP1
	EI 90		●		●			2x12,5	možné	možné ²⁾	
				●			●		●	možné	
	EI 120		●					2x15	možné	možné ²⁾	

1) Maximální povolené výšky stěn a osové vzdálenosti profilů jsou uvedeny na straně 62.

2) Mohou být použité izolační materiály na bázi skelného vlákna.

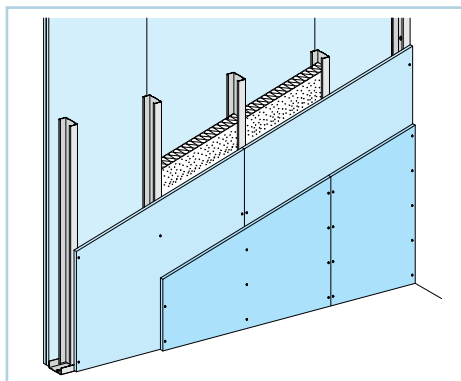
3) Musí být použité izolační materiály na bázi čedičového vlákna s bodem tavení vyšším než 1000 °C a třídou reakce na oheň A1 (např. Knauf Insulation Power TEK BD 660).

Poznámka:

- Pro stěny vyšší než 4 m je nutné použít opláštění z desek typu DF dle normy EN 520. Jsou to desky Knauf RED Piano, RED GREEN, Diamant, Diamant X, Topas, Massivbauplatte RED, Massivbauplatte RED GREEN, Silentboard, Drystar, Blue Akustik.

W112.cz Stěny jednoduchý rastr, dvouvrstvé opláštění WHITE ONE

W112.cz



Jednoduchý rastr, dvouvrstvé opláštění

Profil Knauf Tloušťka plechu 0,6 mm	Osový rozteče profilů [mm]	Maximální výšky stěn EI60 / EI90 [m]	Maximální výšky stěn EI60 / EI90 [m]
		Oblast použití A*	Oblast použití B, C1-C4, D*
CW 50	625	3,00	3,50
	417	4,00	4,00
	312,5	4,00	4,00
CW 75	625	4,00	4,00
	417	4,00	4,00
	312,5	4,00	4,00
CW 100	625	4,00	4,00
	417	4,00	4,00
	312,5	4,00	4,00
CW 150	625	4,00	4,00
	417	4,00	4,00
	250	4,00	4,00

* Užité kategorie ploch dle EN 1991-1-1.

Max. přípustné rozteče upevňovacích bodů


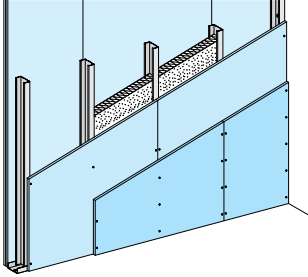
Výška stěny m	Stropní hřeb DN6 1 ks (do vyztuženého bet.) mm	Upevnění profilu UW k podlaze nebo ke stropu		
		Natloukací hmoždinka 1 ks mm	Univerzální šroub FN	
			2 ks mm	1 ks mm
≤ 3	1000	1000	1000	500
> 3 do ≤ 6,50	1000	500	500	200
> 6,50 do ≤ 12	500	-	Zkontrolujte únosnost podkladu - zvolte vhodné upevnění (pro 2 kN/m)	

Upevnění obvodových profilů (CW / MW) k navazujícím konstrukcím se provádí v ose profilu po 1000 mm vhodnými upevňovacími prostředky (min. 3 upevnění na délku profilu).

Poznámka k maximálním výškám příček:

- Veškeré výšky příček zohledňují kombinaci zatížení včetně možného přiměřeného nahodilého plošného vodorovného zatížení tlakovými rozdíly v budově, které v rozestavěných ale i hotových stavbách nelze zcela vyloučit (otevřená vrata logistických hal, provoz vzduchotechniky atd.). Zároveň uvažování vlivu tohoto plošného zatížení zabraňuje možnosti rozkmitání příčky člověkem. Bez uvažování tohoto zatížení je možné sice dosáhnout větších výšek, ale za cenu z pohledu firmy Knauf již neúnosného snížení bezpečnosti sádkartonových příček v reálných podmínkách.

W112.cz Stěny jednoduchý rastr, dvouvrstvé opláštění WHITE ONE

Typ příčky:	Požární odolnost 	Knauf WHITE ONE	Tloušťka opláštění [mm]	Tloušťka izolace [mm]	Objemová hmotnost izolace [kg/m ³]	Konstrukční část druhu
W112.cz Stěny s kovovou podkonstrukcí ¹⁾						
	EI 60	●	2x12,5	možné	možné ²⁾	DP1
	EI 90	●	2x12,5	≥ 50	≥ 100 ³⁾	

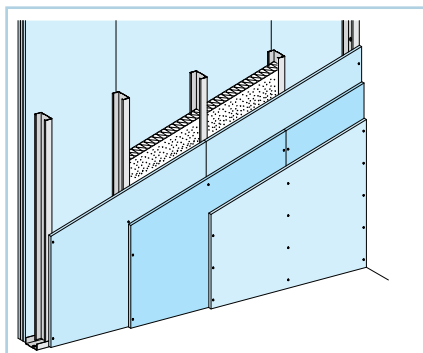
1) Maximální povolené výšky stěn a osové vzdálenosti profilů jsou uvedeny na straně 64.

2) Mohou být použité izolační materiály na bázi skelného vlákna.

3) Musí být použité izolační materiály na bázi čedičového vlákna s bodem tavení vyšším než 1000 °C a třídou reakce na oheň A1 (např. Knauf Insulation Power TEK BD 660).

W113.cz Stěny jednoduchý rastr, třívrstvé opláštění

W113.cz



Jednoduchý rastr, třívrstvé opláštění

Profil Knauf Tloušťka plechu 0,6 mm	Osově rozteče profilů [mm]	Maximální výšky stěn EI30 / EI45 / EI60 [m]	Maximální výšky stěn EI30 / EI45 / EI60 [m]	Maximální výšky stěn [m]			Maximální výšky stěn [m]		
		Oblast použití A*	Oblast použití B, C1-C4, D*	Oblast použití A*			Oblast použití B, C1-C4, D*		
				EI90	EI120	EI180	EI90	EI120	EI180
CW 50	625	4,50	4,00	4,00	4,00	4,00	4,00	4,00	4,00
	417	5,50	5,00						
	312,5	6,50	6,00						
CW 75	625	6,00	5,50	7,00	7,00	4,00	6,50	6,50	4,00
	417	7,00	6,50						
	312,5	8,00	7,50						
CW 100	625	7,00	6,50	8,00	7,00	4,00	7,50	7,00	4,00
	417	8,00	7,50						
	312,5	9,50	9,00						
CW 150	417	12,00	12,00	9,00	7,00	4,00	9,00	7,00	4,00
	312,5	14,00	14,00						
	250	15,00	15,00						

* Užitné kategorie ploch dle EN 1991-1-1.

Poznámka:

Pro stěny vyšší než 4 m je nutné použít opláštění z desek typu DF dle normy EN 520. Jsou to desky Knauf RED Piano, RED GREEN, Diamant, Diamant X, Topas, Massivbauplatte RED, Massivbauplatte RED GREEN, Silentboard, Safeboard, Drystar, Blue Akustik.

Max. přípustné rozteče upevňovacích bodů


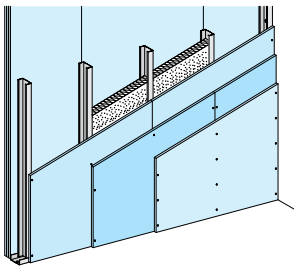
Výška stěny m	Upevnění profilu UW k podlaze nebo ke stropu				
	Stropní hřeb DN6 1 ks (do vyztuženého bet.) mm	Natloukací hmoždinka 1 ks mm	Univerzální šroub FN		
			1 ks mm	2 ks mm	1 ks mm
≤ 3	1000	1000		1000	500
> 3 do ≤ 6,50	1000	500		500	250
> 6,50 do ≤ 15	500	-	Zkontrolujte únosnost podkladu - zvolte vhodné upevnění (pro 2 kN/m)		

Upevnění obvodových profilů (CW / MW) k navazujícím konstrukcím se provádí v ose profilu po 1000 mm vhodnými upevňovacími prostředky (min. 3 upevnění na délku profilu).

Poznámka k maximálním výškám příček:

- Veškeré výšky příček zohledňují kombinaci zatížení včetně možného přiměřeného nahodilého plošného vodorovného zatížení tlakovými rozdíly v budově, které v rozestavěných ale i hotových stavbách nelze zcela vyloučit (otevřená vrata logistických hal, provoz vzduchotechniky atd.). Zároveň uvažování vlivu tohoto plošného zatížení zabraňuje možnosti rozkmitání příčky člověkem. Bez uvažování tohoto zatížení je možné sice dosáhnout větších výšek, ale za cenu z pohledu firmy Knauf již neúnosného snížení bezpečnosti sádkartonových příček v reálných podmínkách.

W113.cz Stěny jednoduchý rastr, třívrstvé opláštění

Typ příčky:	Požární odolnost 	Knauf RED Piano	Knauf Diamant	Knauf TOPAS	Knauf Safeboard	Knauf Silentboard	Tloušťka opláštění [mm]	Tloušťka izolace [mm]	Objemová hmotnost izolace [kg/m ³]	Konstrukční část druhu
W113.cz Stěny s kovovou podkonstrukcí ¹⁾										
	EI 90	•		•			3x12,5	možné	možné ²⁾	DP1
				•						
	EI 120	•		•			3x12,5	možné	možné ²⁾	
				•						
	EI 180	•		•			3x15	možné	možné ²⁾	
				•						

1) Maximální povolené výšky stěn a osové vzdálenosti profilů jsou uvedeny na straně 66.

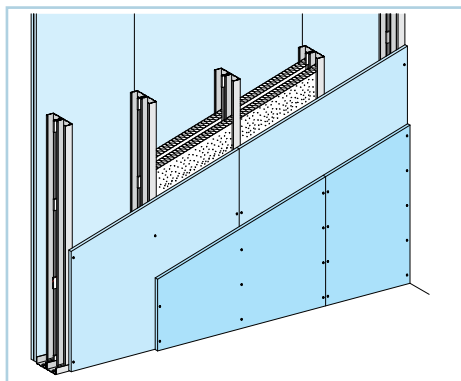
2) Mohou být použité izolační materiály na bázi skelného vlákna.

Poznámka:

- Pro stěny vyšší než 4 m je nutné použít opláštění z desek typu DF dle normy EN 520. Jsou to desky Knauf RED Piano, RED GREEN, Diamant, Diamant X, Topas, Massivbauplatte RED, Massivbauplatte RED GREEN, Silentboard, Safeboard, Drystar, Blue Akustik.

W115.cz Stěny dvojité rastr, dvouvrstvé opláštění

W115.cz



Dvojitý rastr, dvouvrstvé opláštění

Pro užitné kategorie A, B, C1-C4, D*

Profil Knauf Tloušťka plechu 0,6 mm	Osový rozteče stěn [mm]	Maximální výšky stěn	
		EI60 / EI90 [m]	EI120
CW 50	625	4	4
CW 75	625	5,5	
CW 100	625	6	

* Užitné kategorie ploch dle EN 1991-1-1.

Poznámka:

Pro stěny vyšší než 4 m je nutné použít opláštění z desek typu DF dle normy EN 520. Jsou to desky Knauf RED Piano, RED GREEN, Diamant, Diamant X, Topas, Massivbauplatte RED, Massivbauplatte RED GREEN, Silentboard, Safeboard, Drystar, Blue Akustik.

Max. přípustné rozteče upevňovacích bodů

Výška stěny m	Upevnění profilu UW k podlaze nebo ke stropu			
	Stropní hřeb DN6 1 ks (do vyztuženého bet.) mm	Natloukací hmoždinka 1 ks mm	Univerzální šroub FN	
			2 ks mm	1 ks mm
≤ 3	1000	1000	1000	500
> 3 do ≤ 6	1000	500	500	200

Upevnění obvodových profilů (CW / MW) k navazujícím konstrukcím se provádí v ose profilu po 1000 mm vhodnými upevňovacími prostředky (min. 3 upevnění na délku profilu).

W115.cz Stěny dvojitý rastr, dvouvrstvé opláštění

Typ příčky:	Požární odolnost	Knauf WHITE	Knauf RED Piano	Knauf Diamant	Knauf TOPAS	Knauf Safeboard	Knauf Silentboard	Tloušťka opláštění [mm]	Tloušťka izolace [mm]	Objemová hmotnost izolace [kg/m ³]	Konstrukční část druhu
W115.cz Stěny s kovovou podkonstrukcí ¹⁾											
	EI 60	•						2x12,5	možné	možné ²⁾	DP1
	EI 90		•		•			2x12,5	možné (do výšky stěny 4 m)	možné ²⁾ (do výšky stěny 4 m)	
				•			•		•	2 x 60 pro výšku stěny nad 4 m	
	EI 120		•					2x15	možné	možné ²⁾	

1) Maximální povolené výšky stěn a osové vzdálenosti profilů jsou uvedeny na straně 68.

2) Mohou být použité izolační materiály na bázi skelného vlákna.

3) Musí být použité izolační materiály na bázi čedičového vlákna s bodem tavení vyšším než 1000 °C a třídou reakce na oheň A1.

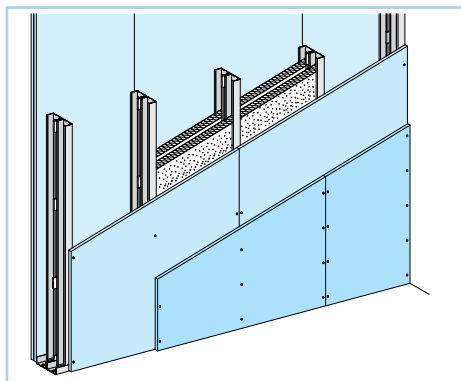
Poznámka:

- Pro stěny vyšší než 4 m je nutné použít opláštění z desek typu DF dle normy EN 520. Jsou to desky Knauf RED Piano, RED GREEN, Diamant, Diamant X, Topas, Massivbauplatte RED, Massivbauplatte RED GREEN, Silentboard, Safeboard, Drystar, Blue Akustik.

W115.cz Stěny dvojitý rastr, dvouvrstvé opláštění WHITE ONE



W115.cz



Dvojitý rastr, dvouvrstvé opláštění

Pro užitné kategorie A, B, C1-C4, D*


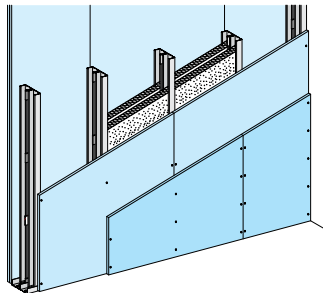
Profil Knauf Tloušťka plechu 0,6 mm	Osový rozteče stěn [mm]	Maximální výšky stěn EI60 [m]
CW 50	625	3
CW 75	625	4
CW 100	625	4

* Užitné kategorie ploch dle EN 1991-1-1.

Max. přípustné rozteče upevňovacích bodů

Výška stěny m	Upevnění profilu UW k podlaze nebo ke stropu			
	Stropní hřeb DN6 1 ks (do vyztuženého bet.) mm	Natloukací hmoždinka 1 ks mm	Univerzální šroub FN	
			2 ks mm	1 ks mm
≤ 3	1000	1000	1000	500
> 3 do ≤ 6	1000	500	500	200

Upevnění obvodových profilů (CW / MW) k navazujícím konstrukcím se provádí v ose profilu po 1000 mm vhodnými upevňovacími prostředky (min. 3 upevnění na délku profilu).

Typ příčky:	Požární odolnost	Knauf WHITE ONE	Tloušťka opláštění [mm]	Tloušťka izolace [mm]	Objemová hmotnost izolace [kg/m ³]	Konstrukční část druhu
						
W115.cz Stěny s kovovou podkonstrukcí ¹⁾						
	EI 60	●	2x12,5	možné	možné ²⁾	DP1

1) Maximální povolené výšky stěn a osové vzdálenosti profilů jsou uvedeny na straně 70.

2) Mohou být použité izolační materiály na bázi skelného vlákna.

Poznámka:

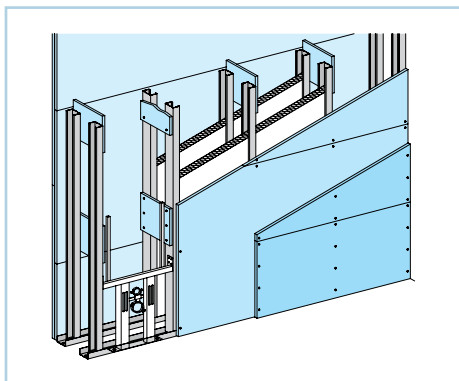
- Pro stěny vyšší než 4 m je nutné použít opláštění z desek typu DF dle normy EN 520. Jsou to desky Knauf RED Piano, RED GREEN, Diamant, Diamant X, Topas, Massivbauplatte RED, Massivbauplatte RED GREEN, Silentboard, Safeboard, Drystar, Blue Akustik.

W116.cz Stěny dvojité rastr, vícevrstvé opláštění

W116.cz

Dvouvrstvé /jednovrstvé opláštění

Pro užité kategorie A, B, C1-C4, D*



Profil Knauf	Osový rozteče profilů [mm]	Maximální výšky stěn	
		EI60 / EI90 [m]	EI120 [m]
Tloušťka plechu 0,6 mm			
CW 50	625	4,00	4,00
CW 75		5,50	
CW 100		6,00	

* Užité kategorie ploch dle EN 1991-1-1.

Poznámka:

Pro stěny vyšší než 4 m je nutné použít opláštění z desek typu DF dle normy EN 520. Jsou to desky Knauf RED Piano, RED GREEN, Diamant, Diamant X, Topas, Massivbauplatte RED, Massivbauplatte RED GREEN, Silentboard, Safeboard, Drystar, Blue Akustik.

Typ příčky:	Požární odolnost	Knauf WHITE/GREEN	Knauf RED Piano	Knauf Diamant	Knauf Safeboard	Knauf Silentboard	Tloušťka opláštění [mm]	Tloušťka izolace [mm]	Objemová hmotnost izolace [kg/m ³]	Konstrukční část druhu

W116.cz Stěny s kovovou podkonstrukcí

	EI 60	•					2x12,5	možné	možné ¹⁾	DP1
	EI 90		•				2x12,5	možné (do výšky stěny 4 m)	možné ¹⁾ (do výšky stěny 4 m)	
				•				Akustik Board (do výšky stěny do 6 m)	Akustik Board (do výšky stěny do 6 m)	
					•	•				
	EI 120	•					2x15	možné	možné ¹⁾	
			•				3x12,5	≥ 40	≥ 40 ²⁾	
	•					2x15	možné	možné ¹⁾		

1) Mohou být použité izolační materiály na bázi skelného vlákna.

2) Musí být použité izolační materiály na bázi čedičového vlákna s bodem tavení vyšším než 1000 °C a třídou reakce na oheň A1.

Max. přípustné rozteče upevňovacích bodů

Výška stěny	Upevnění profilu UW k podlaze nebo ke stropu			
	Stropní hřeb DN6	Natloukáci hmoždinka	Univerzální šroub FN	
m	1 ks [mm]	1 ks [mm]	2 ks [mm]	1 ks [mm]
≤ 4	1000	1000	1000	500
> 4 - ≥ 6	1000	500	500	250

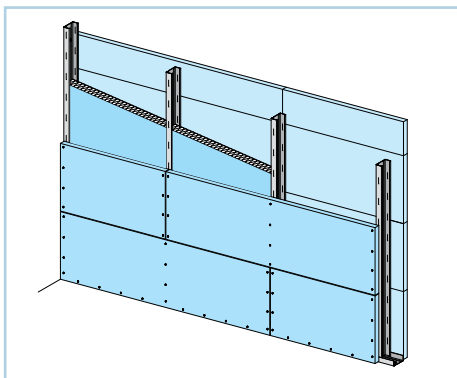
Upevnění obvodových profilů (CW / MW) k navazujícím konstrukcím se provádí v ose profilu po 1000 mm vhodnými upevňovacími prostředky (min. 3 upevnění na délku profilu).

W353.cz Stěny jednoduchý rastr, jednovrstvé opláštění deskami Massivbauplatte RED

W353.cz


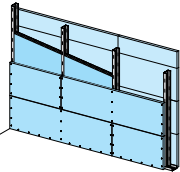
Jednoduchý rastr, jednovrstvé opláštění

Pro užitné kategorie A, B, C1-C4, D*



Profil Knauf Tloušťka plechu 0,6 mm	Osový rozteče profilů [mm]	Maximální výšky stěn EI90 [m]
CW 50	1000	2,80 ¹⁾
	625	3,85
CW 75	1000	4,00
	625	4,10
CW 100	1000	4,30
	625	5,00
CW 150	1000	5,00
	625	5,00

* Užitné kategorie ploch dle EN 1991-1-1.

Typ příčky	Požární odolnost 	Knauf Massivbauplatte RED	Tloušťka opláštění [mm]	Tloušťka izolace [mm]	Objemová hmotnost izolace [kg/m ³]	Konstrukční část druhu
W353.cz Stěny s kovovou podkonstrukcí						
	EI 90	•	1x25	možné	možné ¹⁾	DP1

1) Mohou být použité izolační materiály na bázi skelného vlákna.

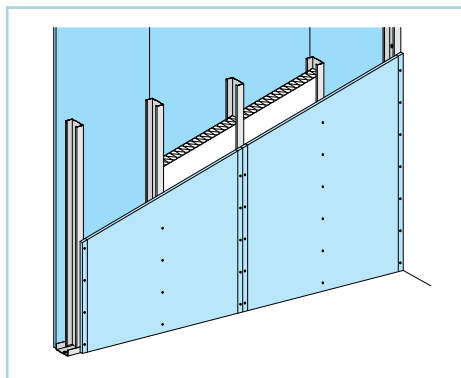
Max. přípustné rozteče upevňovacích bodů

Výška stěny m	Upevnění profilu UW k podlaze nebo ke stropu				
	Stropní hřeb DN6 1 ks (do vyztuženého bet.) [mm]	Natloukáč hmoždinka		Univerzální šroub FN	
		1 ks [mm]	2 ks [mm]	1 ks [mm]	1 ks [mm]
≤ 3	1000	1000	1000	500	
> 3 do ≤ 4	1000	500	500	250	

Upevnění obvodových profilů (CW / MW) k navazujícím konstrukcím se provádí v ose profilu po 1000 mm vhodnými upevňovacími prostředky (min. 3 upevnění na délku profilu).

W361.cz Stěny jednoduchý rastr, jednovrstvé opláštění deskami VIDIWALL

W361.cz



Jednoduchý rastr, jednovrstvé opláštění

Pro užité kategorie A, B, C1-C4, D*

Profil Knauf	Osová rozteče profilů [mm]	Maximální výšky stěn EI15 / EI30 / EI45 / EI60 [m]
Tloušťka plechu 0,6 mm CW 50	625	4,00
	417	
	312,5	
CW 75	625	
	417	
	312,5	
CW 100	625	
	417	
	312,5	
CW 150	625	
	417	
	312,5	
	250	

* Užité kategorie ploch dle EN 1991-1-1.

Typ příčky	Požární odolnost 	Knauf Vidwall	Tloušťka opláštění [mm]	Tloušťka izolace [mm]	Objemová hmotnost izolace [kg/m ³]	Konstrukční část druhu
W361.cz Stěny s kovovou podkonstrukcí						
	EI 15	●	1x12,5	možné	možné ¹⁾	DP1
	EI 30	●		možné	možné ¹⁾	
	EI 45 ³⁾	●		≥ 60	≥ 45 ²⁾	
	EI 45 ³⁾	●		≥ 60	≥ 50 ²⁾	
	EI 60 ³⁾	●		≥ 60	≥ 50 ²⁾	

1) Mohou být použité izolační materiály na bázi skelného vlákna.

2) Musí být použité izolační materiály na bázi čedičového vlákna s bodem tavení vyšším než 1000 °C a třídou reakce na oheň A1.

3) Je nutné použít profily CW 75 nebo CW 100.

Max. přípustné rozteče upevňovacích bodů

Výška stěny m	Upevnění profilu UW k podlaze nebo ke stropu			
	Stropní hřeb DN6 1 ks (do vyztuženého bet.) [mm]	Natloukáč hmoždinka 1 ks [mm]	Univerzální šroub FN	
			2 ks [mm]	1 ks [mm]
≤ 3	1000	1000	1000	500
> 3 do ≤ 4	1000	500	500	250

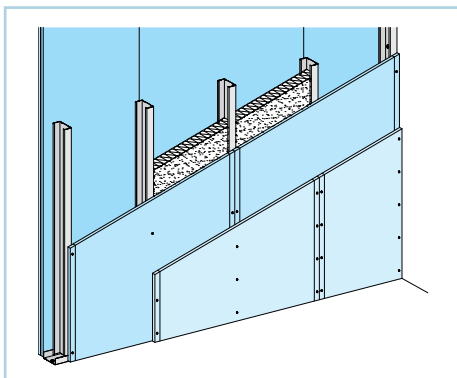
Upevnění obvodových profilů (CW / MW) k navazujícím konstrukcím se provádí v ose profilu po 1000 mm vhodnými upevňovacími prostředky (min. 3 upevnění na délku profilu).

W362.cz Stěny jednoduchý rastr, vícevrstvé opláštění deskami VIDIWALL

W362.cz


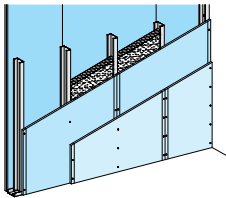
Jednoduchý rastr, jednovrstvé opláštění

Pro užitné kategorie A, B, C1-C4, D*



Profil Knauf	Osově rozteče profilů [mm]	Maximální výšky stěn EI60 / EI90 / EI120 [m]
Tloušťka plechu 0,6 mm CW 50	625	4,00
	417	
	312,5	
CW 75	625	
	417	
	312,5	
CW 100	625	
	417	
	312,5	
CW 150	625	
	417	
	312,5	
	250	

* Užitné kategorie ploch dle EN 1991-1-1.

Typ příčky	Požární odolnost 	Knauf Vidíwall	Tloušťka opláštění [mm]	Tloušťka izolace [mm]	Objemová hmotnost izolace [kg/m ³]	Konstrukční část druhu
W362.cz Stěny s kovovou podkonstrukcí						
	EI 60	●	2x10	možné	možné ¹⁾	DP1
	EI 90	●	3x10	možné	možné ¹⁾	
	EI 90	●	2x12,5	možné	možné ¹⁾	
	EI 120	●	2x12,5+10	≥ 40	≥ 30 ²⁾	
	EI 120 ³⁾	●	3x12,5	možné	možné ¹⁾	

1) Mohou být použité izolační materiály na bázi skelného vlákna.

2) Musí být použité izolační materiály na bázi čedičového vlákna s bodem tavení vyšším než 1000 °C a třídou reakce na oheň A1.

3) Je nutné použít profily CW 75 nebo CW 100.

Max. přípustné rozteče upevňovacích bodů

Výška stěny m	Upevnění profilu UW k podlaze nebo ke stropu				
	Stropní hřeb DN6 1 ks (do vyztuženého bet.) [mm]	Natloukáč hmoždinka		Univerzální šroub FN	
		1 ks [mm]	2 ks [mm]	1 ks [mm]	
≤ 3	1000	1000	1000	500	
> 3 do ≤ 4	1000	500	500	250	

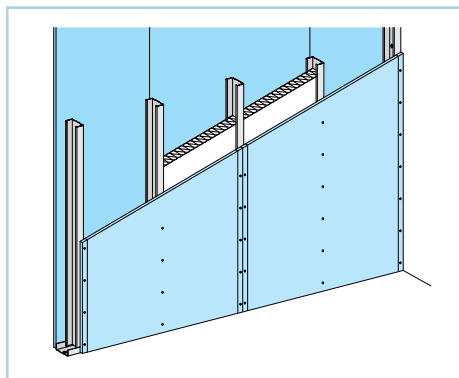
Upevnění obvodových profilů (CW / MW) k navazujícím konstrukcím se provádí v ose profilu po 1000 mm vhodnými upevňovacími prostředky (min. 3 upevnění na délku profilu).

W371.cz Stěny jednoduchý rastr, jednovrstvé opláštění deskami AQUAPANEL

W371.cz

Jednoduchý rastr, jednovrstvé opláštění

Pro užitné kategorie A, B, C1-C4, D*



Profil Knauf Tloušťka plechu 0,6 mm	Osový rozteče profilů a [mm]	AQUAPANEL® Cement board 12,5 mm EI 15 / EI 30		EI 45 S izolací [m]
		Bez izolace [m]	S izolací [m]	
CW 50	625	4,00 ¹⁾ / 2,35	3,00 ¹⁾ / 2,35	3,00 ¹⁾ / 2,35
	417	3,95	3,00	
	312,5	4,00	3,00	
CW 75	625	4,00	4,00	4,00
	417	4,40	4,40	
	312,5	5,00	5,00	
CW 100	625	5,00	5,00	4,00
	417	5,00	5,00	
	312,5	5,00	5,00	

1) Pouze pro užitné kategorie A

* Užitné kategorie ploch dle EN 1991-1-1.

Typ příčky	Požární odolnost 	Knauf Aquapanel	Tloušťka opláštění [mm]	Tloušťka izolace [mm]	Objemová hmotnost izolace [kg/m ³]	Konstrukční část druhu
W371.cz Stěny s kovovou podkonstrukcí						
	EI 15	●	1x12,5	možné	možné ¹⁾	DP1
	EI 30	●		možné	možné ¹⁾	
	EI 45 ³⁾	●		≥ 60	≥ 35 ²⁾	

1) Mohou být použité izolační materiály na bázi skelného vlákna.

2) Musí být použité izolační materiály na bázi čedičového vlákna s bodem tavení vyšším než 1000 °C a třídou reakce na oheň A1.

3) Je nutné použít profily CW 75 nebo CW 100.

Max. přípustné rozteče upevňovacích bodů

Výška stěny m	Upevnění profilu UW k podlaze nebo ke stropu			
	Stropní hřeb DN6 1 ks (do vyztuženého bet.) [mm]	Natloukáč hmoždinka 1 ks [mm]	Univerzální šroub FN	
			2 ks [mm]	1 ks [mm]
≤ 3	1000	1000	1000	500
> 3 do ≤ 4	1000	500	500	250

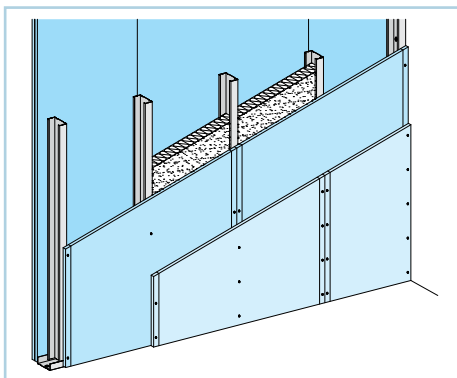
Upevnění obvodových profilů (CW / MW) k navazujícím konstrukcím se provádí v ose profilu po 1000 mm vhodnými upevňovacími prostředky (min. 3 upevnění na délku profilu).

W372.cz Stěny jednoduchý rastr, dvouvrstvé opláštění deskami AQUAPANEL

W372.cz

Jednoduchý rastr, dvouvrstvé opláštění


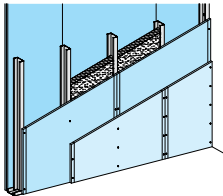
Pro užitné kategorie A, B, C1-C4, D*



Profil Knauf Tloušťka plechu 0,6 mm	Osový rozteče profilů a [mm]	AQUAPANEL® Cement board 12,5 mm EI 15 / EI 30		EI 45 S izolací [m]
		Bez izolace [m]	S izolací [m]	
CW 50	625	4,00	3,00	3,30
	417	4,00	3,00	
	312,5	4,30	3,00	
CW 75	625	4,65	4,65	4,00
	417	5,00	5,00	
	312,5	5,00	5,00	
CW 100	625	5,00	5,00	4,00
	417	5,00	5,00	
	312,5	5,00	5,00	

1) Pouze pro užitné kategorie A

* Užitné kategorie ploch dle EN 1991-1-1.

Typ příčky	Požární odolnost 	Knauf Aquapanel	Tloušťka oplaštění [mm]	Tloušťka izolace [mm]	Objemová hmotnost izolace [kg/m ³]	Konstrukční část druhu
W372.cz Stěny s kovovou podkonstrukcí						
	EI 60	●	2x12,5	možné	možné ¹⁾	DP1
	EI 90	●		možné	možné ¹⁾	
	EI 120 ³⁾	●		≥ 80	≥ 30 ²⁾	

1) Mohou být použité izolační materiály na bázi skelného vlákna.

2) Musí být použité izolační materiály na bázi čedičového vlákna s bodem tavení vyšším než 1000 °C a třídou reakce na oheň A1.

3) Je nutné použít profily CW 100.

Max. přípustné rozteče upevňovacích bodů

Výška stěny m	Upevnění profilu UW k podlaze nebo ke stropu			
	Stropní hřeb DN6 1 ks (do vyztuženého bet.) [mm]	Natloukací hmoždinka 1 ks [mm]	Univerzální šroub FN	
			2 ks [mm]	1 ks [mm]
≤ 3	1000	1000	1000	500
> 3 do ≤ 4	1000	500	500	250

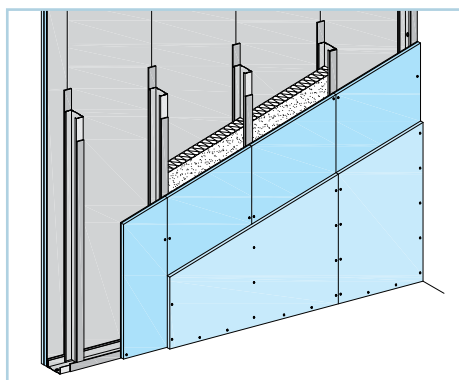
Upevnění obvodových profilů (CW / MW) k navazujícím konstrukcím se provádí v ose profilu po 1000 mm vhodnými upevňovacími prostředky (min. 3 upevnění na délku profilu).

K131.cz Stěny jednoduchý rastr, dvouvrstvé opláštění deskami s olověným plechem

K131.cz

Jednoduchý rastr, dvouvrstvé opláštění

Pro užité kategorie A, B, C1-C4, D*



Profil Knauf	Osový rozteče profilů	Maximální výšky stěn EI60 / EI90 [m]
Tloušťka plechu 0,6 mm	[mm]	
CW 50	625	4,00
CW 75		5,05
CW 100		7,00

* Užité kategorie ploch dle EN 1991-1-1.

Typ příčky	Požární odolnost	Knauf WHITE	Knauf RED-Pb	Knauf RED Piano	Tloušťka opláštění [mm]	Tloušťka izolace [mm]	Objemová hmotnost izolace [kg/m ³]	Konstrukční část druhu	
K131.cz Stěny s kovovou podkonstrukcí									
	EI 30	●	●		2 x 12,5	≥ 40	≥ 30 ¹⁾	DP1	
	EI 60		●	●	2 x 12,5	≥ 40	≥ 40 ¹⁾		
	EI 90			●	●	15 + 12,5	≥ 40		≥ 40 ¹⁾
				●	●	2 x 12,5	≥ 40		≥ 100 ¹⁾
				●	●	2 x 12,5	≥ 60		≥ 50 ¹⁾
				●	●	2 x 12,5	≥ 80		≥ 30 ¹⁾

1) Musí být použité izolační materiály na bázi čedičového vlákna s bodem tavení vyšším než 1000 °C a třídou reakce na oheň A1.

Max. přípustné rozteče upevňovacích bodů

Výška stěny	Upevnění profilu UW k podlaze nebo ke stropu				
	Stropní hřeb DN6 1 ks (do vyztuženého bet.) [mm]	Natloukáci hmoždinka		Univerzální šroub FN	
		1 ks [mm]	2 ks [mm]	1 ks [mm]	1 ks [mm]
≤ 3	1000	1000	1000	500	
> 3 do ≤ 6,50	1000	500	500	250	
> 6,50 ≤ 7	500	-	Zkontrolujte únosnost podkladu - zvolte vhodné upevnění (pro 2 kN/m)		

Upevnění obvodových profilů (CW / MW) k navazujícím konstrukcím se provádí v ose profilu po 1000 mm vhodnými upevňovacími prostředky (min. 3 upevnění na délku profilu).

Poznámka:

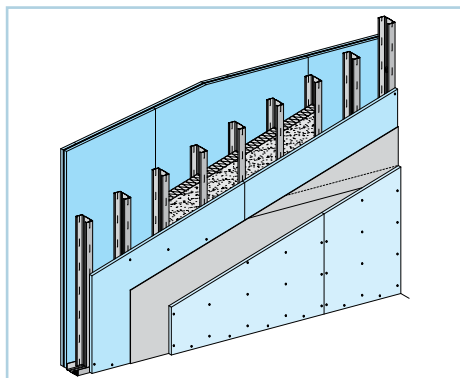
- Pro stěny vyšší než 4 m je nutné použít opláštění z desek typu DF dle normy EN 520. Jsou to desky Knauf RED Piano, RED GREEN, Diamant, Diamant X, Topas, Massivbauplatte RED, Massivbauplatte RED GREEN, Silentboard, Safeboard, Drystar, Blue Akustik.

W132.cz Stěny s mechanickou odolností EI-M jednoduchý rastr, vícevrstvé opláštění

W132.cz

Jednoduchý rastr, dvouvrstvé opláštění

Pro užitné kategorie A, B, C1-C4, D*

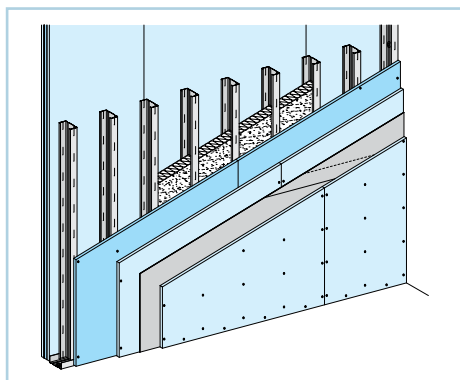


Profil Knauf	Osový rozteče profilů	Maximální výšky stěn EI-M60 / EI-M90
Tloušťka plechu 0,6 mm	[mm]	[m]
CW 50	312,5	4,35
CW 75		6,50
CW 100		7,00

* Užitné kategorie ploch dle EN 1991-1-1.

Poznámka:

Pro stěny vyšší než 4 m je nutné použít opláštění z desek typu DF dle normy EN 520. Jsou to desky Knauf RED Piano, RED GREEN, Diamant, Diamant X, Topas, Massivbauplatte RED, Massivbauplatte RED GREEN, Silentboard, Safeboard, Drystar, Blue Akustik.



Typ příčky	Požární odolnost	Knauf Fireboard	Knauf RED Piano	Tloušťka opláštění [mm]	Tloušťka izolace [mm]	Objemová hmotnost izolace [kg/m ³]	Konstrukční část druhu
W132.cz Stěny s kovovou podkonstrukcí odolné proti mechanickému rázu							
	EI-M 60		•	2 x 12,5 + 0,5 mm plech	možné	možné ¹⁾	DP1
	EI-M 90		•	2 x 15 + 0,5 mm plech	možné	možné ¹⁾	

1) Mohou být použité izolační materiály na bázi skelného vlákna.

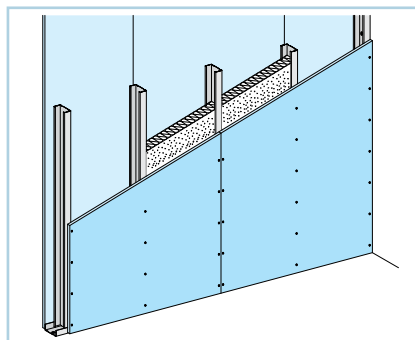
Max. přípustné rozteče upevňovacích bodů

Výška stěny	Upevnění profilu UW k podlaze nebo ke stropu			
	Stropní hřeb DN6 1 ks (do vyztuženého bet.) [mm]	Natloukáč hmoždinka 1 ks [mm]	Univerzální šroub FN	
m			2 ks [mm]	1 ks [mm]
≤ 3	1000	1000	1000	500
> 3 do ≤ 6,50	1000	500	500	250
> 6,50 do ≤ 9	500	-	Zkontrolujte únosnost podkladu - zvolte vhodné upevnění (pro 2 kN/m)	

Upevnění obvodových profilů (CW / MW) k navazujícím konstrukcím se provádí v ose profilu po 1000 mm vhodnými upevňovacími prostředky (min. 3 upevnění na délku profilu).

W111.cz Stěny s kovovou podkonstrukcí s foukanou izolací Climatizer Plus

W111.cz



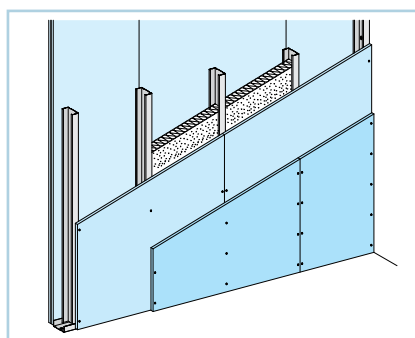
Jednoduchý rastr, jednovrstvé opláštění

Pro užitné kategorie A, B, C1-C4, D*

Profil Knauf	Osově rozteče profilů	Maximální výšky stěn EI30
Tloušťka plechu 0,6 mm	[mm]	[m]
CW 75	625	4,50
	417	6,00
	312,5	7,00
CW 100	625	5,00
	417	6,50
	312,5	8,00

* Užitné kategorie ploch dle EN 1991-1-1.

W112.cz



Jednoduchý rastr, dvouvrstvé opláštění

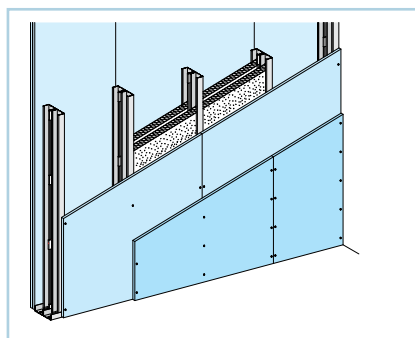
Pro užitné kategorie A, B, C1-C4, D*

Profil Knauf	Osově rozteče profilů	Maximální výšky stěn EI60 / EI90
Tloušťka plechu 0,6 mm	[mm]	[m]
CW 75	625	5,50
	417	6,50
	312,5	7,50
CW 100	625	6,50
	417	7,50
	312,5	9,00

* Užitné kategorie ploch dle EN 1991-1-1.

W115.cz

(mezibytová stěna)



Dvojitý rastr, dvouvrstvé opláštění

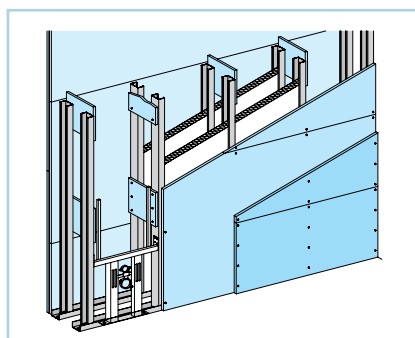
Pro užitné kategorie A, B, C1-C4, D*

Profil Knauf	Osově rozteče profilů	Maximální výšky stěn EI60 / EI90 / EI120
Tloušťka plechu 0,6 mm	[mm]	[m]
CW 75	625	4,00
CW 100		

* Užitné kategorie ploch dle EN 1991-1-1.

W116.cz

(instalační příčka)



Dvouvrstvé / jednovrstvé opláštění

Pro užitné kategorie A, B, C1-C4, D*

Profil Knauf	Osově rozteče profilů	Maximální výšky stěn EI60 / EI90 / EI120
Tloušťka plechu 0,6 mm	[mm]	[m]
CW 75	625	4,00
CW 100		

* Užitné kategorie ploch dle EN 1991-1-1.


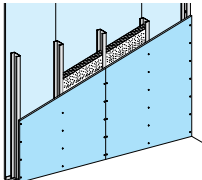
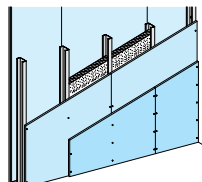
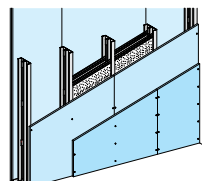
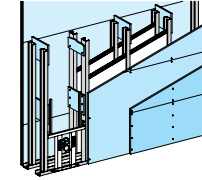
Poznámka k maximálním výškám příček:

- Veškeré výšky příček zohledňují kombinaci zatížení včetně možného přiměřeného nahodilého plošného vodorovného zatížení tlakovými rozdíly v budově, které v rozestavěných ale i hotových stavbách nelze zcela vyloučit (otevřená vrata logistických hal, provoz vzduchotechniky atd.). Zároveň uvažování vlivu tohoto plošného zatížení zabraňuje možnosti rozkmitání příčky člověkem. Bez uvažování tohoto zatížení je možné sice dosáhnout větších výšek, ale za cenu z pohledu firmy Knauf již neúnosného snížení bezpečnosti sádkartonových příček v reálných podmínkách.

Poznámka:

Pro stěny vyšší než 4 m je nutné použít opláštění z desek typu DF dle normy EN 520. Jsou to desky Knauf RED Piano, RED GREEN, Diamant, Diamant X, Topas, Massivbauplatte RED, Massivbauplatte RED GREEN, Silentboard, Safeboard, Drystar, Blue Akustik.

W111.cz Stěny s kovovou podkonstrukcí s foukanou izolací Climatizer Plus

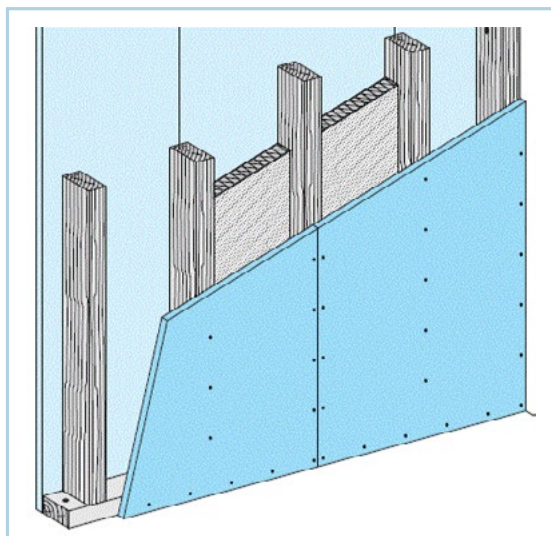
Typ příčky:	Požární odolnost 	Knauf WHITE	Tloušťka opláštění [mm]	Tloušťka izolace [mm]	Objemová hmotnost izolace [kg/m ³]	Konstrukční část druhu
W111.cz Stěny s kovovou podkonstrukcí s foukanou izolací Knauf Climatizer Plus ¹⁾						
W111 	EI 30	●	1x12,5	75	55	DP1
W112 	EI 60	●	2x12,5			
W115 	EI 60	●	2x12,5			
W116 	EI 60	●	2x12,5			

1) Maximální povolené výšky stěn a osové vzdálenosti profilů jsou uvedeny na straně 80.

Poznámka:

- Vodorovnou řezanou spáru je nutné u jednovrstvého opláštění podložit profilem CW.
- Pro stěny vyšší než 4 m je nutné použít opláštění z desek typu DF dle normy EN 520. Jsou to desky Knauf RED Piano, RED GREEN, Diamant, Diamant X, Topas, Massivbauplatte RED, Massivbauplatte RED GREEN, Silentboard, Safeboard, Drystar, Blue Akustik.

Nosné stěny - schéma



Schématický náčrt (směr působení požáru)	Požární odolnost	Opláštění strany (a)					Opláštění strany (b)					Tloušťka opláštění strana a [mm]	Tloušťka opláštění strana b [mm]	Minimální rozměry nosných sloupků	Tloušťka izolace [mm]	Objemová hmotnost izolace [kg/m ³]	Konstrukční část druhu	
		Knauf WHITE	Knauf Vidiwall	OSB	DTD V100	Dřevoláknitá izolační deska	Knauf WHITE	Knauf RED Piano	OSB	Knauf DIAMANT / DIAMANT X	DTD V100							
Nosné stěny s dřevěnými sloupky																		
a b	↓	REI 45 (a→b)	•				•	•				1x12,5	1x12,5 + 1x12,5	50/160	≥ 100	≥ 30 ¹⁾	DP3	
a b	↑	REI 60 (a←b)	•				•	•				1x12,5	1x12,5	50/180	≥ 100	≥ 40 ¹⁾		
a b	↓	REI 90 (a→b)		•				•				1x12,5	1x12,5	50/180	≥ 100	≥ 40 ¹⁾		
a b	↑	REI 90 (a←b)		•				•				1x12	1x12,5 + 1x12	50/100	≥ 100	≥ 40 ¹⁾		
a b	↓	REI 45 (a→b)		•			•	•				1x12	1x12,5 + 1x12	50/100	≥ 100	≥ 40 ¹⁾		
a b	↑	REI 60 (a←b)		•			•	•				1x12	1x12,5 + 1x12	50/100	≥ 100	≥ 40 ¹⁾		
a b	↑	REI 60 (a←b)			•			•		•		1x13	1x15 + 1x13					
a b	↑	REI 120 (a→b)					•	•		•		1x60	1x15 + 1x12,5	60/140	140 + 60	55/100 ²⁾	DP3	
a b	↓	REI 120 (a←b)					•	•		•		1x60	1x15 + 1x12,5	60/140	140 + 60	55/100 ²⁾	DP3	

1) Musí být použité izolační materiály na bázi čedičového vlákna s bodem tavení vyšším než 1000 °C a třídou reakce na oheň A1.

2) Foukaná / stříkaná izolace Climacell

Poznámka:

- Maximální povolená výška stěn je 3 m.

Schématický náčrt (směr působení požáru)	Požární odolnost	Konstrukční část druhu	Opláštění strany (a)				Opláštění strany (b)			Tloušťka oplaštění strana a [mm]	Tloušťka oplaštění strana b [mm]	Minimální rozměry nosných sloupků / profilů	Tloušťka izolace [mm]	Objemová hmotnost izolace [kg/m ³]
			Knauf Vřidwall	Knauf Diamant / Diamant X	Knauf Topas	Knauf RED Piano	Knauf Vřidwall	Knauf Diamant / Diamant X	Knauf RED Piano					
Nosné stěny s dřevěnými sloupky														
	REI 15	DP3	•									60/140	možné ²⁾	
		DP2 ^{3) 5)}	•											
		DP3		•					1x12,5	1x12,5				
		DP2 ^{3) 5)}		•										
		DP3	•											
		DP2 ^{3) 5)}	•											
	REI 30	DP3	•								60/80	možné		
		DP2 ^{3) 5)}	•											
		DP3		•					2x12,5	2x12,5				
		DP3	•						1x12,5	1x12,5				
		DP2 ^{3) 5)}		•					2x12,5	2x12,5				
		DP3	•											
	REI 45	DP3	•								60/140	možné		
		DP3	•											
		DP3	•						1x12,5	1x12,5				
		DP2 ^{3) 5)}	•											
		DP2 ^{3) 5)}	•						2x12,5	2x12,5				
		DP2 ^{3) 5)}	•											
	REI 60	DP3	•								60/100	možné		
		DP2 ^{3) 5)}	•											
		DP2 ^{3) 5)}		•					1x15	1x15,0				
		DP2 ^{3) 5)}		•					2x15	2x12,5				
		DP2 ^{3) 5)}		•					3x12,5	3x12,5				
		DP3	•											
REI 90	DP3				•			•	2x12,5	1x12,5	60/120	≥ 2x60	≥ 15 ²⁾	

1) Izolační materiály (na bázi čedičového vlákna) s bodem tavením vyšším než 1000 °C třídou reakce na oheň A1 (např. Knauf Insulation)

2) Izolační materiály na bázi skelného vlákna (např. Knauf Insulation)

3) Dutinu lze vyplnit foukanou celulózou Climacell

4) Jako požárně uzavřená plocha

5) Nosné prvky z rostlého dřeva, lepené dřevěné I nebo H profily

Poznámka:

■ Maximální povolená výška stěn je 3 m.

■ Desky Knauf Knauf Diamant / Diamant X lze ve statické funkci nahradit deskami Knauf Topas. Desky Knauf Diamant, Knauf Topas a Knauf RED mohou být z hlediska splnění požadované požární odolnosti vzájemně zaměněny s přihlédnutím ke statické funkci dřevěného rámu.

Nosné stěny s ocelovou nosnou konstrukcí

Schématický náčrt (směr působení požáru)	Požární odolnost 	Konstrukční část druhu	Opláštění strany (a)			Opláštění strany (b)			Tloušťka oppláštění strana a [mm]	Tloušťka oppláštění strana b [mm]	Minimální rozměry nosných sloupků / profilů	Tloušťka izolace [mm]	Objemová hmotnost izolace [kg/m ³]
			Knauf RED Piano	Knauf Diamant / Diamant X	Knauf Topas	Knauf RED Piano	Knauf Diamant / Diamant X	Topas					
Nosná stěna s ocelovými profily C100/1,2													
	REI 45	DP1	•	•	•	•	•		1x12,5	1x15	C100/1,2	≥100	např. Knauf Insulation NatuRoll 035
	REI 60	DP1	•	•		•	•	•	1x15	2x15	C100/1,2	≥100	např. Knauf Insulation Akustik Board

Poznámka:

- Maximální povolená výška stěn je 3 m.
- Desky Knauf Knauf Diamant / Diamant X lze ve statické funkci nahradit deskami Knauf Topas. Desky Knauf Diamant, Knauf Topas a Knauf RED mohou být z hlediska splnění požadované požární odolnosti vzájemně zaměněny s přihlédnutím ke statické funkci dřevěného rámu.

W121.cz Nenosné vnitřní příčky na dřevěné konstrukci

Maximální výšky stěn

Pro užitné kategorie A, B, C1-C4, D*

Minimální rozměry sloupků	Maximální osový rozteč sloupků [mm]	Maximální výšky stěn [m]
60 x 60	625	3,10
60 x 80	625	4,10

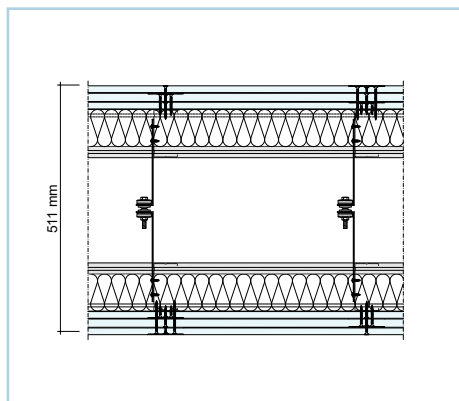
* Užitné kategorie ploch dle EN 1991-1-1.

Schématický náčrt	Požární odolnost	Knauf RED Plano	Tloušťka opláštění [mm]	Tloušťka izolace [mm]	Objemová hmotnost izolace [kg/m ³]	Konstrukční část druhu
W121.cz Příčka s dřevěnými sloupky - jednoduše opláštěná						
	EI 30	●	12,5	≥ 40	≥ 30 ¹⁾	DP3
W122.cz Příčka s dřevěnými sloupky - dvojitě opláštěná						
	EI 30	●	2x12,5	≥ 40	≥ 20 ¹⁾	DP3
	EI 60	●	2x12,5	≥ 40	≥ 40 ¹⁾	
	EI 90	●	2x12,5	≥ 40	≥ 40 ¹⁾	

1) Izolační materiály (na bázi čedičového vlákna) s bodem tavení vyšším než 1000 °C třídou reakce na oheň A1 (např. Knauf Insulation)

W145.cz Stěny s akustickou spojkou dvojitý rastr, vícevrstvé opláštění

W145.cz Knauf stěny s kovovou podkonstrukcí



Dvojitý rastr, vícevrstvé opláštění

Pro užitné kategorie A,B,C1*

Profil Knauf	Osový rozteče profilů [mm]	Maximální výšky stěn EI90 [m]
Tloušťka plechu 0,6 mm		
CW 100	417	15

* Užitné kategorie ploch dle EN 1991-1-1.

Max. přípustné rozteče upevňovacích bodů

Upevnění profilu UW k podlaze nebo ke stropu				
Výška stěny 2 ks [mm]	Stropní hřeb DN6 1 ks [mm]	Natloukáč hmoždinka 1 ks [mm]	Univerzální šroub FN	
			2 ks [mm]	1ks [mm]
> 3 do ≥ 6,50	1000	1000	1000	500
> 6,50 do ≥ 15	1000	500	500	250

Upevnění obvodových profilů (CW/MW) k navazujícím konstrukcím se provádí v ose profilu po 1000 mm vhodnými upevňovacími prostředky (min. 3 upevnění na délku profilu).

Kinové stěny

Typ příčky:	Požární odolnost	Knauf RED Piano	Knauf Diamant / Diamant X	Tloušťka opláštění [mm]	Tloušťka izolace [mm]	Objemová hmotnost izolace [kg/m ³]
W145.cz Dvojitý rastr s akustickými spojkami, vícevrstvé opláštění	EI 90	•	•	15 + 15 + 18	možné	možné ¹⁾

1) Mohou být použité izolační materiály na bázi skelného vlákna.

Poznámka

- Pro stěny vyšší než 4 m je nutné použít opláštění z desek typu DF dle normy EN 520. Jsou to desky Knauf RED Piano, RED GREEN, Diamant, Diamant X, Topas, Massivbauplatte RED, Massivbauplatte RED GREEN, Silentboard, Safeboard, Drystar, Blue Akustik.

Ohýbané konstrukce / Zúžené napojení

Ohýbané příčky z desek tloušťky 6,5 nebo 9,5 mm

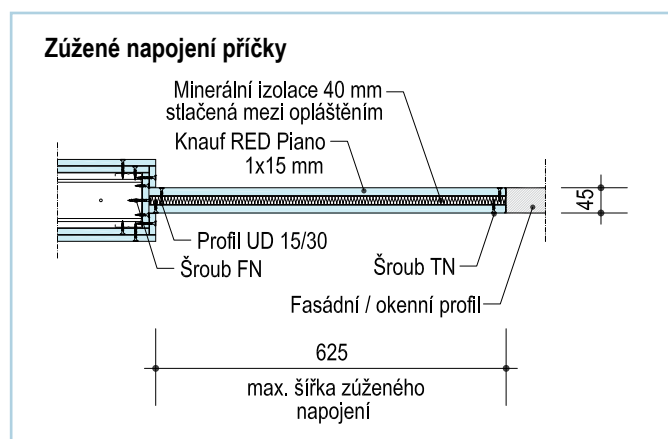
Typ příčky:	Požární odolnost	Knauf WHITE	Tloušťka opláštění [mm]	Tloušťka izolace [mm]	Objemová hmotnost izolace [kg/m ³]	Ocelový profil
	EI 30	●	2 x 6,5	možné	možné ¹⁾	-
			4 x 6,5			-
	EI 60	●	3 x 9,5			-
			-			-

1) Mohou být použité izolační materiály na bázi skelného vlákna.

Zúžené napojení příčky

Typ příčky:	Požární odolnost	Knauf RED Piano	Tloušťka opláštění [mm]	Tloušťka izolace [mm]	Objemová hmotnost izolace [kg/m ³]	Ocelový profil
	EI 60	●	1 x 15	40 mm (stlačená mezi opláštěním)	možné ¹⁾	UD 30/15

1) Mohou být použité izolační materiály na bázi skelného vlákna.



Poznámka

- Pro stěny vyšší než 4 m je nutné použít opláštění z desek typu DF dle normy EN 520. Jsou to desky Knauf RED Piano, RED GREEN, Diamant, Diamant X, Topas, Massivbauplatte RED, Massivbauplatte RED GREEN, Silentboard, Safeboard, Drystar, Blue Akustik.
- Maximální výška zúženého napojení stěny je 4 m

PROTIPOŽÁRNÍ UCPÁVKY KNAUF

Ochrana stavebních vstupů v konstrukcích suché výstavby



Protipožární ucpávky Knauf - ochrana stavebních prostupů v konstrukcích suché výstavby



Sortiment protipožárních ucpávek Knauf

Především pro suchou výstavbu, ale nejen pro ni je určen sortiment protipožárních ucpávek Knauf. Jeho cílem je obdržet vše ke kvalitnímu požárnímu provedení konstrukcí suché výstavby z jednoho zdroje. Na všechny výrobky je zpracováno Evropské technické schválení.

Zpěňující akrylový tmel FPA

- Jeden tmel pro většinu aplikací
- Zpěňující – pro všechny typy instalací (plastové potrubí do určitého průměru, kovové, měděné, hliníkové potrubí; plastové potrubí do Ø75mm; kabely)
- Snížení pracnosti – jednostranné těsnění
- Vysoká zvuková izolace – > 62 dB

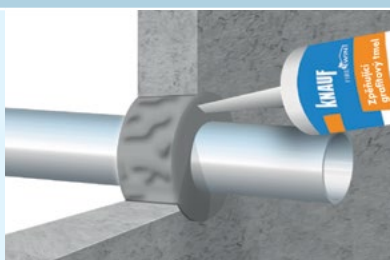


Technický list



Zpěňující grafitový tmel FPG

- Tmel na bázi grafitu
- Vysoce intumescentní – pro plastové potrubí do Ø160 mm
- Zvuková izolace > 53 dB

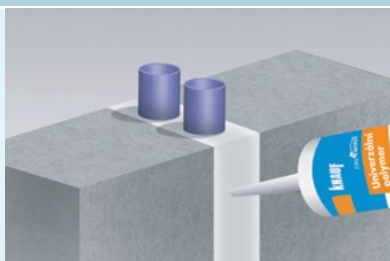


Technický list



Univerzální polymer FPP

- Flexibilita 25% - těsnění dilatačních spár
- Odolnost vůči plísním
- O 30% nižší smrštění oproti standardním akrylátům
- Velmi vysoká zvuková izolace - > 62 dB



Technický list



Protipožární nátěr na minerální vlnu FPC

- Pro utěsnění velkých prostupů
- Lze použít v neomezených délkách a výškách do 1200 mm ve stěnách a v podlahách v tloušťce do 120 mm.
- Vatu lze instalovat do sádkartonových stěn bez rámování kolem otvoru. Drží pouze na hranách desek.
- Po úplném vytvrzení odolná deska odolává vodě a mrazu
- Trvale flexibilní - přizpůsobí se pohybům při požáru a menším pohybům v konstrukci, ve které je namontován

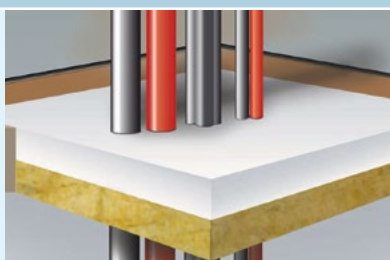


Technický list



Protipožární malta FPM

- Pro utěsnění velkých prostupů
- Velmi vysoká zvuková izolace – 64 dB
- Nosnost bez výtahu v otvorech do 2400x1200 mm
- Snadné nanášení zanechávající hladký povrch
- Velmi vysoká zvuková izolace – 64 dB



Technický list

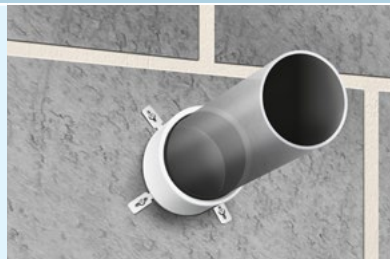


Protipožární ucpávky Knauf

- ochrana stavebních prostupů v konstrukcích suché výstavby

Protipožární manžeta

- Pro plastové potrubí od Ø 32 do Ø315
- Snadná instalace se standardními šrouby
- Vnitřní Ø manžety může být o stupeň větší než potrubí



Technický list



Protipožární páska

- Pro plastové potrubí < Ø400 mm
- Pro ocelové potrubí s pěnovou izolací
- Dva typy; v přesné délce dle Ø potrubí a v 25 m roli
- Snadná instalace do požární vaty a malty

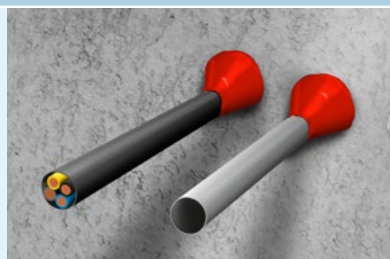


Technický list



Protipožární tyčinky

- Umožňuje požární těsnění instalací bez okolní spáry
- Požární tmel dodávaný ve formě netuhnoucích tyčinek
- Instalace je velice snadná a rychlá; bez nářadí
- Samolepící, nikdy neztvrdne
- Lze instalovat do vlhkých prostor

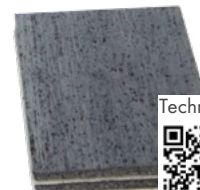
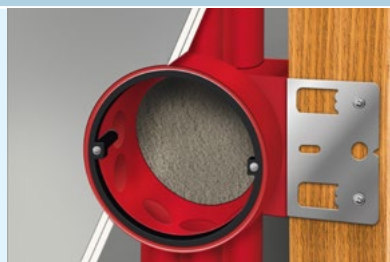


Technický list



Protipožární zpěňující nálepka

- Samolepící intumescentní deska pro montáž do nástěnných krabic
- Vylepšuje standardní elektrické nástěnné krabice v SDK stěnách na EI 60
- Schváleno pro nástěnné krabice zády k sobě
- Lze použít v SDK stěnách o min. tloušťce 100mm s izolací i bez izolace
- Dva typy – kulatá Ø59mm, hranatá 45x45mm



Technický list



Protipožární tmelové podložky

- Protipožární a zvukově izolační tmel dodávaný ve formě netvrdnoucích podložek
- Protipožární ochrana elektroinstalačních krabic
- Opětovné použití
- Rychlá a snadná instalace, bez nástrojů
- Velmi vysoká zvuková izolace – Rw 67 dB



Technický list



Protipožární ucpávky Knauf

- ochrana stavebních prostupů v konstrukcích suché výstavby



Přehled použitelnosti materiálů dle instalací																																	
Typ instalace	Otvory bez instalace						Kabely a elektroinstalací krabice						Kovové potrubí		Měděné potrubí		Hliníkové potrubí		Vzduchotechnika		Plastové potrubí												
	Velikost	30mm	50mm	100mm	300x300mm	1200x2400mm	1200x[∞]mm	≤Ø 21 jednotlivě	≤Ø 21 ve svazku	≤Ø 50 jednotlivě	≤Ø 50 ve svazku	≤Ø 80 jednotlivě	≤Ø 80 ve svazku	Žláby a žebříky	Elektroinstalací krabice	Bez izolace	≤Ø 325	Bez izolace	≤Ø 54	Bez izolace	≤Ø 75	≤1,2m x 1,7m	≤Ø 1250	≤Ø 32	≤Ø 40	≤Ø 75	≤Ø 110	≤Ø 160	≤Ø 400	Chránička			
Protipožární tyčinky Knauf	×	×	×	×	×	×	✓	✓	✓	✓	✓	×	×	×	✓	✓	✓	✓	✓	×	✓	✓	×	×	×	×	×	×	×	×	×	×	×
Protipožární manžeta Knauf	×	×	×	×	×	×	×	×	×	×	×	×	×	×	×	×	×	×	×	×	×	×	✓	✓	✓	✓	✓	✓	✓	✓	✓	✓	✓
Zpěňující akrylový tmel Knauf FPA	✓	✓	✓	✓	✓	✓	✓	✓	✓	✓	✓	✓	✓	✓	✓	✓	✓	✓	✓	✓	✓	✓	✓	✓	✓	✓	✓	✓	✓	✓	✓	✓	✓
Zpěňující grafitový tmel Knauf FPG	×	×	×	×	×	×	✓	✓	✓	✓	✓	✓	✓	✓	×	×	×	×	×	×	×	×	✓	✓	✓	✓	✓	✓	✓	✓	✓	✓	✓
Univerzální polymer Knauf FPP	✓	×	×	×	×	×	×	×	×	×	×	×	×	×	✓	×	✓	×	✓	×	×	×	×	×	×	×	×	×	×	×	×	×	×
Protipožární malta Knauf FPM	✓	✓	✓	✓	✓	×	✓	✓	✓	✓	✓	✓	✓	✓	×	✓	✓	✓	✓	✓	✓	✓	✓	✓	✓	✓	✓	✓	✓	✓	✓	✓	✓
Nátěr na minerální vlnu Knauf	✓	✓	✓	✓	✓	✓	✓	✓	✓	✓	✓	✓	✓	✓	×	✓	✓	✓	✓	✓	✓	✓	✓	✓	✓	✓	✓	✓	✓	✓	✓	✓	✓
Protipožární páska Knauf	×	×	×	×	×	×	×	×	×	×	×	×	×	×	×	✓	×	✓	×	✓	×	×	×	×	✓	✓	✓	✓	✓	✓	✓	✓	✓
Protipožární podložky Knauf	×	×	×	×	×	×	×	×	×	×	×	×	×	✓	×	×	×	×	×	×	×	×	×	×	×	×	×	×	×	×	×	×	×
Protipožární nálepky Knauf	×	×	×	×	×	×	×	×	×	×	×	×	×	✓	×	×	×	×	×	×	×	×	×	×	×	×	×	×	×	×	×	×	×

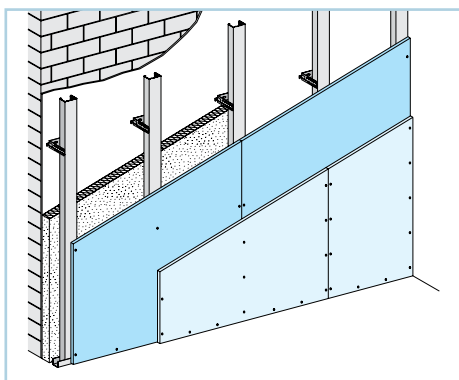
✓ - ANO × - NE 1) - s protipožární páskou Knauf

Přehled použitelnosti materiálů dle velikosti spáry				
Velikost spáry	Konstrukce	Produkt Knauf	Instalace	
Spára mezi 0 a 10mm	Stěna a podlaha	Protipožární tyčinky Knauf	Vzduchotechnika	
			Kabely	
			kovové potrubí neizolované nebo izolace s minerální vaty	
Spára mezi 10 a 30mm		Zpěňující akrylový tmel Knauf FPA	Protipožární manžeta Knauf	Plastové potrubí
				Kovové potrubí s hořlavou izolací
				Vzduchotechnika
Spára nad 30mm	Stěna	Zpěňující akrylový tmel Knauf FPA, Zpěňující grafitový tmel Knauf FPG nebo protipožární manžeta Knauf	Kabely	
			kovové potrubí neizolované nebo izolace s minerální vaty	
			Kovové potrubí s hořlavou izolací	
	Podlaha	Protipožární nátěr na minerální vlnu Knauf	Protipožární malta Knauf FPM	Vzduchotechnika
				Kabely a kabelové trasy
				kovové potrubí neizolované nebo izolace s minerální vaty
Protipožární nátěr na minerální vlnu Knauf a Protipožární páska Knauf	Protipožární páska Knauf	Protipožární páska Knauf	Plastové potrubí	
			Kovové potrubí s hořlavou izolací	
			Kovové potrubí s hořlavou izolací	

Naše záruka se vztahuje pouze na vlastnosti výrobků v bezvadném stavu. Údaje o spotřebě, množství a provedení vycházejí z praxe, a proto nemohou být bez dalších úprav používány v odlišných podmínkách. Konstrukční, statické a stavebně-fyzikální vlastnosti systému Knauf mohou být dosaženy pouze v případě, že jsou používány systémové výrobky firmy Knauf nebo výrobky výslovně doporučené společností Knauf. Za návrh a použití vhodného výrobku pro konkrétní stavbu je odpovědný projektant stavby. Všechna práva k technickým podkladům vyhrazena. Jakékoliv změny, přetisk nebo reprodukce, i částečná, nebo použití k jiným účelům, podléhá výslovnému souhlasu společnosti Knauf.

W623.cz Předsazené stěny rastr z profilů CD, jednovrstvé / dvouvrstvé opláštění

W623.cz



Dvouvrstvé/jednovrstvé opláštění

Pro užitné kategorie A, B, C1-C4, D*

Profil Knauf	Osové rozteče profilů	Maximální výšky stěn EI15 / EI30 / EI45 / EI60 / EI90 [m]
Tloušťka plechu 0,6 mm	[mm]	
CD 60/27	625	10,00

* Užitné kategorie ploch dle EN 1991-1-1.

Typ předsazené stěny:	Požární odolnost 	Knauf WHITE	Knauf RED Piano	Knauf Diamant	Knauf Topas	Knauf Safeboard	Knauf Silentboard	Tloušťka opláštění [mm]	Tloušťka izolace [mm]	Objemová hmotnost izolace [kg/m ³]	Konstrukční část druhu	Ocelový profil	
W623.cz Předsazené stěny s kovovou podkonstrukcí													
	EI 15	●						12,5	dutina min. 50 mm	možné ¹⁾	DP1	CD 60/27	
			●					15	≥ 40	≥ 45 ²⁾			
	EI 30		●	●				2x12,5	dutina min. 50 mm	možné ¹⁾			
			●	●			●	●					
	EI 45		●	●			●	●	2x12,5	≥ 50			≥ 45 ²⁾
			●	●			●	●					
EI 60		●						2x15	možné	možné ¹⁾			
		●		●									
EI 90		●						3x15	možné	možné ¹⁾			
		●		●									

1) Mohou být použité izolační materiály na bázi skelného vlákna.

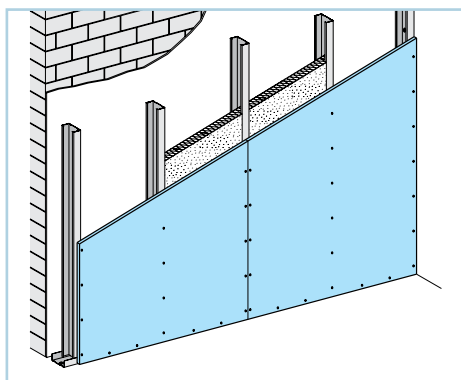
2) Musí být použité izolační materiály na bázi čedičového vlákna s bodem tavení vyšším než 1000 °C a třídou reakce na oheň A1.

Poznámka:

- Pro předsazené stěny vyšší než 4 m je nutné použít opláštění z desek typu DF dle normy EN 520. Jsou to desky Knauf RED Piano, RED GREEN, Diamant, Diamant X, Topas, Massivbauplatte RED, Massivbauplatte RED GREEN, Silentboard, Safeboard, Drystar, Blue Akustik.
- Závěsy max. po 1500 mm.
- Předsazené stěny mají klasifikovanou požární odolnost ze strany opláštění konstrukce.

W625 / W626.cz Předsazené stěny jednoduchý rastr, dvouvrstvé opláštění

W625.cz



Výšky předsazených stěn, jednovrstvé opláštění

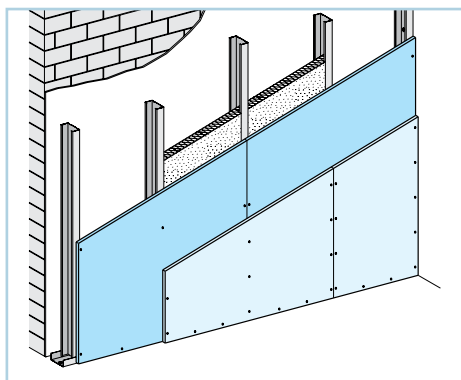
Pro užité kategorie A, B, C1-C4, D*

Typ profilu	Osový rozteč profilů [mm]	Maximální výška	
		Knauf WHITE / RED Piano 1x 12,5 / 1x 15 mm	Diamant / Silentboard / Safeboard 1x 12,5 / 1x 15 mm
CW 50	625	2,70 ¹⁾ / -	3,00 ¹⁾ / 2,15
	417	3,25 ¹⁾ / 2,5	3,05
	312,5	3,65 ¹⁾ / 3,35	3,90
CW 75	625	4,00	4,00
	417	4,00	4,00
	312,5	4,15	4,45
CW 100	625	4,15	4,50
	417	4,95	5,30
	312,5	5,55	5,90

* Užité kategorie ploch dle 1991-1-1

1) Pouze pro oblast použití A.

W626.cz



Výšky předsazených stěn, vícevrstvé opláštění

Pro užité kategorie A, B, C1-C4, D*

Typ profilu	Osový rozteč profilů [mm]	Maximální výšky stěn			
		Knauf WHITE / RED Piano 2x 12,5 / 2x 15 / 3x 15 mm	Diamant / Silentboard 2x 12,5 mm	12,5 mm Silentboard / Diamant + 18 mm Diamant	2x 12,5 mm Silentboard / Diamant + 18 mm Diamant
CW 50	625	2,95 ¹⁾ / -	3,35 ¹⁾ / 2,65	3,60 ¹⁾ / 3,15	4,00
	417	3,60 ¹⁾ / 3,20	4,00	4,00	4,00
	312,5	4,00	4,00	4,00	4,40
CW 75	625	4,00	4,00	4,00	4,45
	417	4,00	4,40	4,60	5,35
	312,5	4,55	4,95	5,25	6,05
CW 100	625	4,50	4,95	5,15	5,85
	417	5,40	5,90	6,15	6,95
	312,5	6,15	6,65	6,95	7,80

* Užité kategorie ploch dle 1991-1-1

1) Pouze pro oblast použití A.

Poznámka:

- Pro předsazené stěny vyšší než 4 m je nutné použít opláštění z desek typu DF dle normy EN 520. Jsou to desky Knauf RED Piano, RED GREEN, Diamant, Diamant X, Topas, Massivbauplatte RED, Massivbauplatte RED GREEN, Silentboard, Safeboard, Drystar, Blue Akustik.

W625 / W626.cz Předsazené stěny jednoduchý rastr, dvouvrstvé opláštění

Typ předsazené stěny:	Požární odolnost	Knauf WHITE	Knauf RED Piano	Knauf Diamant	Knauf Topas	Knauf Safeboard	Knauf Silentboard	Tloušťka opláštění [mm]	Tloušťka izolace [mm]	Objemová hmotnost izolace [kg/m ³]	Konstrukční část druhu	Ocelový profil	
W625 / W626.cz Předsazené stěny s kovovou podkonstrukcí ¹⁾													
	EI 15	•						12,5	dutina min. 50 mm	možné ²⁾	DP1	CW50 CW75 CW100	
	EI 30	•						15	≥ 40	≥ 40 ³⁾			
		•	•					2x12,5	možné	možné ²⁾			
	EI 45	•		•					2x12,5	≥ 50			≥ 45 ³⁾
		•	•				•	•	2x15	možné			možné ²⁾
	EI 60	•		•					2x15	možné			možné ²⁾
	EI 90	•		•					3x15	možné			možné ²⁾

1) Maximální povolené výšky stěn a osové vzdálenosti profilů jsou uvedeny na straně 94.

2) Mohou být použité izolační materiály na bázi skelného vlákna.

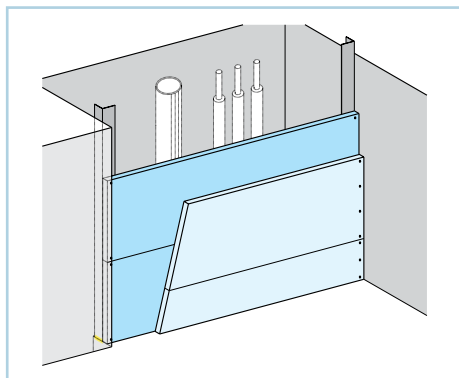
3) Musí být použité izolační materiály na bázi čedičového vlákna s bodem tavení vyšším než 1000 °C a třídou reakce na oheň A1.

Poznámka:

- Pro předsazené stěny vyšší než 4 m je nutné použít opláštění z desek typu DF dle normy EN 520. Jsou to desky Knauf RED Piano, RED GREEN, Diamant, Diamant X, Topas, Massivbauplatte RED, Massivbauplatte RED GREEN, Silentboard, Safeboard, Drystar, Blue Akustik.
- Předsazené stěny mají klasifikovanou požární odolnost ze strany opláštění konstrukce.

W628A.cz Šachtové stěny jednoduchý rastr, dvouvrstvé opláštění

W628A.cz



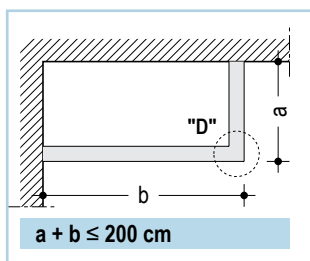
Jednoduchý rastr, dvouvrstvé opláštění

Pro užité kategorie A, B, C1-C4, D*

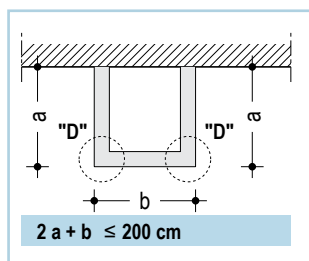
Profil Knauf	Maximální šířka šachty [mm]	Maximální výšky stěn EI90 [m]
Tloušťka plechu 0,6 mm	[mm]	
Úhlový profil 50x30x0,7	2000	15,00
CW 50	2000	15,00
UW 50	2000	15,00
Provedení jako šachta rohová nebo třístranná	rozvinutá	5,00

* Užité kategorie ploch dle EN 1991-1-1.

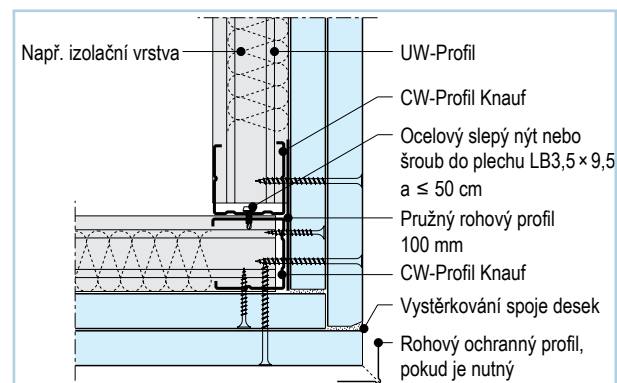
W628A.cz-D1 Šachta rohová



W628A.cz-D1 Šachta třístranná



W628A.cz-D1 Roh



Typ šachtové stěny:	Požární odolnost	Knauf Massivbauplatte RED Knauf Fireboard	Tloušťka opláštění [mm]	Tloušťka izolace [mm]	Objemová hmotnost izolace [kg/m ³]	Konstrukční část druhu	Ocelový profil
	EI 90	•	2x25	možné	možné ¹⁾	DP1	Profil úhlový 50/35/0,7 nebo CW50, CW75, CW100 nebo UW50, UW75, UW100
		•	2x25				

1) Mohou být použité izolační materiály na bázi skelného vlákna

Poznámka:

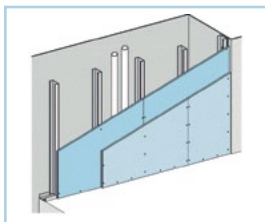
- Šachtové stěny mají klasifikovanou požární odolnost z obou stran konstrukce.

W628B.cz Šachtové stěny jednoduchý rastr, jednovrstvé / dvouvrstvé opláštění

W628B.cz

Výšky šachtových stěn, vícevrstvé opláštění

Pro užité kategorie A, B, C1-C4, D*



Typ profilu	Osová rozteče profilů [mm]	Maximální výšky stěn						
		Knauf RED Piano 15 mm [m]	Knauf Diamant 15 mm [m]	Knauf RED Piano 2x 12,5 mm [m]	Knauf RED Piano 2x 15 mm / 3x 15 mm [m]	Knauf Diamant / Silentboard 2x 12,5 mm [m]	Knauf Diamant / Silentboard 2x 15 mm / 3x 15 mm [m]	Knauf Fireboard 2x 25 mm [m]
CW 50	625	2,70 ¹⁾ / -	3,00 ¹⁾ / 2,15	2,95	3,10	2,65 / 3,35 ¹⁾	3,25	2,80 / 3,55 ¹⁾
	417	3,25 ¹⁾ / 2,5	3,05	3,20	3,40	4,00	3,50	4,00
	312,5	3,65 ¹⁾ / 3,35	3,90	4,00	4,00	4,00	4,00	4,00
CW 75	625	4,00	4,00	4,00	4,00	4,00	4,00	4,00
	417	4,00	4,00	4,00	4,25	4,40	4,40	4,55
	312,5	4,15	4,45	4,55	4,75	4,95	5,25	5,20
CW 100	625	4,15	4,50	4,50	5,20	4,95	5,20	5,00
	417	4,95	5,30	5,40	5,70	5,90	5,70	6,10
	312,5	5,55	5,90	6,15	6,95	6,65	6,95	6,90

* Užité kategorie ploch dle EN 1991-1-1.

1) Pouze pro oblast použití A.

Typ šachtové stěny:	Požární odolnost	Knauf RED Piano	Knauf Diamant	Knauf Topas	Knauf Silentboard	Knauf Safeboard	Knauf Fireboard	Tloušťka opláštění [mm]	Tloušťka izolace [mm]	Objemová hmotnost izolace [kg/m ³]	Konstrukční část druhu	Ocelový profil
W628B.cz Šachtové stěny s kovovou podkonstrukcí	EI 30	•						15	≥ 40	≥ 50 ²⁾	DP1	CW50 CW75 CW100
		•						2x12,5	možné	možné ¹⁾		
	EI 45	•	•					2x12,5	≥ 50	≥ 45 ²⁾		
		•	•	•				2x15	možné	možné ¹⁾		
	EI 60	•	•					3x15	možné	možné ¹⁾		
		•	•				•	2x25	možné	možné ¹⁾		

1) Mohou být použité izolační materiály na bázi skelného vlákna.

2) Musí být použité izolační materiály na bázi čedičového vlákna s bodem tavení vyšším než 1000 °C a třídou reakce na oheň A1.

Poznámka:

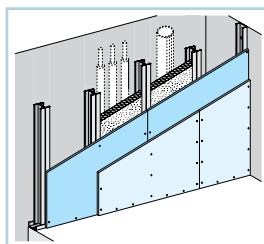
- Šachtové stěny mají klasifikovanou požární odolnost z obou stran konstrukce.
- U šachtových stěn vyšších než 3 m je nutné obvodový profil CW podložit pásem desky dle detailu na straně 105.
- Další informace jsou uvedeny v technickém listu W62.cz Předřazené stěny a šachtové stěny.
- Pokud je pro požární odolnost nutná izolace, je nutné jí zajistit proti vypadnutí např. rádlovacím drátem.

W629.cz Šachtové stěny jednoduchý rastr, jednovrstvé / dvouvrstvé / vícevrstvé opláštění

W629.cz

Výšky šachtových stěn

Pro užité kategorie A, B, C1-C4, D*



Typ profilu	Osově rozteče profilů	Maximální výšky stěn						
		Knauf RED Piano 1x 15 mm	Knauf Diamant 1x 15 mm	Knauf RED Piano 2x 12,5 mm	Knauf RED Piano 2x 15 mm / 3x 15 mm	Knauf Diamant / Silentboard 2x 12,5 mm	Knauf Diamant 2x 15 mm / 3x 15 mm	Knauf Fireboard 2x 25 mm
Tloušťka plechu 0,6 mm	[mm]	[m]	[m]	[m]	[m]	[m]	[m]	[m]
2x CW 50	625	2,70 ¹⁾	3,00 ¹⁾ / 2,15	4,00	4,00	4,00	4,00	4,00
	312,5	3,65 ¹⁾ / 3,35	3,90	4,05	4,30	4,45	4,75	4,80
2x CW 75	625	4,00	4,00	4,55	4,75	4,95	5,25	5,20
	312,5	4,15	4,45	6,00	6,30	6,45	6,80	6,90
2x CW 100	625	4,15	4,50	6,15	6,40	6,65	6,95	6,90
	312,5	5,55	5,90	7,00	7,00	7,00	7,00	7,00

* Užité kategorie ploch dle EN 1991-1-1.

Typ šachtové stěny:	Požární odolnost	Knauf RED Piano	Knauf Diamant	Knauf Topas	Knauf Silentboard	Knauf Safeboard	Knauf Fireboard	Tloušťka opláštění [mm]	Tloušťka izolace [mm]	Objemová hmotnost izolace [kg/m ³]	Konstrukční část druhu	Ocelový profil	
		●	●	●	●	●	●	15	≥ 40	≥ 50 ²⁾	DP1	2 x CW50 2 x CW75 2 x CW100	
								EI 30	2x12,5	možné			možné ¹⁾
								EI 45	2x12,5	≥ 50			≥ 45 ²⁾
								EI 60	2x15	možné			možné ¹⁾
								EI 90	3x15	možné			možné ¹⁾
								EI 120	2x25	možné			možné ¹⁾
									2x25	možné			možné ¹⁾

1) Mohou být použité izolační materiály na bázi skelného vlákna.

2) Musí být použité izolační materiály na bázi čedičového vlákna s bodem tavení vyšším než 1000 °C a třídou reakce na oheň A1.

Poznámka:

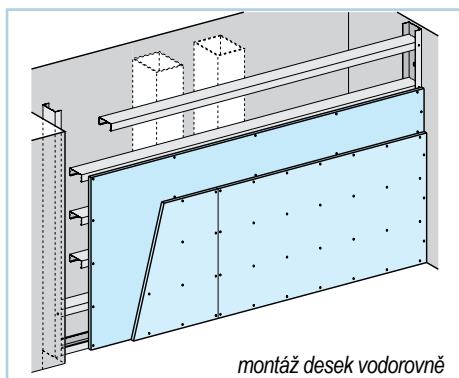
- Šachtové stěny mají klasifikovanou požární odolnost z obou stran konstrukce.
- U šachtových stěn vyšších než 3 m je nutné obvodový profil CW podložit pásem desky dle detailu na straně 105. Další informace jsou uvedeny v technickém listu W62.cz Předsazené stěny a šachtové stěny.

W630.cz Šachtové stěny jednoduchý rastr, jednovrstvé / dvouvrstvé / vícevrstvé opláštění

W630.cz

Jednoduchý rastr, dvouvrstvé / vícevrstvé opláštění

Pro užité kategorie A, B, C1-C4, D*



Profil Knauf	Maximální šířka šachty	Osová rozteč profilů	Maximální výšky stěn EI30 až EI120
Tloušťka plechu 0,6 mm	[mm]	[mm]	[m]
CW 50	≤ 3000	312,5 ¹⁾	15,00
CW 75	≤ 4000		
CW 100	≤ 5000		

* Užité kategorie ploch dle EN 1991-1-1.

1) Pro požární odolnost EI 60 / EI 90 je přípustná osová rozteč profilů 625 mm. Musí být proveden dvojitý CW profil (sešroubovaný zády k sobě).

Typ šachtové stěny:	Požární odolnost	Knauf RED Piano	Knauf Diamant	Knauf Topas	Knauf Silentboard	Knauf Safeboard	Knauf Fireboard	Tloušťka opláštění [mm]	Tloušťka izolace [mm]	Objemová hmotnost izolace [kg/m ³]	Konstrukční část druhu	Ocelový profil
	EI 30	•						15	≥ 40	≥ 50 ²⁾	DP1	CW50, CW75, CW100
		•						2x12,5	možné	možné ¹⁾		
		•						2x12,5	≥ 50	≥ 45 ²⁾		
		•						2x15	možné	možné ¹⁾		
		•						3x15	možné	možné ¹⁾		
							•	2x25	možné	možné ¹⁾		
							•	2x25	možné	možné ¹⁾		

1) Mohou být použité izolační materiály na bázi skelného vlákna.

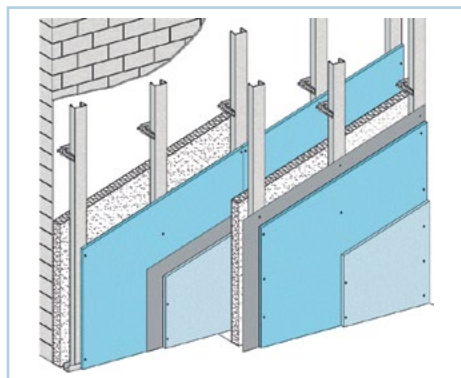
2) Musí být použité izolační materiály na bázi čedičového vlákna s bodem tavení vyšším než 1000 °C a třídou reakce na oheň A1.

Poznámka:

- Šachtové stěny mají klasifikovanou požární odolnost z obou stran konstrukce.

W623 RC3.cz Bezpečnostní předsazené stěny s profilem CD, dvouvrstvé / vícevrstvé opláštění

W623 RC3.cz



Jednoduchý rastr, dvouvrstvé opláštění

Pro užité kategorie A, B, C1-C4, D*

Profil Knauf	Osově rozteče profilů [mm]	Maximální výšky stěn EI45 / EI60 / EI90 [m]
Tloušťka plechu 0,6 mm	[mm]	
CD 60/27	625	10,00

* Užité kategorie ploch dle EN 1991-1-1.

Typ šachtové stěny:	Požární odolnost	Knauf RED Piano	Knauf Diamant	Knauf Topas	Knauf Safeboard	Knauf Silentboard	Tloušťka opláštění [mm]	Tloušťka izolace [mm]	Objemová hmotnost izolace [kg/m ³]	Konstrukční část druhu	Ocelový profil
W623 RC3.cz Bezpečnostní předsazené stěny s kovovou podkonstrukcí											
	EI 45	•		•			2x12,5	≥ 40	≥ 50 ²⁾	DP1	CD 60/27
	EI 60	•	•		•	•	2x15	možné	možné ¹⁾		
	EI 90	•	•				3x15	možné	možné ¹⁾		

1) Mohou být použité izolační materiály na bázi skelného vlákna.

2) Musí být použité izolační materiály na bázi čedičového vlákna s bodem tavení vyšším než 1000 °C a třídou reakce na oheň A1.

Poznámka:

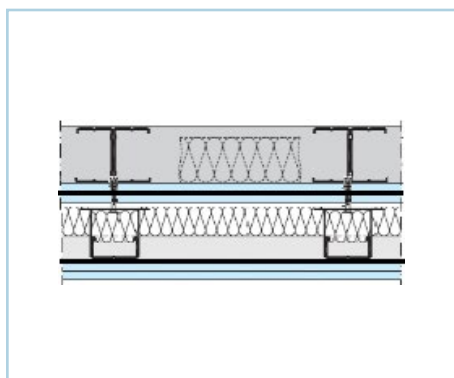
- Předsazené stěny mají klasifikovanou požární odolnost ze strany opláštění konstrukce.

W629 RC3.cz Bezpečnostní předsazené stěny se zdvojeným CW profilem, dvouvrstvé / vícevrstvé opláštění

W629 RC3.cz

Výšky šachtových stěn

Pro užitné kategorie A, B, C1-C4, D*



Typ profilu	Osově rozteče profilů	Maximální výšky stěn				
		Knauf RED Piano 2x 12,5 mm	Knauf Diamant / Silentboard 2x 12,5 mm	Knauf RED Piano 2x 15 mm / 3x 15 mm	Knauf Diamant 2x 15 mm / 3x 15 mm	Knauf Fireboard 2x 25 mm
Tloušťka plechu 0,6 mm	[mm]	[m]	[m]	[m]	[m]	[m]
2x CW 50	625	4,00	4,00	4,00	4,00	4,00
	312,5	4,05	4,45	4,30	4,75	4,80
2x CW 75	625	4,55	4,95	4,75	5,25	5,20
	312,5	6,00	6,45	6,30	6,80	6,90
2x CW 100	625	6,15	6,65	6,40	6,95	6,90
	312,5	7,00	7,00	7,00	7,00	7,00

* Užitné kategorie ploch dle EN 1991-1-1.

1) Pouze pro oblast použití A.

Typ šachtové stěny:	Požární odolnost	Knauf RED Piano	Knauf Diamant	Knauf Topas	Knauf Silentboard	Knauf Safeboard	Knauf Fireboard	Tloušťka opláštění [mm]	Tloušťka izolace [mm]	Objemová hmotnost izolace [kg/m ³]	Konstrukční část druhu	Ocelový profil
W629 RC3.cz Bezpečnostní šachtové stěny s kovovou podkonstrukcí												
	EI 30	•	•	•	•	•		2x12,5	možné	možné ¹⁾	DP1	2 x CW50 2 x CW75 2 x CW100
	EI 45	•	•	•	•	•		2x12,5	≥ 40	≥ 50 ²⁾		
	EI 60	•	•					2x15	možné	možné ¹⁾		
	EI 90	•	•					3x15	možné	možné ¹⁾		
							•	2x25	možné	možné ¹⁾		
							•	2x25	možné	možné ¹⁾		

1) Mohou být použité izolační materiály na bázi skelného vlákna.

2) Musí být použité izolační materiály na bázi čedičového vlákna s bodem tavení vyšším než 1000 °C a třídou reakce na oheň A1.

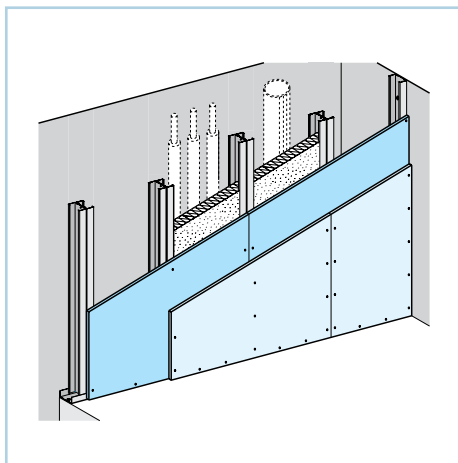
Poznámka:

- Šachtové stěny mají klasifikovanou požární odolnost z obou stran konstrukce.

W629.cz Šachtové stěny se zdvojeným CW profilem, dvouvrstvé opláštění deskami VIDIWALL



W629.cz



Jednoduchý rastr, dvouvrstvé opláštění

Pro užité kategorie A, B, C1-C4, D*

Profil Knauf	Osová rozteče profilů [mm]	Maximální výšky stěn EI60 / EI90 [m]
2x CW 50	625	3,00
	417	
	312,5	
2x CW 75	625	
	417	
	312,5	
2x CW 100	625	
	417	
	312,5	

* Užité kategorie ploch dle EN 1991-1-1.

Typ šachtové stěny:	Požární odolnost	Knauf Vidiwall	Tloušťka opláštění [mm]	Tloušťka izolace [mm]	Objemová hmotnost izolace [kg/m ³]	Konstrukční část druhu	Ocelový profil
W629.cz Šachtové stěny s kovovou podkonstrukcí ¹⁾		Knauf Vidiwall					
	EI 60	●	12,5	≥ 50	≥ 50 ²⁾	DP1	2 x CW50 2 x CW75 2 x CW100 2x CW150
	EI 90	●	2x12,5				

1) Maximální povolené výšky stěn a osová vzdálenosti profilů jsou uvedeny na straně 102.

2) Musí být použité izolační materiály na bázi čedičového vlákna s bodem tavení vyšším než 1000 °C a třídou reakce na oheň A1.

Max. přípustné rozteče upevňovacích bodů

Výška stěny	Upevnění profilu UW k podlaze nebo ke stropu			
	Stropní hřeb DN6 1 ks (do vyztuženého bet.) mm	Natloukáč hmoždinka 1 ks mm	Univerzální šroub FN	
m			2 ks mm	1 ks mm
≤ 3	1000	1000	1000	500

Upevnění obvodových profilů (CW / MW) k navazujícím konstrukcím se provádí v ose profilu po 1000 mm vhodnými upevňovacími prostředky (min. 3 upevnění na délku profilu).

Poznámka:

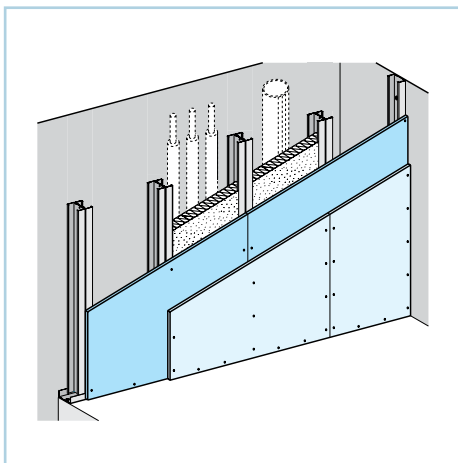
- Šachtové stěny mají klasifikovanou požární odolnost z obou stran konstrukce.

W629.cz Šachtové stěny se zdvojeným CW profilem, dvouvrstvé opláštění deskami AQUAPANEL

W629.cz

Jednoduchý rastr, dvouvrstvé opláštění

Pro užité kategorie A, B, C1-C4, D*



Profil Knauf	Osově rozteče profilů [mm]	Maximální výšky stěn EI30 [m]
Tloušťka plechu 0,6 mm 2x CW 75	625	3,00
	417	
	312,5	
2x CW 100	625	
	417	
	312,5	

* Užité kategorie ploch dle EN 1991-1-1.

Typ šachtové stěny:

Požární odolnost	Knauf Aquapanel	Tloušťka opláštění [mm]	Tloušťka izolace [mm]	Objemová hmotnost izolace [kg/m ³]	Konstrukční část druhu	Ocelový profil

W629.cz Šachtové stěny s kovovou podkonstrukcí

Typ šachtové stěny:	Požární odolnost	Knauf Aquapanel	Tloušťka opláštění [mm]	Tloušťka izolace [mm]	Objemová hmotnost izolace [kg/m ³]	Konstrukční část druhu	Ocelový profil
	EI 30	●	2x12,5	možné	možné ¹⁾	DP1	2 x CW50 2 x CW75 2 x CW100 2 x CW150

1) Mohou být použité izolační materiály na bázi skelného vlákna.

Max. přípustné rozteče upevňovacích bodů

Výška stěny m	Upevnění profilu UW k podlaze nebo ke stropu			
	Stropní hřeb DN6 1 ks (do vyztuženého bet.) mm	Natloukací hmoždinka 1 ks mm	Univerzální šroub FN	
			2 ks mm	1 ks mm
≤ 3	1000	1000	1000	500

Upevnění obvodových profilů (CW / MW) k navazujícím konstrukcím se provádí v ose profilu po 1000 mm vhodnými upevňovacími prostředky (min. 3 upevnění na délku profilu).

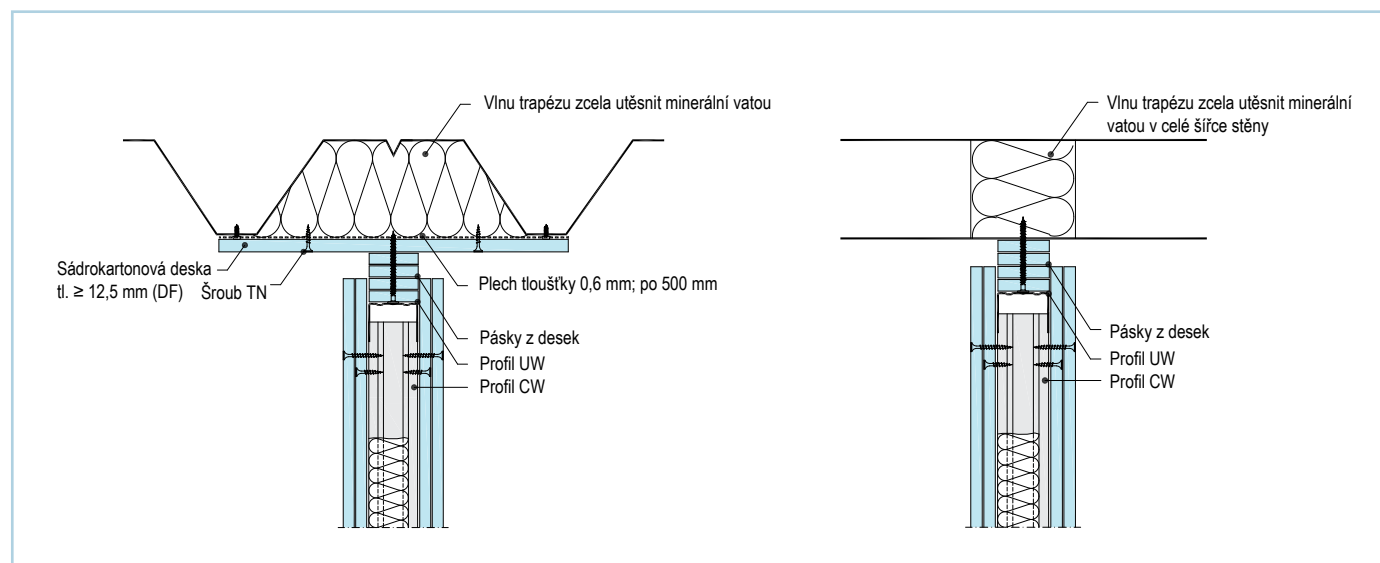
Poznámka:

- Šachtové stěny mají klasifikovanou požární odolnost z obou stran konstrukce.

Požární napojení příčky na trapézový plech

Požární odolnost utěsnění v závislosti na typu izolace

Požární odolnost	Minimální objemová hmotnost izolace [kg/m ³]	Typ izolace	Tloušťka izolace
EI 30	≥ 40	Knauf Insulation MPE	dle tloušťky příčky
EI 60	≥ 50	Knauf Insulation MPS	
EI 90	≥ 90	Knauf Insulation Power TEK BD 660	



Poznámka:

- Musí být použité izolační materiály na bázi čedičového vlákna s bodem tavení vyšším než 1000 °C a třídou reakce na oheň A1.
- Obvod jednotlivých těsnění prostupů pro EI 60 a 90 opatřen z obou stran tmelem Knauf Trennwandkitt.

Příčky ze sádkartonových, sádrovláknitých nebo cementových desek

Příčky ze sádkartonových, sádrovláknitých nebo cementových desek jsou lehké montované konstrukce. Opláštění z uvedených desek se upevňuje na ocelovou nebo dřevěnou podkonstrukci. Klasifikovaná požární odolnost pro jednotlivé typy opláštění z deskových materiálů je uvedena v tabulkách pro jednotlivé konstrukce v tomto požárním katalogu. Montáž příček musí být v souladu s technickými listy Knauf zejména potom s technickým listem *W11.cz Knauf stěny s kovovou podkonstrukcí* a s požárním katalogem Knauf.

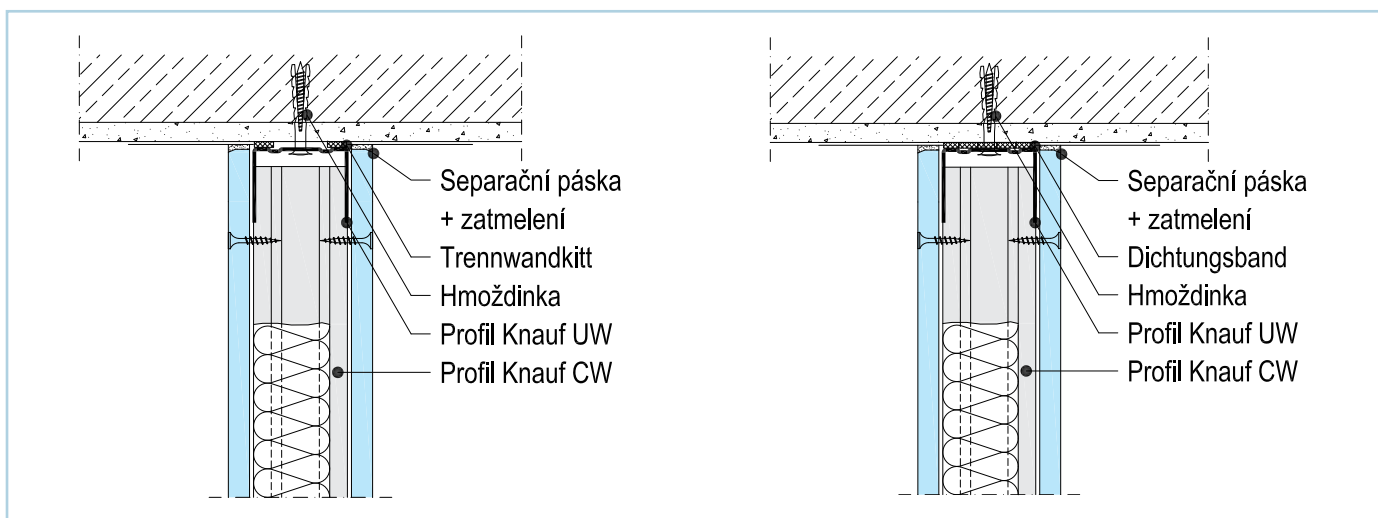
Provedení spár mezi deskami

Při montáži desek je nutno dbát na to, aby desky k sobě dosedaly na sraz (v rámci tolerancí normy ČSN EN 520) a jejich spáry byly zatmeleny sádrovým tmelem. Pohledové opláštění musí být u požárních příček vždy ve spáře vyztuženo skelnou výztužnou páskou. Pokud je požadováno provést v konstrukci dilatační spáry je nutné, provádět je dle detailů uvedených v technických listech *W11.cz Knauf stěny s kovovou podkonstrukcí* a v požárním katalogu Knauf. Dilatace v příčkách ze sádkartonových desek se provádí každých 15 metrů a v místech dilatace nosných konstrukcí. Napojení příček pod nosným stropem nebo na jinou vodorovnou nosnou konstrukci se provádí dle detailů uvedených v technických listech a požárním katalogu Knauf. Při průhybu vodorovných nosných konstrukcí do 1 centimetru není nutné provádět kluzné napojení. Při průhybu nosných vodorovných konstrukcí ≥ 10 mm a při výšce příčky ≥ 9000 mm je nutné provést kluzné napojení.

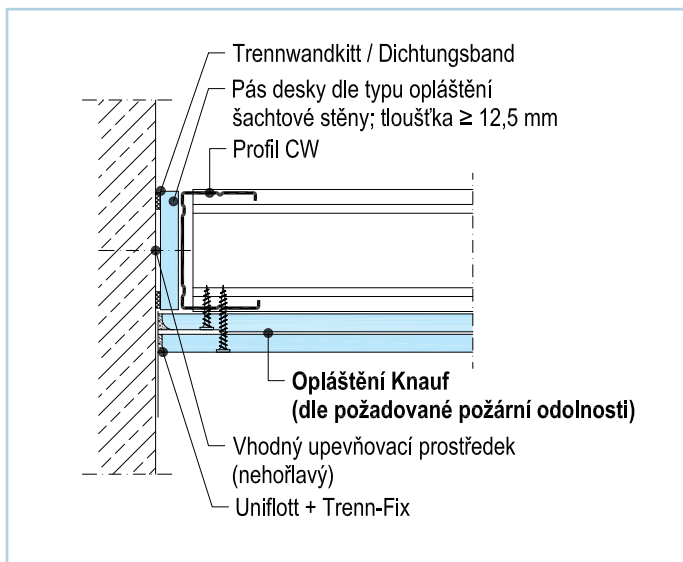
Provedení styku příčky s masivní konstrukcí

K masivním stěnám a stropům se příčky ve styku musí provést s pevně zatmeleným spojem. Možnosti provedení jsou na následujících detailech. Ve styku příčky s nosnou konstrukcí je nutné opatřit profil nebo pásky z desek tmelem Trennwandkitt nebo těsnicí páskou Dichtungsband. Těsnicí pásku Dichtungsband lze použít pouze pokud je její tloušťka max. 5 mm a jestliže je z boků zatmelená tmelem s třídou reakce na oheň A1 případně pokud ji zcela překrývá opláštění příčky.

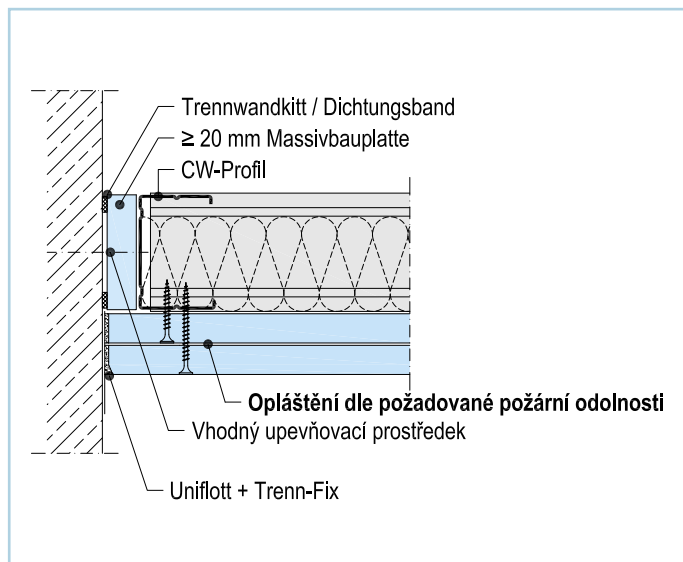
Napojení příčky na vodorovnou nosnou konstrukci pro průhyb $a \leq 10$ mm

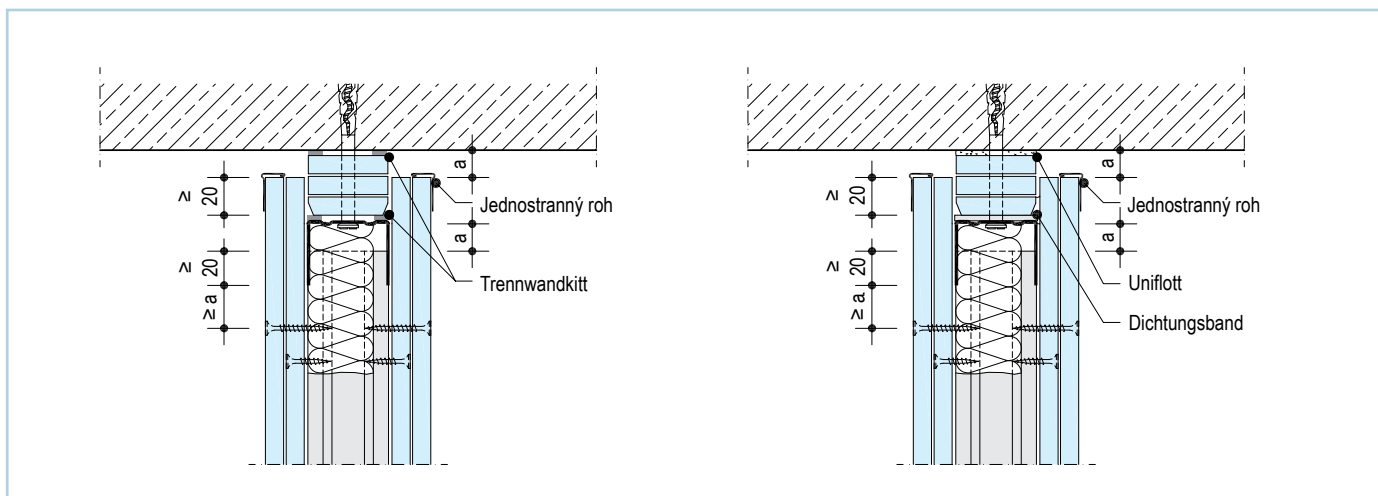
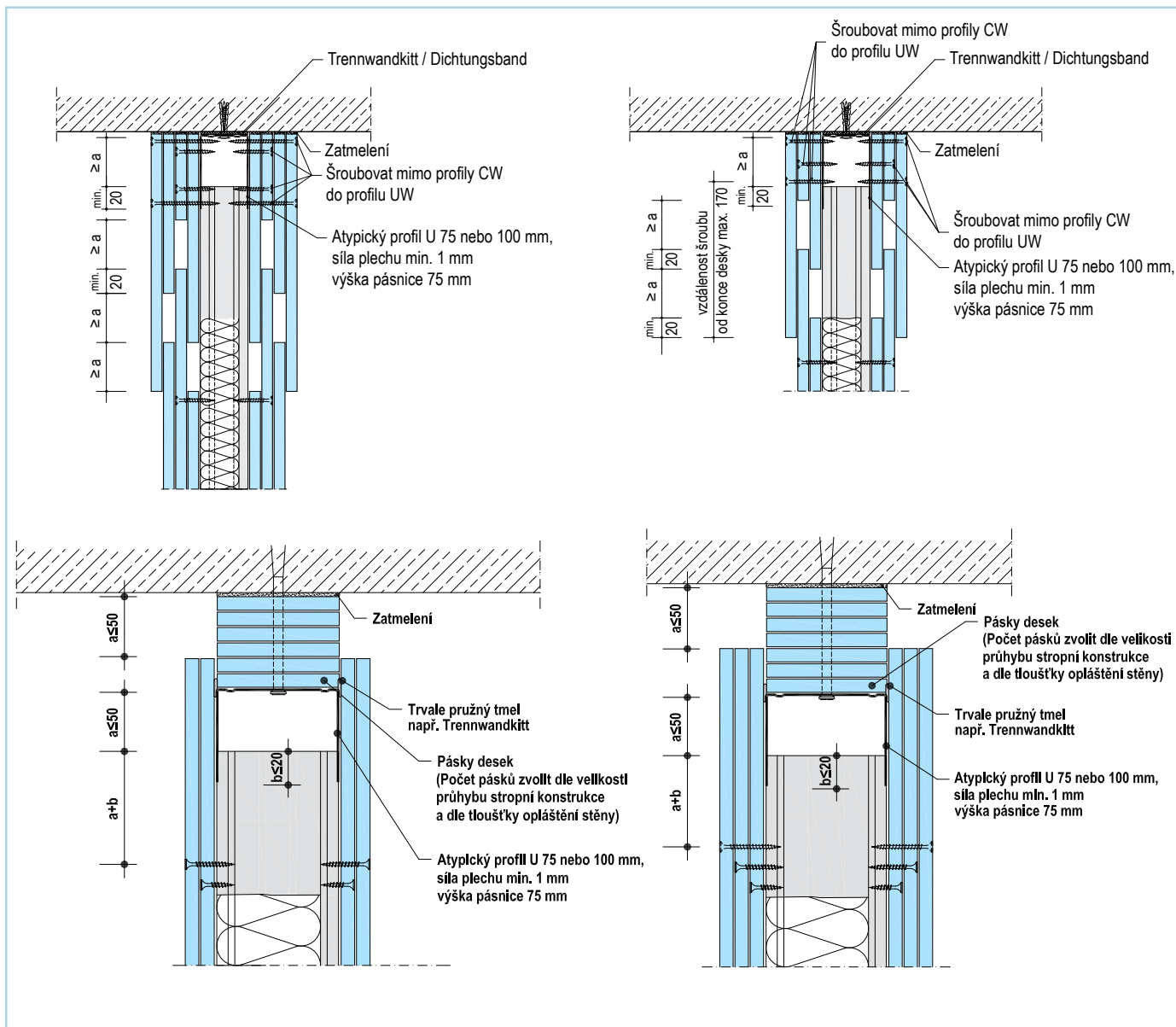


Napojení šachtových stěn W628B a W629 na svislou konstrukci (EI 15 - EI 60)

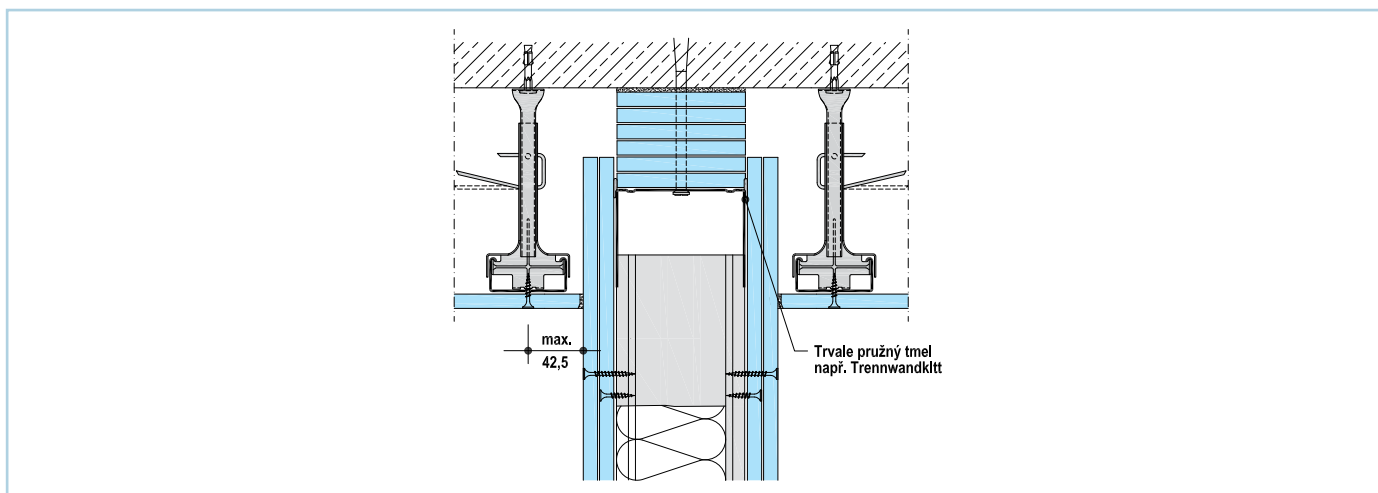


Napojení šachtových stěn W628B a W629 na svislou konstrukci (EI 90 - EI 120)



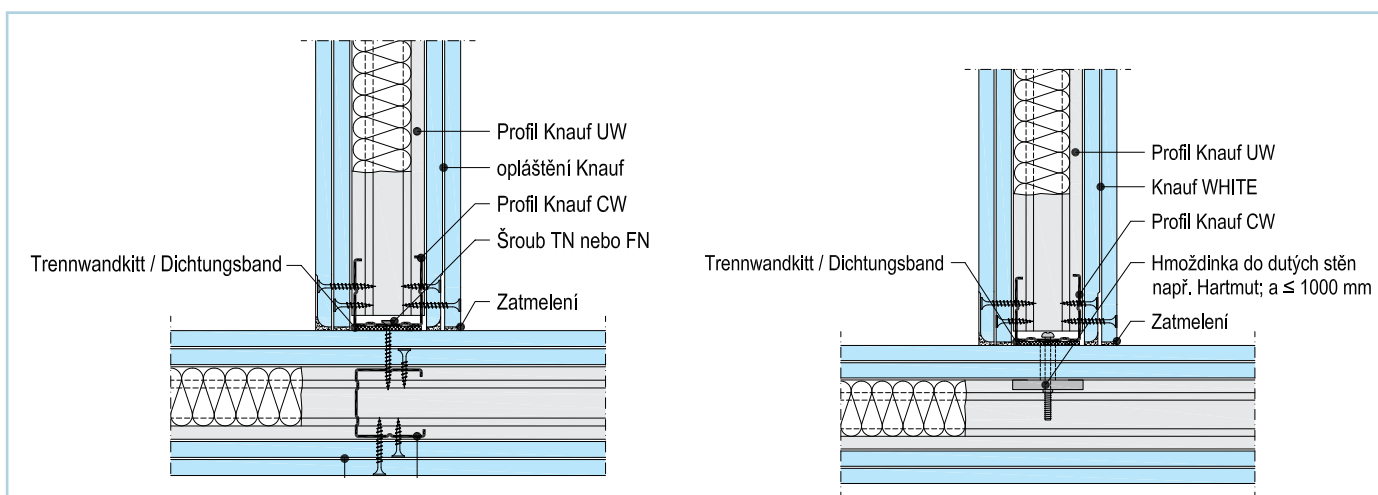
Napojení příčky na vodorovnou nosnou konstrukci pro průhyb $a \leq 20$ mmNapojení příčky na vodorovnou nosnou konstrukci pro průhyb $a \leq 50$ mm

Napojení příčky u stropu (s podhledem)



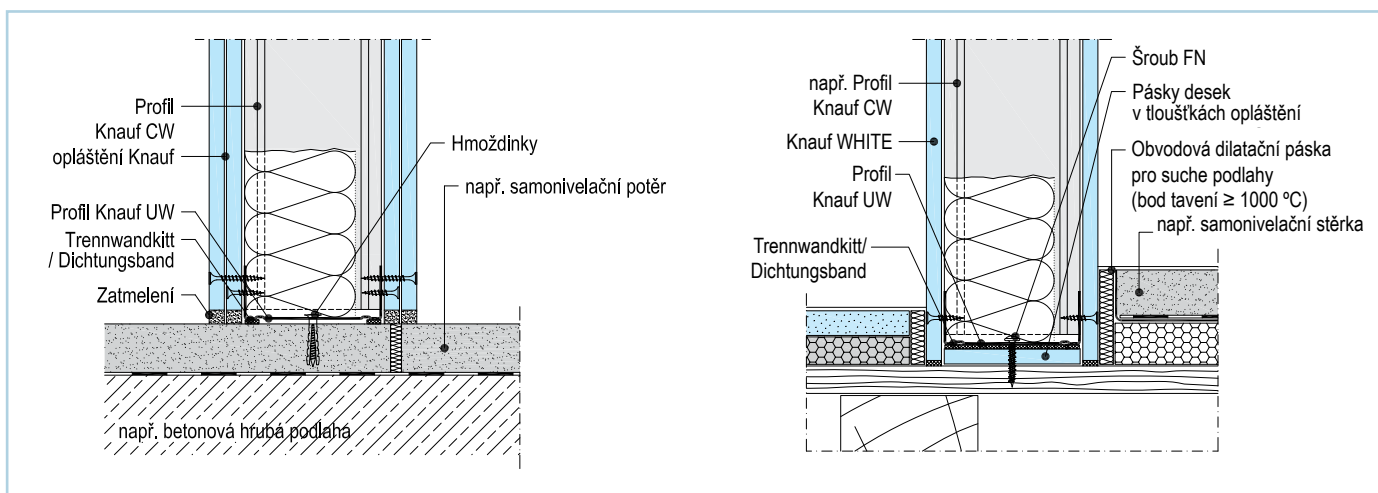
Napojení dvou příček (T - spoj)

Napojení dvou příček lze provést přišroubováním ocelového profilu připojované příčky k profilu příčky, nebo jen k jejímu opláštění pomocí ocelových hmoždinek (vějířových) do dutých stěn. Detaily viz níže.



Napojení příček u podlahy

Ukotvení příček k podlaze se provádí vždy jako pevný zatmelený styk. Detaily viz níže.



Detaily / Popis

Upevnění opláštění

Opláštění se k ocelovým profilům upevňuje pomocí šroubů (TN, XTN...) k dřevěným profilům se upevňuje pomocí šroubů nebo sponek.

Pokud je opláštění vícevrstvé, musí být každá vrstva opláštění upevněna až do profilu.

Zásady upevňování opláštění jsou uvedeny v technickém listu W11.cz Knauf stěny s kovovou podkonstrukcí.

Tepelná izolace

Pro splnění některých požárních odolností je nutné vložit tepelnou izolaci do dutiny montované stěny. Tepelná izolace se vkládá dle požadavků uvedených v požárním katalogu u jednotlivých skladeb. Je nutné dodržet zejména tloušťku, typ a objemovou hmotnost tepelné izolace.

Tepelná izolace musí být v dutině osazena tak, aby byla zajištěna proti odpadnutí nebo sesednutí.

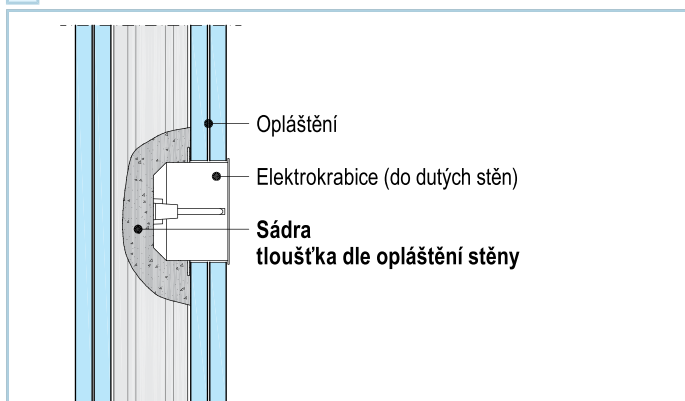
Osazení vypínačů, zásuvek a rozvodných skříní do příček s kovovou podkonstrukcí

Zásuvky, vypínače, rozvodné skříně apod. mohou být v příčkách osazeny na jakémkoliv místě tak, aby nebyly porušeny profily, pouze nesmí být osazeny v jedné příčce proti sobě. Průchody jednotlivých elektroinstalací jsou povolené. Vzniklé otvory je nutné dotěsnit vhodným tmelem s třídou reakce na oheň A1.

A dále je nutné postupovat dle norem zejména pak podle normy ČSN 730810. V místě osazení zásuvky, vypínače apod. nesmí být tepelná izolace, která je potřebná pro splnění požární odolnosti, stlačena na menší tloušťku než 30 mm.

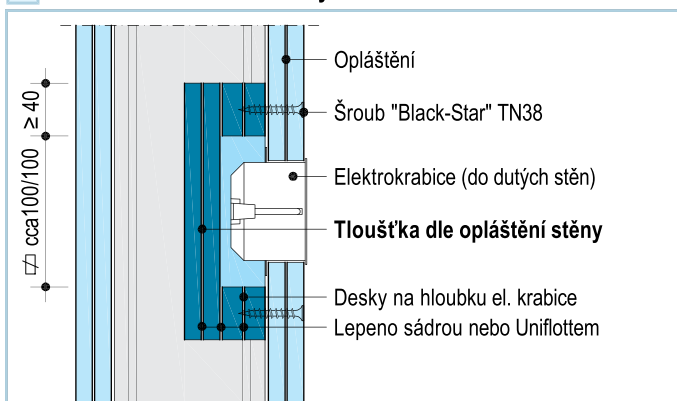
Variety opatření elektrokrabic

A sádra



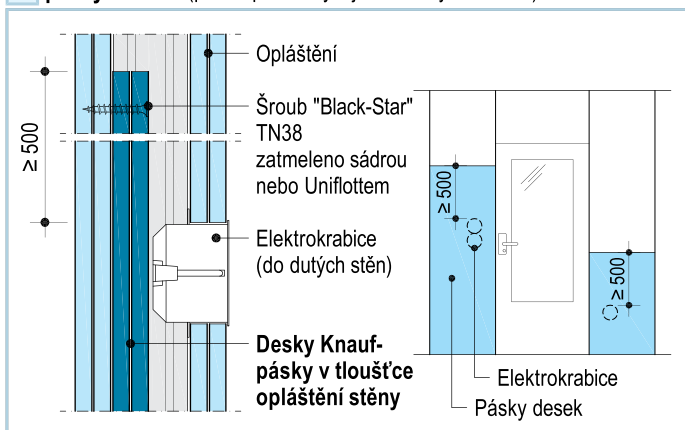
■ Zadní stranu elektrokrabice opatřit sádrrou

B kastlíkem ze sádrokartonových desek



■ Zadní stranu elektrokrabice opatřit kastlíkem z desek

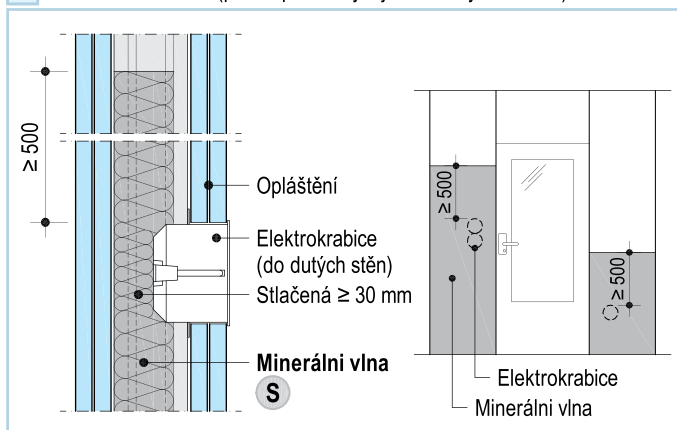
C pásy desek (pouze pro stěny s jednoduchým rastrom)



■ Použijte pásy desek se stejnou tloušťkou jako je opláštění (nalepte na zadní desku nebo upevněte šrouby "Black-Star" TN38).

■ Pásy desek musí být montovány s přesahem: minimálně 500 mm nad nejvýše osazenou elektrokrabicí až k podlaze, deska musí jít z profilu na profil (tzn. přes celé pole).

D minerální vlnou (pouze pro stěny s jednoduchým rastrom)



■ Dutina ve stěně vyplněná izolací z minerální vlny, která musí být zajištěna proti sesunutí.

■ Izolace z minerální vlny musí být osazena s přesahem: minimálně 500 mm nad nejvýše osazenou elektrokrabicí až k podlaze, izolace musí být vložena mezi profily (v celém poli).

■ Minerální izolace musí mít minimální plošnou hmotnost podle vztahu níže:

E130: $\geq 1,2 \text{ kg/m}^2$ (např. 40 mm x 30 kg/m³)

E160: $\geq 1,6 \text{ kg/m}^2$ (např. 40 mm x 40 kg/m³)

E190: $\geq 2,4 \text{ kg/m}^2$ (např. 60 mm x 40 kg/m³)

■ Stlačení izolace z minerální vlny do 30 mm je možné.

■ Izolace z minerální vaty dle ČSN EN 13501-1

S Stavební materiál třídy A1; bod tavení $\geq 1000 \text{ °C}$ (např. Knauf Insulation)

Montáž dveří do příček s požární odolností

Dveřní otvory ve stěnách s požární odolností musí být vyztužené profily UA v rozměrech dle konstrukce příčky. Profily UA se kotví do stropu a podlahy pomocí patek pro osazení UA profilů. Montážní zásady pro provádění dveřních otvorů do stěn s požární odolností jsou uvedeny v technickém listu W11.cz Knauf stěny s kovovou podkonstrukcí.

Otvory pro vedení elektroinstalací a prostupy

Prostupy rozvodů a instalací (např. vodovodů, kanalizací, plynovodů, vzduchovodů), technických a technologických zařízení, elektrických rozvodů (kabelů, vodičů) apod. mají být navrženy tak, aby co nejméně prostupovaly požárně dělicími konstrukcemi. Konstrukce, ve kterých se vyskytují tyto prostupy, musí být dotaženy až k vnějším povrchům prostupujících zařízení, a to ve stejné skladbě a se stejnou požární odolností jakou má požárně dělicí konstrukce. Požárně dělicí konstrukce může být případně i zaměněna (nebo upravena) v dotahované části k vnějším povrchům prostupů za předpokladu, že nedojde ke snížení požární odolnosti konstrukce. Prostupy musí být také navrženy a realizovány v souladu s ČSN 73 0802, ČSN 73 0804, ČSN 65 0201, v případě vzduchotechnických zařízení v souladu s ČSN 73 0872 a dalšími ustanoveními souvisejícími s prostupy v ČSN 73 08...

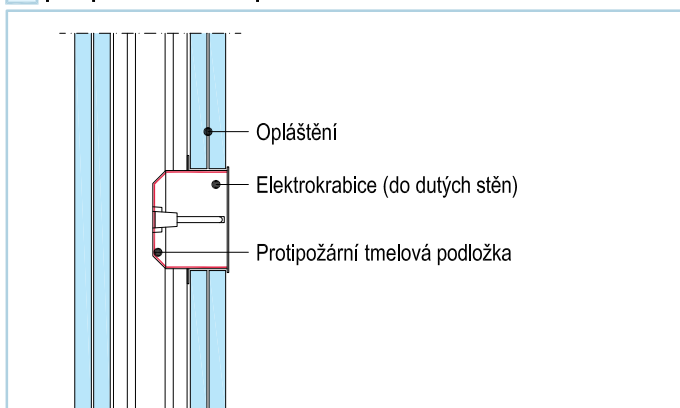
Těsnění prostupů v příčkách, přesazených a šachtových stěnách Knauf se provádí:

- a) realizaci požárně bezpečnostního zařízení – výrobku (systému) požární přepážky nebo ucpávky (v souladu s ČSN EN 13501-2+A1:2010, článek 7.5.8) Ucpávky, které lze použít k uvedenému účelu lze najít na stranách 90 - 92 v tomto požárním katalogu, nebo
- b) dotažením příčky ve stejné skladbě až k povrchu kabelu za následujících předpokladů
 - a) vnější průměr kabelu je max. 20 mm
 - b) jedná se o jednotlivý vstup
 - c) vzdálenost mezi prostupy je alespoň 500 mm

Podle bodu a) se prostupy hodnotí kritérii

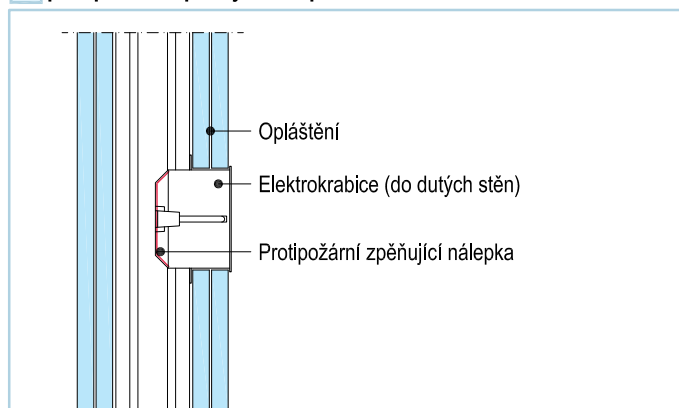
- EI v požárně dělicích konstrukcích EI nebo REI a nebo
- E v požárně dělicích konstrukcích EW nebo REW.

E protipožární tmelová podložka



- Protipožární ochrana elektroinstalačních krabic
- Protipožární a zvukově izolační tmel dodávaný ve formě netvrdnoucích podložek
- Velmi vysoká zvuková izolace – Rw 67 dB
- Další informace naleznete na straně 91

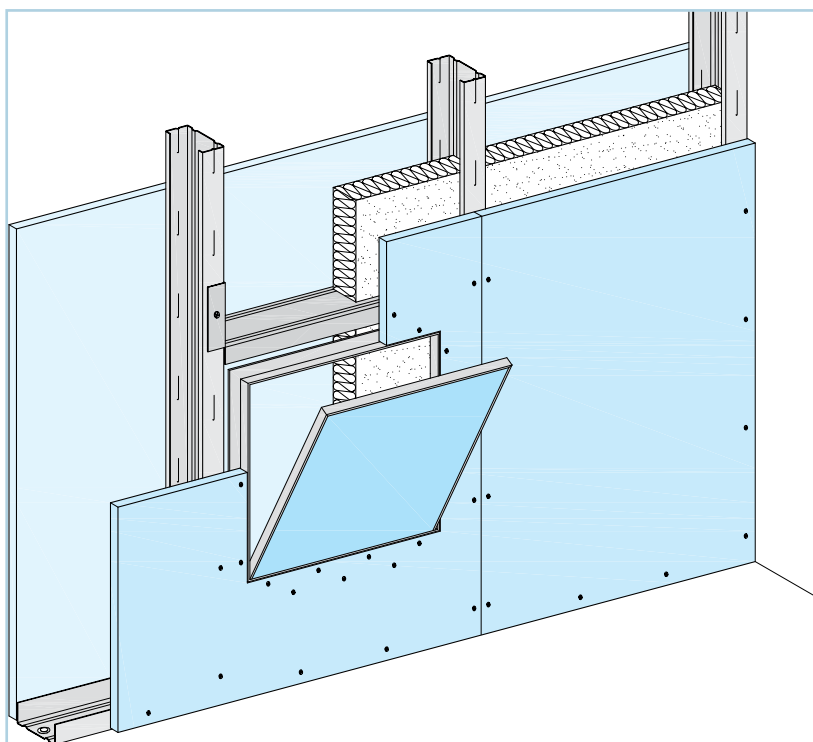
F protipožární zpěňující nálepka



- Samolepicí intumescentní deska pro montáž do nástěnných krabic
- Lze použít v SDK stěnách o min. tloušťce 100mm s izolací i bez izolace
- Dva typy – kulatá Ø59mm, hranatá 45x45mm
- Schváleno pro nástěnné krabice zády k sobě
- Další informace naleznete na straně 91

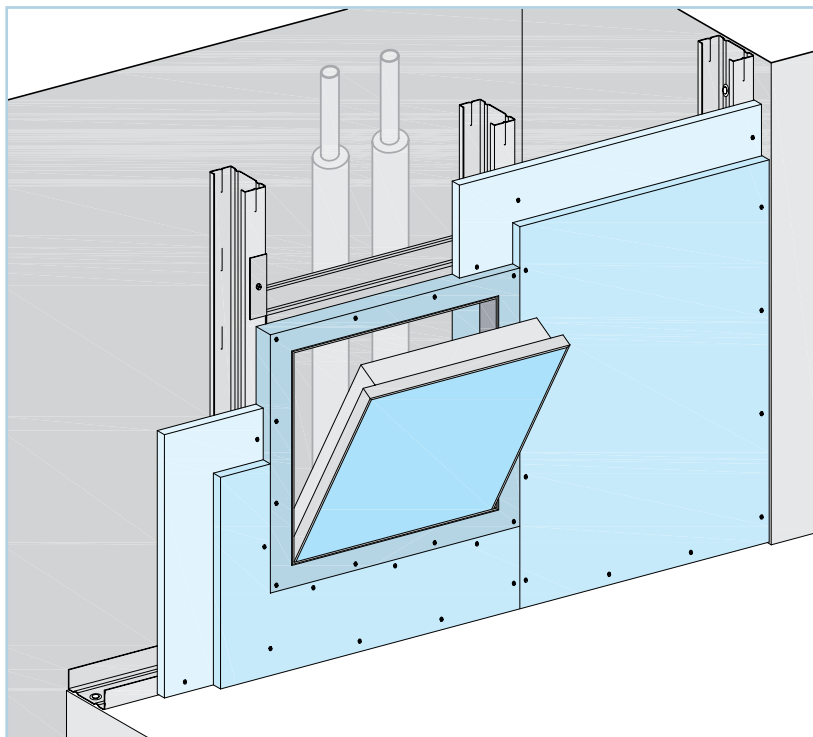
Detaily / Popis

Výměny v příčkách



Otvory v příčkách pro osazení vestavěných předmětů (revizních klapek, zařízovacích předmětů apod.) zasahujících do kovové spodní konstrukce z profilů CW se provedou pomocí přerušení svislých profilů CW a vložení výměny z UW nebo UA profilu. Přerušovaný CW profil je nesen výměnou provedenou z profilů UW nebo UA. Při osazování vestavěných předmětů do stěny je možné přerušit maximálně 2 profily CW při standardní rozteči 625 mm při použití výměny z UW profilu. Profil UW se nastříhne nůžkami na plech a připevní se na nepřerušené CW profily. Přesah profilu UW na CW profilech je cca 150 mm. Kolem vestavěného předmětu se mezi výměnu z UW profilů vloží svisle profily CW. Provedení výměny z profilu UW je také znázorněno na schématech níže. Pokud se provádí výměna z profilů UA je nutné postupovat podle zásad v technickém listu *W11.cz Knauf stěny s kovovou podkonstrukcí*.

Výměny v předsazených a šachtových stěnách



Otvory v předsazených a šachtových stěnách pro osazení vestavěných předmětů (revizních klapek, zařízovacích předmětů apod.) zasahujících do kovové spodní konstrukce z profilů CW se provedou pomocí přerušení svislých profilů CW a vložení výměny z UW profilu obdobně jako u otvorů do příček. V případě šachtových nebo předsazených stěn lze přerušit pouze jeden svislý CW profil při standardní rozteči 625 mm. Profil UW se nastříhne nůžkami na plech a připevní se na nepřerušené CW profily. Přesah profilu UW na CW profilech je cca 150 mm. Opláštění je nutné upevnit i do výměny z profilů UW.

Požární obklady vzduchotechnických kanálů / Požární odolnost přímého obkladu trapézového plechu

Požární obklady vzduchotechnických kanálů

Schematický náčrt	Požární odolnost	Knauf Fireboard	Tloušťka opláštění [mm]	Detail provedení
		Knauf Fireboard	2 x 20,0	
	EI 90	●		

Požární odolnost přímého obkladu trapézového plechu

Schematický náčrt	Požární odolnost	Knauf WHITE	Knauf RED Piano	Knauf Fireboard	Tloušťka opláštění [mm]	Detail provedení
Trapézový plech chráněný přímým nebo zavěšeným obkladem deskami Knauf¹⁾						
	E 15			●	12,5	
	E 30			●	15,0	
	E 45			●	20,0	
	E 60			●	25,0	
	E 90			●	2 x 15,0	
Trapézový plech chráněný zavěšeným nebo přímým obkladem deskami Knauf¹⁾						
	EI 30	●			2 x 12,5	
	EI 45		●		2 x 12,5	
	EI 60		●		2 x 15,0	
	EI 90		●		3 x 15,0	
	EI 120			●	2 x 25,0	

Legenda:

1) Maximální vzdálenost rychlošroubů TB je v podélném směru 170 mm a v příčném směru 500 mm.

Poznámka:

■ V případě zavěšení podhledové konstrukce je osová vzdálenost přímých nebo noniových závěsů 750 mm a osová vzdálenost montážních CD profilů po 500 mm.

Obklady dřevěných prvků proti požáru deskami RED Piano



Požární odolnost	Minimální rozměr prvku	Tloušťka obkladu	Druh konstrukce	Počet ohříváných stran	Minimální délka upevňovacích prvků [mm]
R 30	80 x 100	12,5 mm	DP3	3	Šrouby TN 45 Sponky 45
R 45	140 x 200	12,5 mm	DP3	3	
	80 x 100	15 mm	DP2	3	
R 60	180 x 260	12,5 mm	DP3	3	Šrouby TN 55 Sponky 55
	140 x 200	15 mm	DP2	3	
	100 x 140	2 x 12,5 mm	DP2	3	
	80 x 100	2 x 15 mm	DP2	3	
R 90	180 x 260	2 x 12,5 mm	DP2	3	
	150 x 250	2 x 15 mm	DP2	3	

Poznámka:

- Minimální šířka sponek 5 mm a minimální průměr 1 mm.

Požární odolnost	Minimální rozměr prvku	Tloušťka obkladu	Druh konstrukce	Počet ohříváných stran	Minimální délka upevňovacích prvků [mm]
R 15	120 x 120	12,5 mm	DP3	4	Šrouby TN 45 Sponky 45
R 30	160 x 160	12,5 mm	DP3	4	
	120 x 120	12,5 mm	DP3	4	
	120 x 120	15 mm	DP2	4	
R 45	250 x 250	12,5 mm	DP3	4	Šrouby TN 55 Sponky 55
	160 x 160	15 mm	DP2	4	
	120 x 120	2 x 12,5 mm	DP2	4	
R 60	250 x 250	15 mm	DP2	4	Šrouby TN 45 Sponky 45
	160 x 160	2 x 12,5 mm	DP2	4	Šrouby TN 55 Sponky 55
	120 x 120	2 x 15 mm	DP2	4	



Poznámka:

- Minimální šířka sponek 5 mm a minimální průměr 1 mm.

Ocelové nosníky a sloupy chráněné sádkartonovými nebo sádrovláknitými deskami

Tabulka pro výpočet poměru A_p/V

Průřezové rozměry b , h , t se dosazují v mm, průřez. plocha V v mm^2

Konstrukční prvky b , h a t v mm, plocha V v mm^2	Namáhání požářem	A_p/V (m^{-1})	Konstrukční prvky b , h a t v mm, plocha V v mm^2	Namáhání požářem	A_p/V (m^{-1})
Nosník / Sloup 	ze 4 stran	$\frac{2b + 2h}{V} \times 1000$	Uzavřený profil / Sloup 	ze 4 stran	$\frac{1000}{t}$
Nosník / Sloup 	ze 4 stran	$\frac{2b + 2h}{V} \times 1000$	Uzavřený profil / Sloup 	ze 4 stran	$\frac{4b}{V} \times 1000$
Nosník / Sloup 	ze 4 stran	$\frac{2b + 2h}{V} \times 1000$	Nosník 	ze 3 stran	$\frac{2h + b}{V} \times 1000$
Nosník / Sloup 	ze 4 stran	$\frac{2b + 2h}{A} \times 1000$	Příruba 	ze 3 stran	$\frac{1000}{t}$
Úhelník 	ze 4 stran	$\frac{2b + 2h}{V} \times 1000$	Úhelník 	ze 4 stran	$\frac{2000}{t}$
Dvojitý úhelník 	ze 4 stran	$\frac{2b + 2h}{V} \times 1000$	Příruba 	ze 4 stran	$\frac{2000}{t}$
			Plochá ocel 	ze 4 stran	$\frac{2000}{t}$

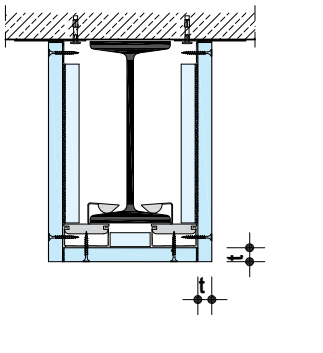
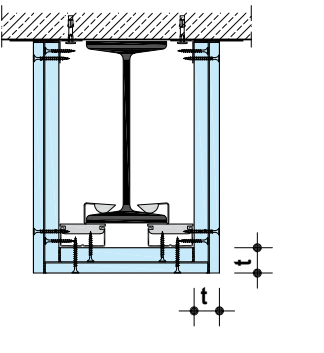
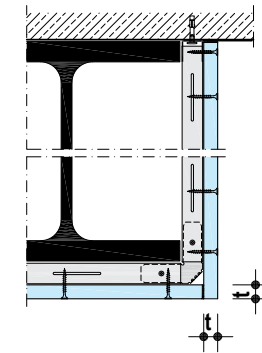
Ocelové nosníky a sloupy chráněné deskami RED Piano / Massivbauplatte

Variety požárních obkladů nosníků

Požární obklad se montuje na kovovou spodní podkonstrukci pomocí šroubů nebo bez kovové spodní podkonstrukce. Pokud není použita kovová spodní podkonstrukce je nutné použít desky Fireboard, které jsou sponkovány kolem chráněného profilu.

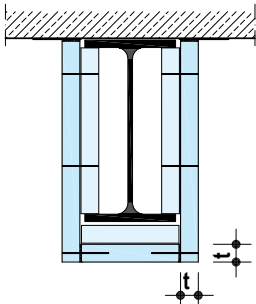
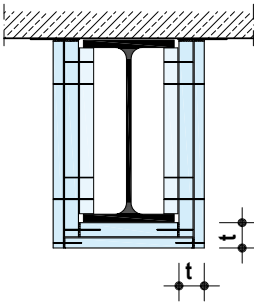
Požární obklad upevněný na kovovou spodní konstrukci

- Platné pro všechny tvary profilů
- Maximální povolená šířka obkladu je 600 mm (500 mm pro Fireboard 15 mm).
- V případě jednovrstvého opláštění je nutné spáry podložit pásem desky tloušťce obkladu min. však 20 mm a šířce min. 150 mm nebo profilem CD 60/27.

Jednovrstvé opláštění <ul style="list-style-type: none"> ■ Maximální výška nosníku 600 mm ■ Tloušťka příruby ≤ 16 mm 	Dvouvrstvé opláštění <ul style="list-style-type: none"> ■ Maximální výška nosníku 600 mm ■ Tloušťka příruby ≤ 16 mm 	Konstrukce roštu z kovových profilů pro jednovrstvé / vícevrstvé opláštění <ul style="list-style-type: none"> ■ Maximální výška nosníku 1000 mm
		 <ul style="list-style-type: none"> ■ Maximální délka chráněného profilu 3000 mm ■ Osová rozteč konstrukce roštu max. 600 mm (max. 500 mm pro Fireboard 15 mm) ■ Maximální šířka rozpětí (osová vzdálenost mezi svislými profily CD) s jednovrstvým opláštěním max. 1300 mm a dvouvrstvým opláštěním max. 1100 mm.

Požární obklad sponkovaný (bez spodní kovové konstrukce)

- Maximální povolená šířka obkladu je 600 mm (500 mm pro Fireboard 15 mm).
- V případě jednovrstvého opláštění je nutné spáry podložit pásem desky v tloušťce obkladu min. však 20 mm a šířce min. 150 mm.
- Opláštění sponkujte pomocí ocelových sponek vyhovující normě EN 14566 do podkladu z desek Fireboard

Jednovrstvé opláštění <ul style="list-style-type: none"> ■ Maximální výška nosníku 600 mm 	Vícevrstvé opláštění <ul style="list-style-type: none"> ■ Maximální výška nosníku 600 mm
 <ul style="list-style-type: none"> ■ Spáry u jednovrstvého obkladu podložte pásem desky Fireboard v tl. obkladu minimálně však 20 mm, šířka min 150 mm ■ Pásky z desek Fireboard pevně umístěte mezi pásnice profilu, šířka min. 150 mm v osové rozteči 600 mm a v místě spár v obkladu. 	 <ul style="list-style-type: none"> ■ Pásky z desek Fireboard pevně umístěte mezi pásnice profilu, šířka pásu min. 150 mm v osové rozteči 600 mm

Na základě normy ČSN EN 13501-2 v souladu s článkem 7 uvedené normy jsou v tabulkách na následujících stranách nosné ocelové prvky s požárním obkladem ze sádkartonových desek Knauf RED Piano klasifikované:

- v závislosti na tloušťce požárně ochranného materiálu d_p (tloušťky jsou voleny s ohledem na výrobní rozměry sádkartonových desek a jsou uvedeny v milimetrech)

- v závislosti na největší přípustné hodnotě součinitele průřezu Ap/V [m^{-1}]

- pro návrhovou teplotu oceli 500 °C (ČSN EN 1993-1-2)

Klasifikace pro jiné návrhové teploty oceli než je uvedeno v tabulkách je možné dodat na vyžádání.

Rozšířené aplikace podle ČSN EN 13501-2 příloha B4 článek d) lze s pomocí tabulek:

- rozmezí tloušťek požárního obkladu ze sádkartonových protipožárních desek (DF) $d_p = 11,9$ mm až 56,7 mm

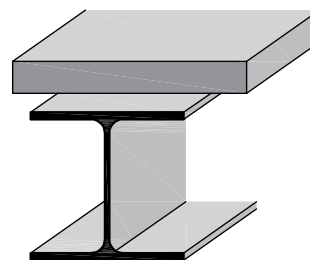
- rozmezí součinitelů průřezu ocelových prvků $Ap/V = 48$ m^{-1} až 718 m^{-1}

- uvedené hodnoty platí i pro uzavřené pravoúhlé i oblé ocelové profily

Při návrhu se musí určit součinitel průřezu nosného ocelového prvku, který chceme ochránit obkladem před požárem. Následně se v tabulce najde nejbližší vyšší hodnota součinitele průřezu a zjistí se tloušťka opláštění pro požadovanou požární odolnost.

Jednovrstvý obklad nosníků deskami RED Piano / Massivbauplatte

R	Největší přípustná hodnota součinitele průřezu A_p/V (m^{-1}) při tloušťce požárně-ochranného materiálu d_p (mm)				
	12,5	15,0	18,0	20,0	25,0
R 15	682	-	-	-	-
R 30	682	-	-	-	-
R 45	241	357	682	-	-
R 60	136	158	214	311	682
R 90	73	74	76	78	89



Návrhová teplota pro ocel je 500 °C.

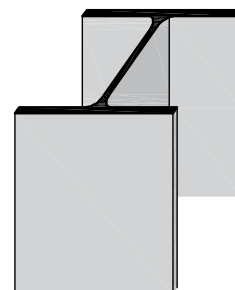
Vícevrstvý obklad nosníků deskami RED Piano / Massivbauplatte

R	Největší přípustná hodnota součinitele průřezu A_p/V (m^{-1}) při tloušťce požárně-ochranného materiálu d_p (mm)										
	25,0 2x12,5	27,5 12,5+15	30,0 2x15	33,0 15+18	36,0 2x18	38,0 18+20	40,0 2x20	45,0 3x15	48,0 2x15+18	50,0 2x25	51,0 2x18+15
R 45	679	-	-	-	-	-	-	-	-	-	-
R 60	452	679	-	-	-	-	-	-	-	-	-
R 90	118	139	169	229	352	546	679	-	-	-	-
R 120	68	74	82	94	111	125	143	224	338	511	679

Návrhová teplota pro ocel je 500 °C.

Jednovrstvý obklad sloupů deskami RED Piano / Massivbauplatte

R	Největší přípustná hodnota součinitele průřezu A_p/V (m^{-1}) při tloušťce požárně-ochranného materiálu d_p (mm)				
	12,5	15,0	18,0	20,0	25,0
R 15	682	-	-	-	-
R 30	682	-	-	-	-
R 45	241	357	682	-	-
R 60	136	158	214	311	682
R 90	73	74	76	78	89
R 120	49	48	-	-	-



Návrhová teplota pro ocel je 500 °C.

Vícevrstvý obklad sloupů deskami RED Piano / Massivbauplatte

R	Největší přípustná hodnota součinitele průřezu A_p/V (m^{-1}) při tloušťce požárně-ochranného materiálu d_p (mm)										
	25,0 2x12,5	27,5 12,5+15	30,0 2x15	33,0 15+18	36,0 2x18	38,0 18+20	40,0 2x20	45,0 3x15	48,0 2x15+18	50,0 2x25	51,0 2x18+15
R 45	679	-	-	-	-	-	-	-	-	-	-
R 60	452	679	-	-	-	-	-	-	-	-	-
R 90	118	139	169	229	352	546	679	-	-	-	-
R 120	68	74	82	94	111	125	143	224	338	511	679

Návrhová teplota pro ocel je 500 °C.

Obklad ze sádrovláknitých desek Knauf Fireboard lze provádět bez dodatečné spodní konstrukce pokud není nutná. Obklad se provádí sponkováním desek v rozích kolem chráněného nosného ocelového prvku. Maximální výška protipožárního obkladu bez spodní kovové konstrukce může být 600 mm. Od 600 mm je nutné použít spodní kovovou podkonstrukci. Při jednovrstvém obkladu nosníků je nutné podložit spáry deskou v tloušťce opláštění požárního obkladu minimálně však v tloušťce 20 mm nebo CD profilem.

V tabulkách je uvažována návrhová teplota oceli 500°C. Klasifikace pro jiné návrhové teploty oceli než je uvedených v tabulkách je možné dodat na vyžádání.

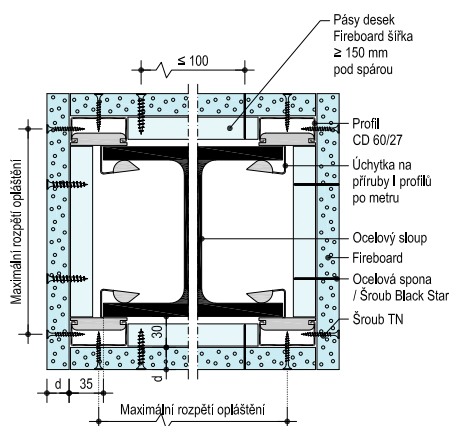
Rozšířené aplikace podle ČSN EN 13 501-2 příloha B4 článek d) lze s pomocí tabulek:

- rozmezí tlouštěk požárního obkladu ze sádrovláknitých desek Knauf Fireboard $d_p = 15$ mm až 75 mm

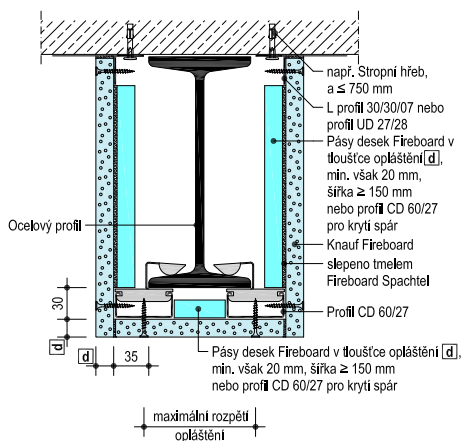
- rozmezí součinitelů průřezu ocelových prvků $A_p/V = 48$ m⁻¹ až 718 m⁻¹

- uvedené hodnoty platí i pro uzavřené pravoúhlé i oblé ocelové profily

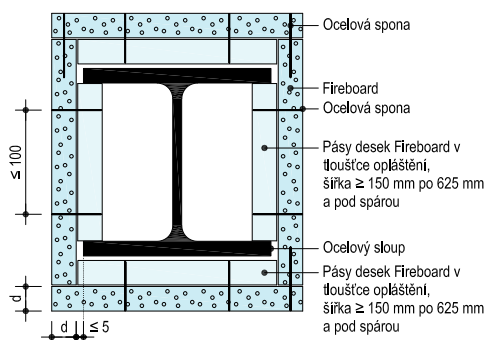
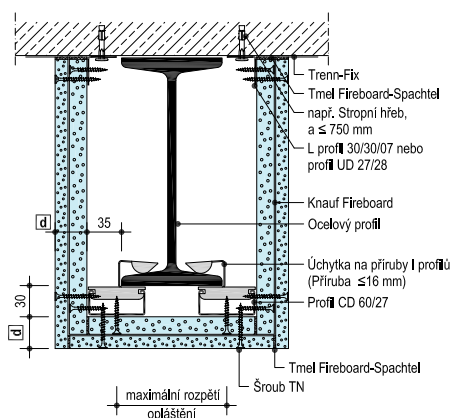
Při návrhu se musí určit součinitel průřezu nosného ocelového prvku, který chceme ochránit obkladem před požárem. Následně se v tabulce najde nejbližší vyšší hodnota součinitele průřezu a zjistí se tloušťka opláštění pro požadovanou požární odolnost. Pro vybrané profily jsou na str. 103 až 106 uvedeny již spočtené tloušťky obkladu. Příklady provedení níže.



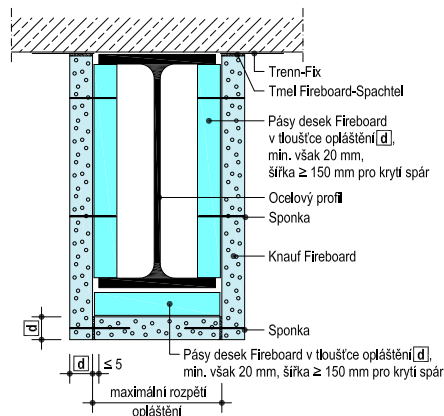
Jednovrstvý obklad ocelového profilu na kovové podkonstrukci



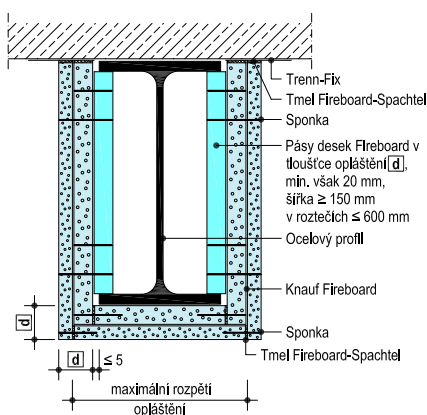
Dvouvrstvý obklad ocelového profilu na kovové podkonstrukci



Jednovrstvý obklad ocelového profilu bez kovové podkonstrukce



Dvouvrstvý obklad ocelového profilu bez kovové podkonstrukce



Návrhová teplota 500 °C.

	Tloušťka opláštění (mm)												
	Největší přípustná hodnota součinitele průřezu Ap/V (m ⁻¹) při tloušťce opláštění d_p (mm)												
	≤ 15	20	25	30	35	40	45	50	55	60	65	70	75
R 30	220	400											
R 60	40	80	180	400									
R 90			40	80	160	400							
R 120					40	80	140	400					
R 180								40	80	200	340	400	
R 240											60	100	220

Tloušťka opláštění Knauf Fireboard pro ocelové nosníky daného průřezu v závislosti na požadované požární odolnosti

Typ profilu	Tloušťka opláštění (mm)																			
	120	140	160	180	200	220	240	260	280	300	320	340	360	400	450	500	550	600		
I profil 3 strany																				
b – šířka	58	66	74	82	90	98	106	113	119	125	131	137	143	155	170	185	200	215		
h – výška	120	140	160	180	200	220	240	260	280	300	320	340	360	400	450	500	550	600		
<p>Za tepla válcované I profily</p>	R 30	15																		
	R 60	30																		20
	R 90	40																30		
	R 120	50					45									40				
	R 180	65	75							60					55					
	R 240	75											70						65	

IPE profil 3 strany	Tloušťka opláštění (mm)																		
	140	160	180	200	220	240	270	300	330	360	400	450	500	550	600				
b – šířka	73	82	91	100	110	120	135	150	160	170	180	190	200	210	220				
h – výška	140	160	180	200	220	240	270	300	330	360	400	450	500	550	600				
<p>Za tepla válcované I profily s paralelní přírubou</p>	R 30	15																	
	R 60	30																25	
	R 90	40					35							30					
	R 120	50							45										
	R 180	65	75							60					55				
	R 240	75											70						

HEA profil 3 strany	Tloušťka opláštění (mm)																									
	100	120	140	160	180	200	220	240	260	280	300	320	340	360	400	450	500	550	600	650	700	800	900	1000		
b – šířka	100	120	140	160	180	200	220	240	260	280	300	300	300	300	300	300	300	300	300	300	300	300	300	300		
h – výška	96	114	133	152	171	190	210	230	250	270	290	310	330	350	390	440	490	540	590	640	690	790	890	990		
<p>Za tepla válcované širokopřírubové profily H</p>	R 30	15																								
	R 60						25										20									
	R 90						35										30									
	R 120						45										40									
	R 180						60										55									
	R 240	75					70										65									

HEB profil 3 strany	Tloušťka opláštění (mm)																									
	100	120	140	160	180	200	220	240	260	280	300	320	340	360	400	450	500	550	600	650	700	800	900	1000		
b – šířka	100	120	140	160	180	200	220	240	260	280	300	300	300	300	300	300	300	300	300	300	300	300	300			
h – výška	100	120	140	160	180	200	220	240	260	280	300	320	340	360	400	450	500	550	600	650	700	800	900	1000		
<p>Za tepla válcované širokopřírubové profily H</p>	R 30	15																								
	R 60				25										20											
	R 90				35										30											
	R 120				45										40											
	R 180				60										55											
	R 240	75	70							65																

Tloušťka opláštění Knauf Fireboard pro ocelové nosníky daného průřezu v závislosti na požadované požární odolnosti

Typ profilu	Tloušťka opláštění (mm)																							
	100	120	140	160	180	200	220	240	260	280	300	320	340	360	400	450	500	550	600	650	700	800	900	1000
HEM profil 3 strany																								
b – šířka	106	126	146	166	186	206	226	248	268	288	310	309	309	308	307	307	306	306	305	305	304	303	302	302
h – výška	120	140	160	180	200	220	240	270	290	310	340	359	377	395	432	478	524	572	620	668	716	814	910	1008
 Za tepla válcované širokopřirubové profily H	R 30	15																						
	R 60				20						15						20							
	R 90				30						25						30							
	R 120				40						35						40							
	R 180				55						50						55							
	R 240	70									65													


I profil 4 strany	120	140	160	180	200	220	240	260	280	300	320	340	360	400	450	500	550	600
	b – šířka	58	66	74	82	90	98	106	113	119	125	131	137	143	155	170	185	200
h – výška	120	140	160	180	200	220	240	260	280	300	320	340	360	400	450	500	550	600
 Za tepla válcované I profily	R 30	20		15														
	R 60	30			25											20		
	R 90	40				35										30		
	R 120	50					45										40	
	R 180	65			60											55		
	R 240	nelze		75											70			

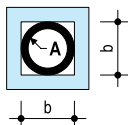
IPE profil 4 strany	140	160	180	200	220	240	270	300	330	360	400	450	500	550	600		
	b – šířka	73	82	91	100	110	120	135	150	160	170	180	190	200	210	220	
h – výška	140	160	180	200	220	240	270	300	330	360	400	450	500	550	600		
 Za tepla válcované I profily s paralelní přírubou	R 30	20		15													
	R 60	30				25											
	R 90	40					35										
	R 120	50						45									
	R 180	65			60												
	R 240	nelze		75													

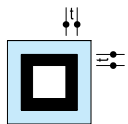
HEA profil 4 strany	100	120	140	160	180	200	220	240	260	280	300	320	340	360	400	450	500	550	600	650	700	800	900	1000	
	b – šířka	100	120	140	160	180	200	220	240	260	280	300	300	300	300	300	300	300	300	300	300	300	300	300	300
h – výška	96	114	133	152	171	190	210	230	250	270	290	310	330	350	390	440	490	540	590	640	690	790	890	990	
 Za tepla válcované širokopřirubové profily H	R 30	15																							
	R 60	30		25											20										
	R 90	40			35										30										
	R 120	50				45										40									
	R 180	60						55																	
	R 240	75						70																	

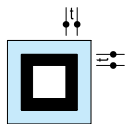
HEB profil 4 strany	100	120	140	160	180	200	220	240	260	280	300	320	340	360	400	450	500	550	600	650	700	800	900	1000			
	b – šířka	100	120	140	160	180	200	220	240	260	280	300	300	300	300	300	300	300	300	300	300	300	300	300	300		
h – výška	100	120	140	160	180	200	220	240	260	280	300	320	340	360	400	450	500	550	600	650	700	800	900	1000			
 Za tepla válcované širokopřirubové profily H	R 30	15																									
	R 60					25																20					
	R 90					35																30					
	R 120	50						45																40			
	R 180					60																55					
	R 240					75																70					

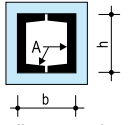
Thloušťka opláštění Knauf Fireboard pro ocelové nosníky daného průřezu v závislosti na požadované požární odolnosti

Typ profilu	Tloušťka opláštění (mm)																							
	100	120	140	160	180	200	220	240	260	280	300	320	340	360	400	450	500	550	600	650	700	800	900	1000
HEM profil 4 strany	106	126	146	166	186	206	226	248	268	288	310	309	309	308	307	307	306	305	305	304	303	302	302	302
b – šířka	120	140	160	180	200	220	240	270	290	310	340	359	377	395	432	478	524	572	620	668	716	814	910	1008
h – výška																								
 Za tepla válcované širokopřírubové profily H	R 30	15																						
	R 60	20				20																		
	R 90	35				30																		
	R 120	45				40																		
	R 180	60				55																		
	R 240	70				65																		

Válcované trubky	2,3	2,6	3,2	4,0	5,0	6,3	8,0	10,0	12,5	14,2	16,0	20,0	25,0
 Za tepla válcované trubky	R 30	nelze			20			15					
	R 60	nelze			30			25				20	
	R 90	nelze			40			35				40	
	R 120	nelze			50			45				55	
	R 180	nelze			70			60				70	
	R 240	nelze			75			70				65	

Uzavřený válcovaný profil - čtverec	2,6	3,2	4,0	5,0	6,3	8,0	10,0	12,5	14,2	16,0	20,0
 Uzavřený válcovaný profil	R 30	20			15						
	R 60	30			25				20		
	R 90	40			35				30		
	R 120	50			45				40		
	R 180	70	65		60				55		
	R 240	nelze			75				70		65

Uzavřený válcovaný profil - obdelník	2,6	3,2	4,0	5,0	6,3	8,0	10,0	12,5	14,2	16,0	20,0
 Uzavřený válcovaný profil	R 30	20			15						
	R 60	30			25				20		
	R 90	40			35				30		
	R 120	50			45				40		
	R 180	70	65		60				55		
	R 240	nelze			75				70		65

Dvojice za tepla válcovaných profilů - U (UPN) profily	50	65	80	100	120	140	160	180	200	220	240	260	280	300	320	350	380	400
	b – šířka	38	42	45	50	55	60	65	70	75	80	85	90	95	100	100	100	102
h – výška	50	65	80	100	120	140	160	180	200	220	240	260	280	300	320	350	380	400
 Dvojice za tepla válcovaných U profilů	R 30	15																
	R 60	25				20												
	R 90	35				30												
	R 120	45				40												
	R 180	60				55												
	R 240	75				65												

Typ profilu	Tloušťka opláštění (mm)												
	50	65	80	100	120	140	160	180	200	220	240	270	300
Dvojice za tepla válcovaných profilů - UE profily													
b – šířka	32	36	40	46	52	58	64	70	76	82	90	95	100
h – výška	50	65	80	100	120	140	160	180	200	220	240	270	300
 Dvojice za tepla válcovaných UE profilů	R 30	15											
	R 60	25											
	R 90	35											
	R 120	45											
	R 180	60											
	R 240	75											

Dvojice za tepla válcovaných profilů - U (UPE) profily	80	100	120	140	160	180	200	220	240	270	300	330	360	400	
	b – šířka	50	55	60	65	70	75	80	85	90	95	100	105	110	115
h – výška	80	100	120	140	160	180	200	220	240	270	300	330	360	400	
 Dvojice za tepla válcovaných U profilů	R 30	15													
	R 60	25										20			
	R 90	35										30			
	R 120	45										40			
	R 180	60										55			
	R 240	75						70						65	

Rovnoramenný úhelník	3,0	4,0	4,5	5,0	6,0	7,0	8,0	9,0	10,0	11,0	12,0	13,0	14,0	15,0	16,0	17,0	18,0	19,0	20,0	21,0	22,0	23,0	24,0	25,0	26,0	27,0	28,0	35,0
	 Rovnoramenný úhelník	R 30	nelze	20										15														
R 60		nelze	30										25										20					
R 90		nelze	40										35										30					
R 120		nelze	50										45										40					
R 180		nelze	70	65			60										55											
R 240		nelze										75										70					65	

Stanovení součinitele průřezu A_m/V pro ocelové nosníky a sloupy

Schematický obrázek

Konstrukční vlastnosti b, h a t v mm, plocha V v mm ²	Působení ohně	A_m/V [m ⁻¹]	Konstrukční vlastnosti b, h a t v mm, plocha V v mm ²	Působení ohně	A_m/V [m ⁻¹]
	4 -strany	$\frac{4b + 2h - 2t}{V} \cdot 1000$		3 -strany	$\frac{3b + h - t}{V} \cdot 1000$
	3 -strany	$\frac{3b + 2h - 2t}{V} \cdot 1000$		3 -strany	$\frac{2b + 2h' - t}{V} \cdot 1000$

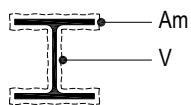
A_m - obvod průřezu

V - průřezová plocha

P914.cz Protipožární omítka Knauf MP 75 Fire - součinitele průřezu Am/V ocelových nosníků a sloupů



Ocelové nosníky a sloupů



Am = působení požáru
V = průřezová plocha profilu

Tloušťka pro ochranu profilu proti ohni je vypočtena na základě součinitele průřezu Am/V a jeho tvaru. Hodnoty jsou orientační. U jednotlivých výrobců válcovaných profilů se mohou mírně lišit.

Poměry Am/V ocelových nosníků a sloupů [m⁻¹]

Profil IPN		
	3 strany	4 strany
Výška profilu [h]		
80	345.6	401.1
100	301.9	349.1
120	268.3	309.2
140	238.3	274.3
160	219.7	252.2
180	200.1	229.4
200	184.8	211.6
220	171.1	195.7
240	160.1	183.1
260	148.5	169.7
280	138.6	158.1
300	131.1	149.1
320	123.3	140.1
340	116.7	132.5
360	109.9	124.6
380	104.8	118.7
400	99.6	112.7
425	94.5	106.8
450	89.1	100.7
475	84.2	95.1
500	80.3	90.6
550	75.1	84.5
600	67.1	75.6

Profil HEA		
	3 strany	4 strany
Výška profilu [h]		
100	217.9	264.6
120	220.2	267.6
140	208.3	252.9
160	189.7	233.5
180	185.4	225.2
200	174.7	211.9
220	161.7	196.0
240	147.1	178.4
260	140.6	170.5
280	135.7	164.4
300	126.2	152.9
320	117.4	141.5
340	111.6	134.1
360	107.1	128.2
400	101.3	120.1
450	96.1	112.9
500	91.6	106.8
550	90.2	104.3
600	88.7	102.0

Profil HEB		
	3 strany	4 strany
Výška profilu [h]		
100	179.6	218.1
120	166.5	201.8
140	154.7	187.2
160	139.6	169.1
180	130.2	157.7
200	121.6	147.2
220	115.4	139.6
240	107.5	130.2
260	104.7	126.7
280	102.1	123.3
300	95.9	116.1
320	91.1	109.7
340	88.4	105.9
360	85.8	102.4
400	82.4	97.6
450	77.5	91.3
500	76.3	88.9
550	75.6	87.4
600	74.8	85.9

Profil HEM		
	3 strany	4 strany
Výška profilu [h]		
100	96.4	116.4
120	92.2	111.1
140	85.5	103.6
160	82.8	99.9
180	79.8	96.2
200	75.7	91.4
220	73.2	88.4
240	60.7	73.1
260	59.3	71.5
280	58.4	70.4
300	50.1	60.4
320	50.0	59.9
340	50.4	60.2
360	50.9	60.5
400	52.1	61.4
450	53.5	62.6
500	54.4	63.3
550	55.7	64.3
600	56.8	102.0

Profil IPE		
	3 strany	4 strany
Výška profilu [h]		
80	370.4	430.6
100	335.9	389.3
120	310.6	359.1
140	290.9	335.4
160	268.7	309.5
180	254.1	292.1
200	234.4	269.5
220	221.1	253.9
240	204.9	235.5
270	197.2	226.6
300	187.7	215.6
330	174.1	199.7
360	162.3	185.7
400	152.7	174.1
450	143.7	163.1
500	132.8	150.1
550	124.6	140.5
600	115.4	129.5

P914.cz Protipožární omítka Knauf MP 75 Fire ocelové nosníky a sloupky (otevřené profily) - tloušťka omítky

Minimální tloušťka Knauf MP 75 Fire

Všechny údaje v mm

Volba tloušťky Knauf MP 75 Fire v závislosti na poměru Am/V chráněného průřezu ocelových sloupů a nosníků, kritické teplotě oceli a požadované třídě požární odolnosti.

MP 75 Fire lze použít pro ochranu sloupů a nosníků průřezu I, H, U a L pro namáhání ze tří nebo čtyř stran.

Tabulka 1

Am/V	R30 T [°C]					R60 T [°C]					R90 T [°C]					R120 T [°C]				
	350	400	450	500	550	350	400	450	500	550	350	400	450	500	550	350	400	450	500	550
≤80	11	10	10	10	10	20	18	17	15	14	28	26	25	24	22	36	35	33	32	31
80	12	11	10	10	10	20	19	18	16	15	28	27	26	25	23	36	35	34	33	32
90	13	12	10	10	10	21	20	19	17	16	29	28	27	26	24	37	36	35	34	33
100	14	13	11	10	10	22	21	20	18	17	28	29	28	26	25	38	37	36	34	33
110	15	13	12	11	10	23	21	20	19	18	30	29	28	27	26	38	37	36	35	34
120	15	14	13	12	11	23	22	21	20	19	30	30	29	27	26	39	37	36	35	34
130	16	14	13	12	11	23	22	21	20	19	31	30	29	28	27	39	38	37	36	35
140	16	15	14	13	12	24	23	21	21	20	31	30	29	28	27	39	38	37	36	35
150	16	15	14	13	12	24	23	21	21	20	31	32	30	29	28	39	38	37	36	35
160	17	16	15	14	13	24	23	22	21	20	32	31	30	29	28	40	39	38	36	35
170	17	16	15	14	13	25	24	23	18	22	32	31	30	29	28	40	39	38	37	36
180	17	16	15	14	13	25	24	23	22	21	32	32	30	29	28	40	39	38	37	36
190	17	16	15	14	13	25	24	23	22	21	32	32	30	29	28	40	39	38	37	36
200	17	16	16	15	14	25	24	23	22	21	33	32	31	30	29	40	39	38	37	36
210	18	17	16	15	14	25	24	23	22	21	33	32	31	30	29	40	39	38	37	36
220	18	17	16	15	14	25	24	23	22	22	33	32	31	30	29	41	39	38	37	36
230	18	17	16	15	14	25	24	24	23	22	33	32	31	30	29	41	40	39	37	36
240	18	17	16	15	14	26	25	24	23	22	33	32	31	30	29	41	40	39	38	37
250	18	17	16	15	15	26	25	24	23	22	33	32	31	30	29	41	40	39	38	37
260	18	17	16	16	15	26	25	24	23	22	33	32	31	30	29	41	40	39	38	37
270	18	17	17	16	15	26	25	24	23	22	33	32	31	30	29	41	40	39	38	37
280	18	18	17	16	15	26	25	24	23	22	34	32	31	30	30	41	40	39	38	37
290	18	18	17	16	15	26	25	24	23	22	34	33	32	31	30	42	40	39	38	37
300	19	18	17	16	15	26	25	24	23	22	34	33	32	31	30	41	40	39	38	37
310	19	18	17	16	15	26	25	24	23	23	34	33	32	31	30	41	40	39	38	37
320	19	18	17	16	15	26	25	24	23	23	34	33	32	31	30	41	40	39	38	37
330	19	18	17	16	16	26	25	24	24	23	34	33	32	31	30	41	40	39	38	37
340	19	18	17	16	16	26	25	24	24	23	34	33	32	31	30	41	40	39	38	37
495 ¹ ≥ x ≥ 350 429 ² ≥ x ≥ 350	19	19	18	17	16	27	26	25	24	23	34	33	32	31	30	42	41	40	39	38

¹ pro tepelné namáhání ze 4 stran

² pro tepelné namáhání ze 3 stran a méně

P914.cz Protipožární omítka Knauf MP 75 Fire ocelové nosníky a sloupy (uzavřené profily) - tloušťka omítky

Minimální tloušťka Knauf MP 75 Fire

Všechny údaje v mm

Volba tloušťky Knauf MP 75 Fire v závislosti na poměru Am/V chráněného průřezu ocelových sloupů a nosníků, kritické teplotě oceli a požadované třídě požární odolnosti.

MP 75 Fire lze použít pro ochranu sloupů a nosníků uzavřeného průřezu pro namáhání ze tří nebo čtyř stran.

Tabulka 2

Am/V	R30 T [°C]					R60 T [°C]					R90 T [°C]					R120 T [°C]				
	350	400	450	500	550	350	400	450	500	550	350	400	450	500	550	350	400	450	500	550
≤80	12	11	11	11	11	22	20	19	17	16	31	29	27	26	24	39	38	36	35	34
80	13	12	11	11	11	22	21	20	18	17	31	30	29	27	25	39	38	37	36	35
90	15	14	11	11	11	23	22	21	19	18	32	31	30	29	27	41	40	39	38	36
100	16	15	13	11	11	25	24	22	20	19	31	32	31	29	28	42	41	40	38	37
110	17	15	14	13	12	26	24	23	22	20	34	33	32	30	29	43	42	40	39	38
120	17	16	15	14	13	26	25	24	23	22	34	34	33	31	30	x	42	41	40	39
130	19	16	15	14	13	26	25	24	23	22	36	34	33	32	31	x	43	42	41	40
140	19	18	16	15	14	28	27	24	24	23	36	35	34	32	31	x	x	43	42	40
150	19	18	17	15	14	28	27	25	25	23	36	37	35	34	33	x	x	43	42	41
160	20	19	18	17	16	28	27	26	25	24	38	36	35	34	33	x	x	x	42	41
170	20	19	18	17	16	30	29	27	22	26	38	37	36	34	33	x	x	x	x	43
180	21	19	18	17	16	30	29	28	26	25	38	38	36	35	34	x	x	x	x	43
190	21	20	18	17	16	30	29	28	27	25	39	39	36	35	34	x	x	x	x	43
200	21	20	20	18	17	30	29	28	27	26	40	39	38	36	35	x	x	x	x	x
210	22	21	20	19	17	31	30	28	27	26	40	39	38	37	36	x	x	x	x	x
220	22	21	20	19	18	31	30	29	27	27	41	40	38	37	36	x	x	x	x	x
230	23	21	20	19	18	31	30	30	29	28	41	40	39	37	36	x	x	x	x	x
240	23	22	20	19	18	33	31	30	29	28	41	40	39	38	36	x	x	x	x	x
250	23	22	20	19	19	33	32	30	29	28	42	40	39	38	37	x	x	x	x	x
260	23	22	20	20	19	33	32	30	29	28	42	40	39	38	37	x	x	x	x	x
270	23	22	22	20	19	33	32	30	29	28	42	40	39	38	37	x	x	x	x	x
280	23	23	22	20	19	33	32	30	29	28	43	40	39	38	38	x	x	x	x	x
290	23	23	22	20	19	33	32	30	29	28	43	42	40	39	38	x	x	x	x	x
300	24	23	22	20	19	33	32	30	29	28	43	42	40	39	38	x	x	x	x	x
310	24	23	22	20	19	33	32	30	29	29	43	42	40	39	38	x	x	x	x	x
320	24	23	22	20	19	33	32	30	29	29	43	42	40	39	38	x	x	x	x	x
330	24	23	22	20	20	33	32	30	30	29	43	42	40	39	38	x	x	x	x	x
340	24	23	22	20	20	33	32	30	30	29	43	42	40	39	38	x	x	x	x	x
495 ¹ ≥ x ≥ 350 429 ² ≥ x ≥ 350	24	24	23	22	20	34	33	32	30	29	43	42	40	39	38	x	x	x	x	x

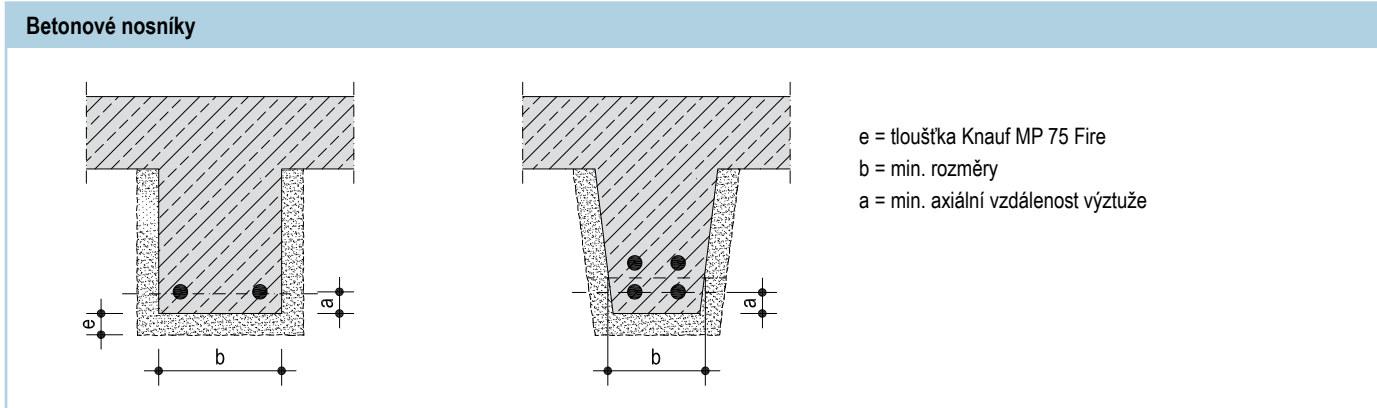
¹ pro tepelné namáhání ze 4 stran

² pro tepelné namáhání ze 3 stran a méně

Výchozí hodnoty betonu pro aplikaci MP 75 Fire

- Hodnoty uvedené v tabulkách platí pro beton s běžnou hmotností (2000 až 2600 kg/m³ – viz EN 206-1) s křemičitými příměsemi.
- Pokud jsou v nosnících nebo sloupech používány vápenné nebo lehké příměsi, minimální rozměry průřezu mohou být zmenšeny o 10 %.
- Při použití tabelovaných hodnot není nutné provádět další kontroly pevnosti ve smyku a krutu ani detailů ukotvení.
- Tabelované údaje v této části jsou založeny na úrovni referenčního zatížení $f = 0,7$, pokud není uvedeno jinak v příslušných odstavcích.
- Snížení charakteristické pevnosti armovací a předpjaté oceli jako funkce teploty:
armovací ocel: 500 °C
předpjatá ocel (tyče: EN 10138-4): 400 °C
předpjatá ocel (dráty a svazky drátů: EN 10138-2 a 10138-3): 350 °C
- Hodnoty neplatí pro prefabrikovaný beton.

Všechny údaje jsou uvedeny v mm.



Hodnoty ekvivalentní tloušťky betonu podle Evropského technického schválení ETA-21/0727

Tabulka 3

Aplikovaná tloušťka Knauf MP 75 Fire	Čas [min.]				
	30	60	90	120	180
$e_{\min} = 10$ mm celková průměrná aplikovaná tloušťka	42	48	48	46	-
$e_{\max} = 20$ mm celková průměrná aplikovaná tloušťka	56	77	81	81	77

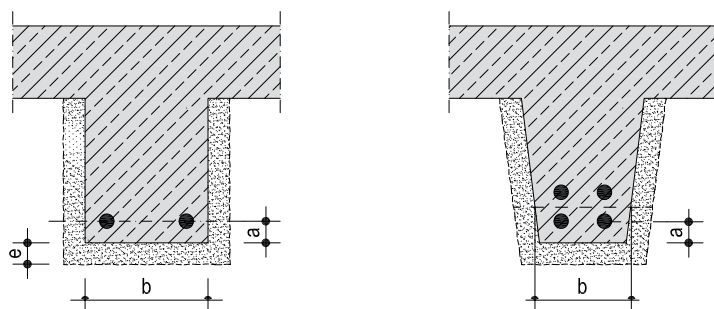
- Výsledky platí pouze pro betonové nosníky a sloupy ve vodorovné a svislé poloze, které jsou vystaveny působení ohně z více stran.
- Výsledky platí pro beton s hustotou 1955 kg/m³ až 2656,5 kg/m³.
- Toto posouzení platí pro betony pevnostních tříd C30/37 až C50/60 dle EN 206-1..
- Výsledky platí pro nosníky se šířkou v základně, která se rovná nebo je větší než 150 mm.

P914.cz Protipožární omítka Knauf MP 75 Fire betonové nosníky



Všechny údaje v mm.

Betonové nosníky



e = tloušťka Knauf MP 75 Fire
b = min. rozměry
a = min. axiální vzdálenost výztuže

Minimální rozměry a osová vzdálenost výztuže od povrchu prostě podepřených nosníků z železového a předpjatého betonu

Tabulka 4

Aplikovaná tloušťka Knauf MP 75 Fire	Klasifikace											
	R 30		R 45		R 60		R 90		R 120		R 180	
	b_{min}	a	b_{min}	a	b_{min}	a	b_{min}	a	b_{min}	a	b_{min}	a
$e_{min} = 10$ mm celková průměrná aplikovaná tloušťka	80	25	80	25	80	25	150	28	147	39	240	80
	150	0	150	0	150	0	150	7	154	19	240	80
	150	0	150	0	150	0	152	0	194	14	300	70
	150	0	150	0	152	0	252	0	254	9	400	65
	158	0	205	0	252	0	352	0	454	4	600	60
$e_{max} = 15$ mm celková průměrná aplikovaná tloušťka	150	0	150	0	150	0	150	0	150	2	240	80
	150	0	150	0	150	0	150	0	177	0	300	70
	150	0	150	0	150	0	236	0	237	0	400	65
$e_{max} = 20$ mm celková průměrná aplikovaná tloušťka	151	0	194	0	238	0	336	0	437	0	600	60
	80	25	80	25	80	25	80	25	80	25	120	40
	150	0	150	0	150	0	150	0	150	0	163	3
	150	0	150	0	150	0	150	0	159	0	223	0
	150	0	150	0	150	0	219	0	219	0	323	0
150	0	184	0	223	0	319	0	419	0	523	0	

- Všechny uvedené hodnoty platí výhradně pro Knauf MP 75 Fire a musí být používány ve spojení s dalšími neopomenutelnými hledisky při dimenzování konstrukcí.
- Nulové hodnoty osové vzdálenosti výztuže od povrchu prvků zohledňují pouze požární hledisko. Je nutné respektovat minimální krytí výztuže z hlediska technologie betonu.

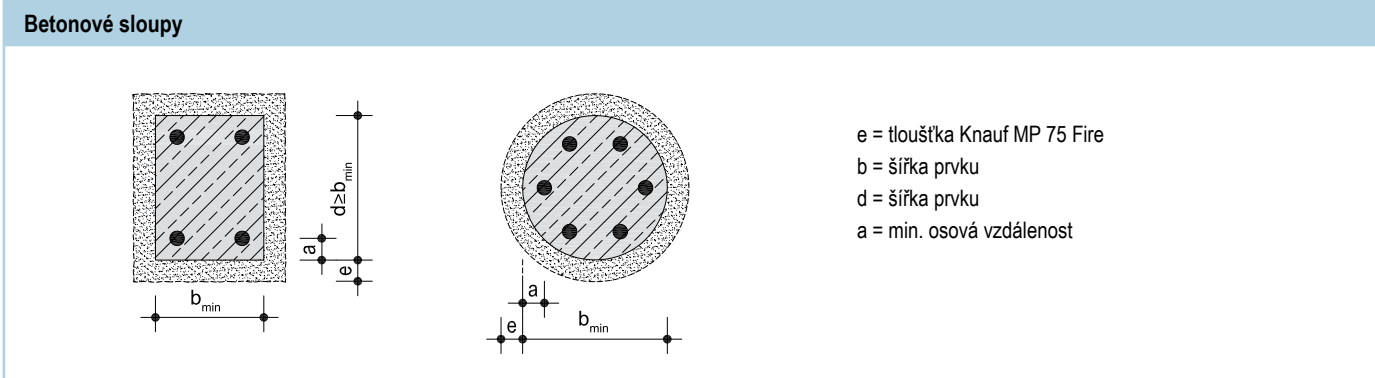
Minimální rozměry a osová vzdálenost výztuže od povrchu spojitých nosníků ze železového a předpjatého betonu

Tabulka 5

Aplikovaná tloušťka Knauf MP 75 Fire	Klasifikace											
	R 30		R 45		R 60		R 90		R 120		R 180	
	b_{min}	a	b_{min}	a	b_{min}	a	b_{min}	a	b_{min}	a	b_{min}	a
$e_{min} = 10$ mm celková průměrná aplikovaná tloušťka	150	0	150	0	150	0	150	0	154	0	240	60
	150	0	150	0	152	0	202	0	254	0	400	50
									404	0	550	50
									454	0	600	40
$e_{max} = 15$ mm celková průměrná aplikovaná tloušťka	150	0	150	0	150	0	150	0	150	0	240	60
	150	0	150	0	150	0	150	0	237	0	400	50
									387	0	550	50
									437	0	600	40
$e_{max} = 20$ mm celková průměrná aplikovaná tloušťka	150	0	150	0	150	0	150	0	150	0	163	0
	150	0	150	0	150	0	169	0	219	0	323	0
									369	0	473	0
									419	0	523	0

- Všechny uvedené hodnoty platí výhradně pro Knauf MP 75 FIRE a musí být používány ve spojení s dalšími neopomenutelnými hledisky při dimenzování konstrukcí.
- Nulové hodnoty osové vzdálenosti výztuže od povrchu prvků zohledňují pouze požární hledisko. Je nutné respektovat minimální krytí výztuže z hlediska technologie betonu.

Všechny údaje v mm.



Hodnoty ekvivalentní tloušťky betonu podle Evropského technického schválení ETA-21/0727

Tabulka 6

Aplikovaná tloušťka Knauf MP 75 Fire	Čas [min.]				
	30	60	90	120	180
$e_{\min} = 10$ mm celková průměrná aplikovaná tloušťka	42	48	48	46	-
$e_{\max} = 20$ mm celková průměrná aplikovaná tloušťka	56	77	81	81	77

- Výsledky platí pouze pro betonové nosníky a sloupy ve vodorovné a svislé poloze, které jsou vystaveny působení ohně z více stran.
- Výsledky platí pro beton s objemovou hmotností 1955 kg/m³ až 2656,5 kg/m³
- Toto posouzení platí pro betony pevnostních tříd C30/37 až C50/60 dle EN 206-1.



Minimální rozměry sloupů a osová vzdálenost výztuže od povrchu sloupů s pravoúhlým nebo kruhovým průřezem

Tabulka 7

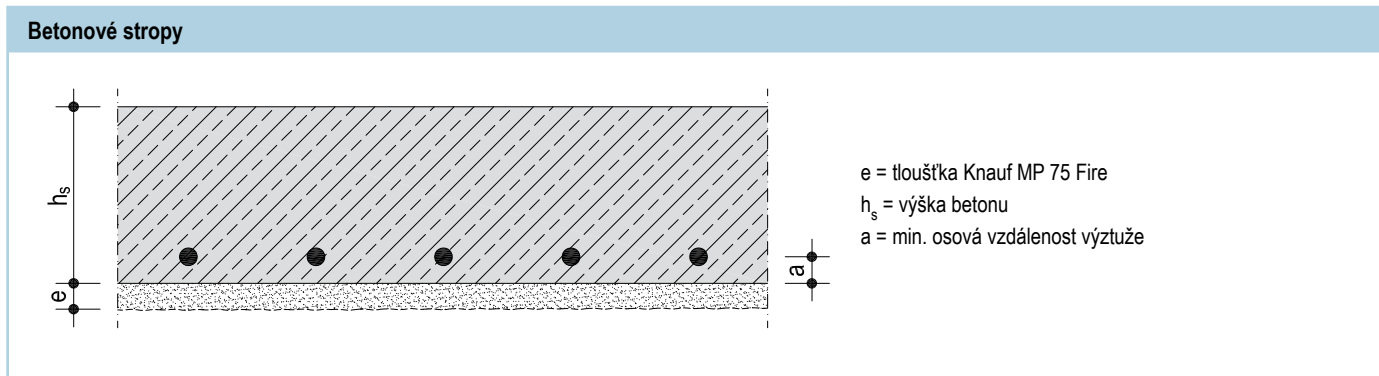
Aplikovaná tloušťka Knauf MP 75 Fire	Klasifikace											
	R 30		R 45		R 60		R 90		R 120		R 180	
	b_{\min}	a	b_{\min}	a	b_{\min}	a	b_{\min}	a	b_{\min}	a	b_{\min}	a
$e_{\min} = 10$ mm celková průměrná aplikovaná tloušťka	158	0	185	0	202	0	302	5	304	11	450	70
$e_{\max} = 15$ mm celková průměrná aplikovaná tloušťka	151	0	174	0	188	0	286	0	287	0	450	70
$e_{\max} = 20$ mm celková průměrná aplikovaná tloušťka	144	0	164	0	173	0	269	0	269	0	373	0
	244	0	264	0	273	0	369	0	369	0	373	0

- Všechny uvedené hodnoty platí výhradně pro Knauf MP 75 FIRE a musí být používány ve spojení s dalšími neopomenutelnými hledisky při dimenzování konstrukcí.
- Nulové osové vzdálenosti výztuže od povrchu prvků zohledňují pouze požární hledisko. Je nutné respektovat minimální krytí výztuže z hlediska technologie betonu.

P914.cz Protipožární omítka Knauf MP 75 Fire betonové stropy



Všechny údaje jsou uvedeny v mm.

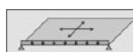


Hodnoty ekvivalentní tloušťky betonu podle Evropského technického souhlasu ETA-11/0229

Tabulka 8

Aplikovaná tloušťka Knauf MP 75 Fire	Čas [min.]				
	30	60	90	120	180
$e_{\min} = 10,7$ mm celková průměrná aplikovaná tloušťka	36	46	50	49	46
$e_{\max} = 21,5$ mm celková průměrná aplikovaná tloušťka	49	65	73	79	71

- Výsledky platí pouze pro betonové desky a stěny, které jsou vystaveny působení ohně z jedné strany.
- Výsledky platí pro beton s hustotou 2015,4 kg/m³ až 2726,7 kg/m³

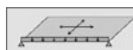


Minimální rozměry a osová vzdálenost výztuže od povrchu prvku železových a předpjatých prostě podepřených betonových desek vyztužených v jednom směru

Tabulka 9

Aplikovaná tloušťka Knauf MP 75 Fire	Klasifikace											
	REI 30		REI 45		REI 60		REI 90		REI 120		REI 180	
	h_s	a	h_s	a	h_s	a	h_s	a	h_s	a	h_s	a
$e_{\min} = 10,7$ mm celková průměrná aplikovaná tloušťka	120	0	120	0	120	0	120	0	120	0	120	9
$e_{\max} = 21,5$ mm celková průměrná aplikovaná tloušťka	60	10	60	10	60	10	60	10	60	10	100	20
	120	0	120	0	120	0	120	0	120	0	120	0

- Všechny uvedené hodnoty platí výhradně pro Knauf MP 75 Fire a musí být používány ve spojení s dalšími neopomenutelnými hledisky při dimenzování konstrukcí.
- Nulové hodnoty osové vzdálenosti výztuže od povrchu prvků zohledňují pouze požární hledisko. Je nutné respektovat minimální krytí výztuže z hlediska technologie betonu.



Minimální rozměry a osová vzdálenost výztuže od povrchu prvku železobetonových a předpjatých stropních desek se skrytými hlavicemi

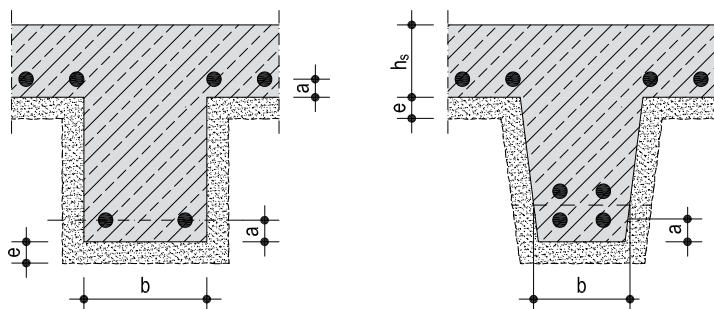
Tabulka 10

Aplikovaná tloušťka Knauf MP 75 Fire	Klasifikace											
	REI 30		REI 45		REI 60		REI 90		REI 120		REI 180	
	h_s	a	h_s	a	h_s	a	h_s	a	h_s	a	h_s	a
$e_{\min} = 10,7$ mm celková průměrná aplikovaná tloušťka	120	0	129	0	134	0	150	0	151	0	154	0
$e_{\max} = 21,5$ mm celková průměrná aplikovaná tloušťka	120	0	120	0	120	0	127	0	121	0	129	0

- Všechny uvedené hodnoty platí výhradně pro Knauf MP 75 FIRE a musí být používány ve spojení s dalšími neopomenutelnými hledisky při dimenzování konstrukcí.
- Osové vzdálenosti výztuže od povrchu prvků zohledňují pouze požární hledisko. Je nutné respektovat minimální krytí výztuže z hlediska technologie betonu.

P914.cz Protipožární omítka Knauf MP 75 Fire betonové žebrové desky

Betonové žebrové desky



e = tloušťka Knauf MP 75 Fire
b = min. rozměry
a = min. axiální vzdálenost výztuže
hs = výška betonu

Minimální rozměry a osová vzdálenost výztuže od povrchu prostě podepřených nosníků z železového a předpjatého betonu

Tabulka 11

Aplikovaná tloušťka Knauf MP 75 Fire	Klasifikace											
	R 30		R 45		R 60		R 90		R 120		R 180	
	b_{min}	a	b_{min}	a	b_{min}	a	b_{min}	a	b_{min}	a	b_{min}	a
$e_{min} = 10 \text{ mm}$ celková průměrná aplikovaná tloušťka	80	25	80	25	80	25						
	150	0	150	0	150	0	150	7	154	19	240	80
	150	0	150	0	150	0	152	0	194	14	300	70
	150	0	150	0	152	0	252	0	254	9	400	65
$e_{max} = 15 \text{ mm}$ celková průměrná aplikovaná tloušťka	158	0	205	0	252	0	352	0	454	4	600	60
	150	0	150	0	150	0	150	0	150	2	240	80
	150	0	150	0	150	0	150	0	177	0	300	70
	150	0	150	0	150	0	236	0	237	0	400	65
$e_{max} = 20 \text{ mm}$ celková průměrná aplikovaná tloušťka	151	0	194	0	238	0	336	0	437	0	600	60
	80	25	80	25	80	25	80	25	80	25		
	150	0	150	0	150	0	150	0	150	0	163	3
	150	0	150	0	150	0	150	0	159	0	223	0
	150	0	150	0	150	0	219	0	219	0	323	0
	150	0	184	0	223	0	319	0	419	0	523	0

- Všechny uvedené hodnoty platí výhradně pro Knauf MP 75 Fire a musí být používány ve spojení s dalšími neopomenutelnými hledisky při dimenzování konstrukcí.
- Nulové hodnoty osové vzdálenosti výztuže od povrchu prvků zohledňují pouze požární hledisko. Je nutné respektovat minimální krytí výztuže z hlediska technologie betonu.

Minimální rozměry a osová vzdálenost výztuže od povrchu prvku železových a předpjatých prostě podepřených betonových desek vyztužených ve dvou směrech

Tabulka 12

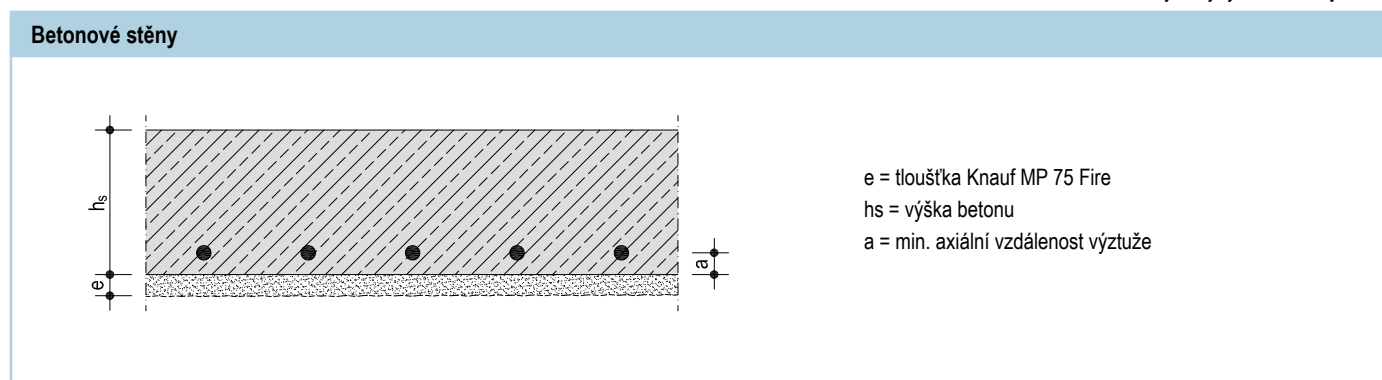
Aplikovaná tloušťka Knauf MP 75 Fire	Klasifikace											
	REI 30		REI 45		REI 60		REI 90		REI 120		REI 180	
	h_s	a	h_s	a	h_s	a	h_s	a	h_s	a	h_s	a
$e_{min} = 10,7 \text{ mm}$ celková průměrná aplikovaná tloušťka	120	0	120	0	120	0	120	0	120	0	120	0
$e_{max} = 21,5 \text{ mm}$ celková průměrná aplikovaná tloušťka	60	10	60	10	60	10	60	10	100	20		
	120	0	120	0	120	0	120	0	120	0	120	0

- Pro křížem vyztužené desky, kde L_x a L_y představují vzájemně kolmá rozpětí desky a kde L_y je vždy delší rozpětí.
- Osová vzdálenost a (mm) pro křížem vyztužené desky, kde $L_y/L_x \leq 1,5$ a $1,5 < L_y/L_x \leq 2$ se rovná 0.
- Všechny uvedené hodnoty platí výhradně pro Knauf MP 75 Fire a musí být používány ve spojení s dalšími neopomenutelnými hledisky při dimenzování konstrukcí.
- Nulové hodnoty osové vzdálenosti výztuže od povrchu prvků zohledňují pouze požární hledisko. Je nutné respektovat minimální krytí výztuže z hlediska technologie betonu.

P914.cz Protipožární omítka Knauf MP 75 Fire betonové stěny



Všechny údaje jsou uvedeny v mm.



Hodnoty ekvivalentní tloušťky betonu podle Evropského technického schválení ETA-11/0229

Tabulka 13

Aplikovaná tloušťka Knauf MP 75 Fire	Čas (min.)				
	30	60	90	120	180
$e_{\min} = 10,7$ mm celková průměrná aplikovaná tloušťka	36	46	50	49	46
$e_{\max} = 21,5$ mm celková průměrná aplikovaná tloušťka	49	65	73	79	71

- Výsledky platí pouze pro betonové desky a stěny, které jsou vystaveny působení ohně z jedné strany
- Výsledky platí pro beton s objemovou hmotností 2015,4 kg/m³ až 2726,7 kg/m³.

Minimální tloušťka nenosné stěny (příčky) h_s

Tabulka 14

Aplikovaná tloušťka Knauf MP 75 Fire	Klasifikace					
	EI 30	EI 45	EI 60	EI 90	EI 120	EI 180
	h_s	h_s	h_s	h_s	h_s	h_s
$e_{\min} = 10,7$ mm celková průměrná aplikovaná tloušťka	24	29	34	50	71	104
$e_{\max} = 21,5$ mm celková průměrná aplikovaná tloušťka	11	13	15	27	41	79

- Všechny uvedené hodnoty platí výhradně pro Knauf MP 75 FIRE a musí být používány ve spojení s dalšími neopomenutelnými hledisky při dimenzování konstrukcí.
- Uvedené hodnoty osové vzdálenosti výztuže od povrchu prvků zohledňují pouze požární hledisko. Je nutné respektovat minimální krytí výztuže z hlediska technologie betonu.

Minimální rozměry a osová vzdálenost výztuže od povrchu nosných betonových stěn

(stěna je vystavena působení ohně z jedné strany)

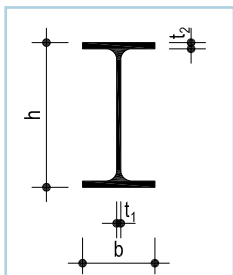
Tabulka 15

Aplikovaná tloušťka Knauf MP 75 Fire	Klasifikace											
	REI 30		REI 45		REI 60		REI 90		REI 120		REI 180	
	h_s	a	h_s	a	h_s	a	h_s	a	h_s	a	h_s	a
$e_{\min} = 10,7$ mm celková průměrná aplikovaná tloušťka	84	0	84	0	84	0	90	0	111	0	164	4
$e_{\max} = 21,5$ mm celková průměrná aplikovaná tloušťka	71	0	68	0	65	0	67	0	81	0	139	0

- Všechny uvedené hodnoty platí výhradně pro Knauf MP 75 FIRE a musí být používány ve spojení s dalšími neopomenutelnými hledisky při dimenzování konstrukcí.
- Nulové hodnoty osové vzdálenosti výztuže od povrchu prvků zohledňují pouze požární hledisko. Je nutné respektovat minimální krytí výztuže z hlediska technologie betonu.

P914.cz Protipožární omítka Knauf MP 75 Fire - příklady výpočtu

Ocelové sloupky a nosníky



Profil: **I 200**
 Kritická teplota oceli: **500°C**
 Rozměry průřezu:
 h: **200 mm**
 b: **90 mm**
 t₁: **7,5 mm**
 t₂: **11,3 mm**
 V: **33,4 cm²**

Požární odolnost: **R 90**
 Působení ohně: **3 strany**
 Tloušťka Knauf MP 75 Fire -e-: **?? mm**

Návrh

Stanovení poměru Am/V pro ocelové nosníky a sloupky

3 strany

$$Am/V = \frac{3b + 2h - 2t}{V} \cdot 100$$

$$Am/V = \frac{3 \times 9 + 2 \times 20 - 2 \times 0.75}{33.4} \cdot 100$$

Am/V = 196.11 m⁻¹

Návrh
tab. 1

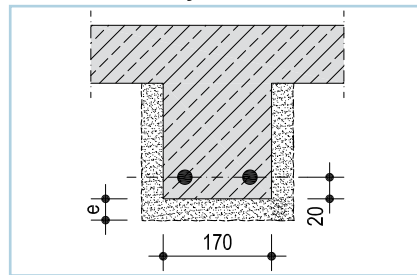
Min. tloušťka Knauf MP 75 Fire (mm)

Am/V	R 90 T [°C]				
	350	400	450	500	550
140	31	30	29	28	27
150	31	32	30	29	28
160	32	31	30	29	28
170	32	31	30	29	28
180	32	32	30	29	28
190	32	32	30	29	28
200	33	32	31	30	29
210	33	32	31	30	29
220	33	32	31	30	29

Posouzení

Tloušťka Knauf MP 75 Fire: **30 mm**
 Součinitel průřezu: **196,11 m⁻¹ ≤ 429 m⁻¹**
 Pozn.: max. 429 m⁻¹ pro působení ohně ze 3 stran a max. 495 m⁻¹ pro působení ohně ze 4 stran.
 Ochranná tloušťka: **9,5 mm ≤ 30 mm ≤ 43 mm**
 Omezení použití výsledků získaných podle ETA - 21/0727

Betonové nosníky



Požární odolnost: **R 120**
 Rozměr -b-: **170 mm**
 Osová vzdálenost výztuže -a-: **18 mm**
 Objemová hmotnost betonu: **2400 kg/m³**
 Tloušťka Knauf MP 75 Fire -e-: **?? mm**

Návrh:
tab. 4

Min. rozměry a osová vzdálenost výztuže prostě podepřených nosníků ze železového a předpjatého betonu

Aplikovaná tloušťka Knauf MP 75 Fire	Klasifikace	
	R 120	
	b _{min}	a
e _{min} = 10 mm celková průměrná aplikovaná tloušťka	154	19
	194	14
	254	9
e _{max} = 15 mm celková průměrná aplikovaná tloušťka	454	4
	150	2
	177	0
e _{max} = 20 mm celková průměrná aplikovaná tloušťka	237	0
	437	0
	150	0
	159	0
	219	0
	419	0

Posouzení

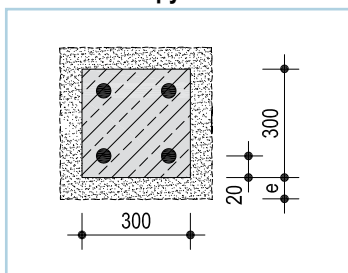
Tloušťka Knauf MP 75 Fire: **10 mm**
 Rozměr -b-: **170 mm ≥ 154 mm**
 Osová vzdálenost výztuže -a-: **18 mm ≤ 19 mm**

Nový návrh
a posouzení:

Tloušťka Knauf MP 75 Fire: **15 mm**
 Rozměr -b-: **170 mm ≥ 150 mm**
 Osová vzdálenost výztuže -a-: **18 mm ≥ 2 mm**
 Min. šířka nosníku: **170 mm ≥ 150 mm**
 Objemová hmotnost: **2656,5 kg/m³ ≥ 2400 kg/m³ ≥ 1955 kg/m³**
 Omezení použití výsledků získaných podle ETA - 21/0727.

P914.cz Protipožární omítka Knauf MP 75 Fire - příklady výpočtu

Betonové sloupce



Požární odolnost: **R 90**
 Rozměr -b-: **300/300 mm**
 Osová vzdálenost výztuže -a-: **20 mm**
 Objemová hmotnost betonu: **2400 kg/m³**
 Tloušťka Knauf MP 75 Fire -e-: **?? mm**

Návrh:
tab. 7

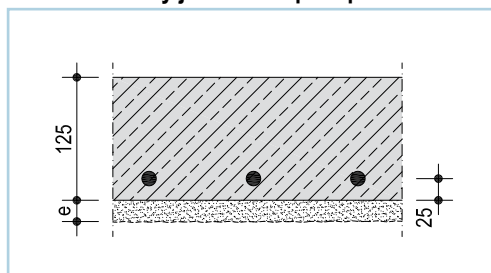
Min. rozměry sloupce a osová vzdálenost výztuže sloupce s pravoúhlým nebo kruhovým průřezem

Aplikovaná tloušťka Knauf MP 75 Fire	Klasifikace	
	R 90	
	b_{min}	a
$e_{min} = 10$ mm celková průměrná aplikovaná tloušťka	302	5
$e_{max} = 15$ mm celková průměrná aplikovaná tloušťka	286	0
$e_{max} = 20$ mm celková průměrná aplikovaná tloušťka	269	0
	369	0

Posouzení

Tloušťka Knauf MP 75 Fire : **15 mm**
 Rozměr -b-: **300 mm \geq 286 mm**
 Osová vzdálenost výztuže -a-: **20 mm \geq 0 mm**
 Objemová hmotnost: **2656,60 kg/m³ \geq 2400 kg/m³ \geq 1955 kg/m³**
 Omezení použití výsledků získaných podle ETA - 21/0727.

Betonové desky jednoduše podepřené



Požární odolnost: **REI 180**
 Rozměr -h_s-: **125 mm**
 Osová vzdálenost výztuže -a-: **25 mm**
 Objemová hmotnost betonu: **2400 kg/m³**
 Tloušťka Knauf MP 75 Fire -e-: **?? mm**

Návrh:
tab. 9

Min. rozměry a osová vzdálenost výztuže od povrchu železových a předpjatých prostě podepřených plných desek působících v jednom a ve dvou směrech

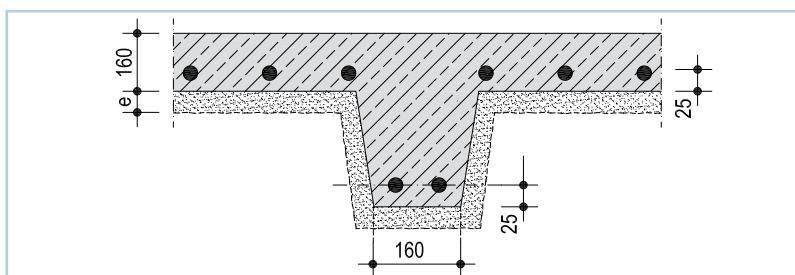
Aplikovaná tloušťka Knauf MP 75 Fire	Klasifikace	
	REI 180	
	h_s	a
$e_{min} = 10,7$ mm celková průměrná aplikovaná tloušťka	120	9
$e_{max} = 21,5$ mm celková průměrná aplikovaná tloušťka	120	0

Posouzení

Tloušťka Knauf MP 75 Fire : **10,7 mm**
 Osová vzdálenost výztuže -a-: **25 mm \geq 9 mm**
 Min. tloušťka desky (h_s): **125 mm \geq 120 mm**
 Objemová hmotnost: **2726,7 kg/m³ \geq 2400 kg/m³ \geq 2015,4 kg/m³**
 Omezení použití výsledků získaných podle ETA - 21/0727.

P914.cz Protipožární omítka Knauf MP 75 Fire - příklady výpočtu

Betonové žebrové desky



Požární odolnost:
 Rozměr -b-:
 Tloušťka desky -h_s-:
 Osová vzdálenost výztuže -a-:
 Objemová hmotnost betonu:
 Tloušťka Knauf MP 75 Fire -e-:

R 90
 160 mm
 160 mm
 25 mm
 2400 kg/m³
 ?? mm

Návrh:
 tab. 11

Min. rozměry a osová vzdálenost výztuže od povrchu prvku železových nebo předpjatých prostě podepřených nosníků

Aplikovaná tloušťka Knauf MP 75 Fire	Klasifikace	
	R 90	
	b _{min}	a
e _{min} = 10 mm celková průměrná aplikovaná tloušťka	150	7
	152	0
	252	0
	352	0
e _{max} = 15 mm celková průměrná aplikovaná tloušťka	150	0
	236	0
	336	0
e _{max} = 20 mm celková průměrná aplikovaná tloušťka	150	0
	219	0
	319	0

Posouzení
 nosník

Tloušťka Knauf MP 75 Fire : **10 mm**
 Rozměr -b-: **160 mm ≥ 152 mm**
 Osová vzdálenost výztuže -a-: **25 mm ≥ 0 mm**
 Min. šířka nosníku: **160 mm ≥ 150 mm**
 Objemová hmotnost: **2656,5 kg/m³ ≥ 2400 kg/m³ ≥ 1955 kg/m³**
 Omezení použití výsledků získaných podle ETA - 21/0727.

Volba nejnepříznivějšího stavu
 (z deska, nosník)

Tloušťka Knauf MP 75 Fire : **10,7 mm**
 Pro obě části platí větší hodnota

Návrh:
 tab. 12

Min. rozměry a osová vzdálenost výztuže od povrchu prvku železových nebo předpjatých prostě podepřených desek vyztužených v obou směrech

Aplikovaná tloušťka Knauf MP 75 Fire	Klasifikace	
	REI 90	
	h _s	a
e _{min} = 10,7 mm celková průměrná aplikovaná tloušťka	120	0
e _{max} = 21,5 mm celková průměrná aplikovaná tloušťka	120	0

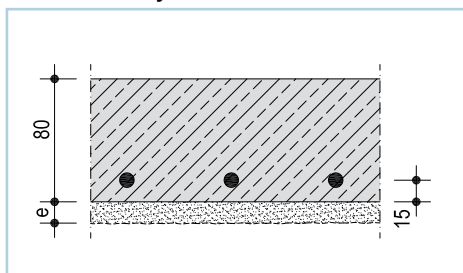
Posouzení
 deska

Tloušťka Knauf MP 75 Fire : **10,7 mm**
 Osová vzdálenost výztuže -a-: **25 mm ≥ 0 mm**
 Min. tloušťka desky: **160 mm ≥ 120 mm**
 Objemová hmotnost: **2726,7 kg/m³ ≥ 2400 kg/m³ ≥ 2015,4 kg/m³**
 Omezení použití výsledků získaných podle ETA - 21/0727.

P914.cz Protipožární omítka Knauf MP 75 Fire - příklady výpočtu



Betonové stěny - nenosné



Požární odolnost:
Tloušťka stěny $-h_s-$:
Osová vzdálenost výztuže $-a-$:
Objemová hmotnost betonu:
Tloušťka Knauf MP 75 Fire $-e-$:

EI 90
80 mm
15 mm
2100 kg/m³
?? mm

Návrh:
tab. 14

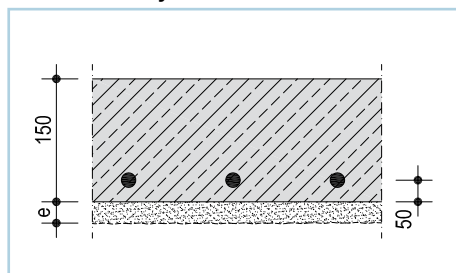
Min. tloušťka nenosné stěny (příčky) $-h_s-$

Aplikovaná tloušťka Knauf MP 75 Fire	Klasifikace
	EI 90 h_s
$e_{min} = 10,7$ mm celková průměrná aplikovaná tloušťka	50
$e_{max} = 21,5$ mm celková průměrná aplikovaná tloušťka	27

Posouzení :

Tloušťka Knauf MP 75 Fire : **10,7 mm**
Tloušťka stěny $-h_s-$: **80 mm \geq 50 mm**
Osová vzdálenost výztuže $-a-$: **15 mm \geq neposuzuje se**
Objemová hmotnost: **2726,7 kg/m³ \geq 2100 kg/m³ \geq 2015,4 kg/m³**
Omezení použití výsledků získaných podle ETA - 21/0727.

Betonové stěny - nosné



Požární odolnost:
Tloušťka stěny $-h_s-$:
Osová vzdálenost výztuže $-a-$:
Objemová hmotnost betonu:
Tloušťka Knauf MP 75 Fire $-e-$:

REI 120
150 mm
50 mm
2400 kg/m³
?? mm

Návrh:
tab. 15

Min. rozměry a osová vzdálenost výztuže od povrchu nosných betonových stěn (stěna je vystavena působení ohně na jedné straně REI)

Aplikovaná tloušťka Knauf MP 75 Fire	Klasifikace	
	REI 120	
	h_s	a
$e_{min} = 10,7$ mm celková průměrná aplikovaná tloušťka	111	0
$e_{max} = 21,5$ mm celková průměrná aplikovaná tloušťka	81	0

Posouzení :

Tloušťka Knauf MP 75 Fire : **10,7 mm**
Tloušťka stěny $-h_s-$: **150 mm \geq 111 mm**
Osová vzdálenost výztuže $-a-$: **50 mm \geq 0 mm**
Objemová hmotnost: **2726,7 kg/m³ \geq 2400 kg/m³ \geq 2015,4 kg/m³**
Omezení použití výsledků získaných podle ETA - 21/0727.

P911.cz Protipožární omítka Vermiplaster® ocelové nosníky a sloupy (platí do 30.6.2024)

Stanovení součinitele průřezu A_m/V pro ocelové nosníky a sloupy

Schematický obrázek

Konstrukční vlastnosti b, h a t v mm, plocha V v mm ²	Působení ohně	A_m/V [m ⁻¹]	Konstrukční vlastnosti b, h a t v mm, plocha V v mm ²	Působení ohně	A_m/V [m ⁻¹]
	4 -strany	$\frac{4b + 2h - 2t}{V} \cdot 1000$		3 -strany	$\frac{3b + h - t}{V} \cdot 1000$
	3 -strany	$\frac{3b + 2h - 2t}{V} \cdot 1000$		3 -strany	$\frac{2b + 2h' - t}{V} \cdot 1000$

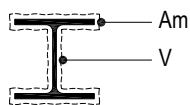
A_m - obvod průřezu

V - průřezová plocha

P911.cz Protipožární omítka Knauf Vermiplaster® - součinitele průřezu Am/V ocelových nosníků a sloupů (platí do 30.6.2024)



Ocelové nosníky a sloupů



Am = působení požáru
V = průřezová plocha profilu

Tloušťka pro ochranu profilu proti ohni je vypočtena na základě součinitele průřezu Am/V a jeho tvaru. Hodnoty jsou orientační. U jednotlivých výrobců válcovaných profilů se mohou mírně lišit.

Poměry Am/V ocelových nosníků a sloupů [m⁻¹]

Profil IPN		
	3 strany	4 strany
Výška profilu [h]		
80	345.6	401.1
100	301.9	349.1
120	268.3	309.2
140	238.3	274.3
160	219.7	252.2
180	200.1	229.4
200	184.8	211.6
220	171.1	195.7
240	160.1	183.1
260	148.5	169.7
280	138.6	158.1
300	131.1	149.1
320	123.3	140.1
340	116.7	132.5
360	109.9	124.6
380	104.8	118.7
400	99.6	112.7
425	94.5	106.8
450	89.1	100.7
475	84.2	95.1
500	80.3	90.6
550	75.1	84.5
600	67.1	75.6

Profil HEA		
	3 strany	4 strany
Výška profilu [h]		
100	217.9	264.6
120	220.2	267.6
140	208.3	252.9
160	189.7	233.5
180	185.4	225.2
200	174.7	211.9
220	161.7	196.0
240	147.1	178.4
260	140.6	170.5
280	135.7	164.4
300	126.2	152.9
320	117.4	141.5
340	111.6	134.1
360	107.1	128.2
400	101.3	120.1
450	96.1	112.9
500	91.6	106.8
550	90.2	104.3
600	88.7	102.0

Profil HEB		
	3 strany	4 strany
Výška profilu [h]		
100	179.6	218.1
120	166.5	201.8
140	154.7	187.2
160	139.6	169.1
180	130.2	157.7
200	121.6	147.2
220	115.4	139.6
240	107.5	130.2
260	104.7	126.7
280	102.1	123.3
300	95.9	116.1
320	91.1	109.7
340	88.4	105.9
360	85.8	102.4
400	82.4	97.6
450	77.5	91.3
500	76.3	88.9
550	75.6	87.4
600	74.8	85.9

Profil HEM		
	3 strany	4 strany
Výška profilu [h]		
100	96.4	116.4
120	92.2	111.1
140	85.5	103.6
160	82.8	99.9
180	79.8	96.2
200	75.7	91.4
220	73.2	88.4
240	60.7	73.1
260	59.3	71.5
280	58.4	70.4
300	50.1	60.4
320	50.0	59.9
340	50.4	60.2
360	50.9	60.5
400	52.1	61.4
450	53.5	62.6
500	54.4	63.3
550	55.7	64.3
600	56.8	102.0

Profil IPE		
	3 strany	4 strany
Výška profilu [h]		
80	370.4	430.6
100	335.9	389.3
120	310.6	359.1
140	290.9	335.4
160	268.7	309.5
180	254.1	292.1
200	234.4	269.5
220	221.1	253.9
240	204.9	235.5
270	197.2	226.6
300	187.7	215.6
330	174.1	199.7
360	162.3	185.7
400	152.7	174.1
450	143.7	163.1
500	132.8	150.1
550	124.6	140.5
600	115.4	129.5



P911.cz Protipožární omítka Knauf Vermiplaster® ocelové nosníky a sloupy (otevřené profily) - tloušťka omítky (platí do 30.6.2024)

Minimální tloušťka Knauf VERMIPLASTER®

Všechny údaje v mm

Volba tloušťky Knauf VERMIPLASTER® v závislosti na poměru Am/V chráněného průřezu ocelových sloupů a nosníků, kritické teplotě oceli a požadované třídě požární odolnosti.

Vermiplaster lze použít pro ochranu sloupů a nosníků průřezu I, H, U a L pro namáhání ze tří nebo čtyř stran.

Tabulka 1

Am/V	R15 T [°C]					R30 T [°C]					R60 T [°C]					R90 T [°C]					R120 T [°C]				
	350	400	450	500	550	350	400	450	500	550	350	400	450	500	550	350	400	450	500	550	350	400	450	500	550
≤ 60	6					7 6					11 10 9 8 7					16 14 13 12 11					21 19 17 15 14				
70	6					7 6					12 10 9 8					17 15 13 12 11					22 19 18 16 15				
80	6					7 6					12 11 10 9					18 16 15 13 12					23 21 19 18 16				
90	6					7 6					13 12 11 10 9					19 17 15 14 13					24 22 20 19 17				
100	6					8 7 6					14 12 11 10					19 18 16 15 14					25 23 21 20 18				
110	6					8 7 6					14 13 12 11 10					20 19 17 16 15					26 23 22 21 19				
120	6					8 7 6					15 13 12 11					21 19 18 16 15					27 24 23 22 20				
130	6					8 7 6					15 14 13 12 11					21 20 18 17 16					28 25 24 23 21				
140	6					9 8 7 6					15 14 13 12 11					22 20 19 18 16					29 26 25 23 22				
150	6					9 8 7 6					16 14 13 12					23 21 20 18 17					29 27 26 24 23				
160	6					9 8 7 6					16 15 14 13 12					23 21 20 19 18					30 27 26 25 23				
170	6					9 8 7 6					16 15 14 13 12					23 22 20 19 18					30 28 27 25 24				
180	6					9 8 7 6					17 15 14 13					24 22 21 20 18					31 29 28 26 25				
190	6					9 8 7 6					17 16 15 14 13					24 23 21 20 18					31 29 28 27 25				
200	6					10 9 8 7 6					17 16 15 14 13					24 23 22 20 19					32 30 29 27 26				
210	6					10 9 8 7					17 16 15 14 13					25 23 22 21 19					34 30 29 28 26				
220	6					10 9 8 7					17 16 15 14					25 24 22 21 20					36 31 29 28 27				
230	6					10 9 8 7					18 16 15 14					25 24 23 21 20					- 31 30 28 27				
240	6					10 9 8 7					18 17 16 15 14					26 24 23 22 20					- 31 30 29 28				
250	6					10 9 8 7					18 17 16 15 14					26 24 23 22 21					- 32 31 29 28				
260	6					10 9 8 7					18 17 16 15 14					26 25 23 22 21					- 32 31 30 28				
270	6					10 9 8 7					18 17 16 15 14					26 25 24 23 21					- 34 31 30 29				
280	6					10 9 8 7					18 17 16 15 14					26 25 24 23 22					- 36 32 30 29				
290	6					10 9 8 7					18 17 16 15					27 25 24 23 22					- 32 31 29				
300	6					10 9 8 7					19 18 17 16 15					27 26 24 23 22					- 32 31 30				
310	6					10 9 8 7					19 18 17 16 15					27 26 25 24 22					- 33 31 30				
320	6					10 9 8					19 18 17 16 15					27 26 25 24 23					- 35 31 30				
330	6					11 10 8					21 19 17 16 15					28 27 26 25 23					- 35 32 31				
340	7 6					12 11 9 8					23 21 19 17 16					30 29 27 26 24					- 35 33 32				
350	9 8 6					14 13 12 10 9					25 23 21 19 18					32 31 29 28 26					- 35 34 33				
360	9 8 6					14 13 12 11 9					25 23 21 20 18					32 31 29 28 27					- 36 34 33				
370	10 8 6					14 13 12 11 9					25 23 22 20 18					33 31 30 28 27					- 34 33				
380	10 8 7 6					14 13 12 11 10					25 24 22 20 19					33 31 30 28 27					- 34 33				
390	10 8 7 6					15 13 12 11 10					26 24 22 20 19					33 31 30 28 27					- 35 33				
400	10 8 7 6					15 13 12 11 10					26 24 22 21 19					33 31 30 29 27					- 35 33				
410	10 8 7 6					15 14 12 11 10					26 24 22 21 19					33 32 30 29 27					- 35 33				
420	10 9 7 6					15 14 12 11 10					26 24 22 21 19					33 32 30 29 28					- 35 34				
430	10 9 7 6					15 14 13 11 10					26 24 23 21 19					33 32 30 29 28					- 35 34				
440	10 9 7 6					15 14 13 11 10					26 24 23 21 20					33 32 30 29 28					- 35 34				
450	10 9 7 6					16 14 13 12 10					26 25 23 22 20					33 32 31 29 28					- 35 34				
460	10 9 8 6					16 14 13 12 11					26 25 23 22 20					33 32 31 29 28					- 36 34				
470	11 9 8 6					16 14 13 12 11					27 25 24 22 20					33 32 31 30 28					- 34				
480	11 9 8 6					16 14 13 12 11					27 25 24 22 20					33 32 31 30 28					- 34				
490	11 9 8 7 6					16 14 13 12 11					27 25 24 22 21					33 32 31 30 28					- 34				
500	11 9 8 7 6					16 14 13 12 11					27 25 24 22 21					33 32 31 30 28					- 34				
510	11 9 8 7 6					16 14 13 12 11					27 25 24 22 21					34 32 31 30 29					- 35				
520	11 9 8 7 6					16 14 13 12 11					27 25 24 23 21					34 32 31 30 29					- 35				
530	11 9 8 7 6					16 15 13 12 11					27 26 24 23 21					34 32 31 30 29					- 35				
540	11 10 8 7 6					16 15 14 12 11					27 26 24 23 21					34 33 31 30 29					- 35				

P911.cz Protipožární omítka Knauf Vermiplaster® ocelové nosníky a sloupy (uzavřené profily) - tloušťka omítky (platí do 30.6.2024)



Minimální tloušťka Knauf VERMIPLASTER®

Všechny údaje v mm

Volba tloušťky Knauf VERMIPLASTER® v závislosti na poměru Am/V chráněného průřezu ocelových sloupů a nosníků, kritické teplotě oceli a požadované třídě požární odolnosti.

Vermiplaster lze použít pro ochranu sloupů a nosníků uzavřeného průřezu pro namáhání ze tří nebo čtyř stran.

Tabulka 2

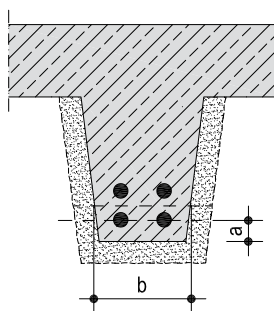
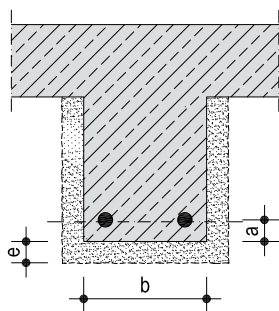
Am/V hodnota	R30 T [°C]					R60 T [°C]					R90 T [°C]					R120 T [°C]				
	350	400	450	500	550	350	400	450	500	550	350	400	450	500	550	350	400	450	500	550
≤60	8			7		12	11	10	9	8	17	15	14	13	12	23	21	19	16	15
70	8			7		13	11	10		9	19	17	14	13	12	24	21	20	18	17
80	8			7		13	12	11		10	20	18	17	15	13	25	23	21	20	18
90		8			7	15	14	12	11	10	21	19	17	16	15	27	24	22	21	19
100	9	8			7	16	14	13		11	21	20	18	17	16	28	26	24	22	20
110	9	8			7	16	15	14	13	12	23	22	19	18	17	29	26	25	24	22
120	9		8		7	17	15	14		13	24	22	21	18	17	31	27	26	25	23
130		10		8	7	17	16	15	14	13	24	23	21	20	19	32	29	28	26	24
140	11	10		8	7	18	16	15	14	13	26	23	22	21	19	34	30	29	27	26
150	11	10		9	7	19	17	15		14	27	25	23	21	20	34	32	30	28	27
160	11	10		9	7	19	18	17	16	14	27	25	24	23	21	35	32	31	29	27
170	11	10		9	8	19	18	17	16	15	27	26	24	23	22	36	33	32	30	29
180	11		10		9	21	18	17		16	29	26	25	24	22	-	35	34	31	30
190		11		10	9	21	20	18	17	16	29	28	25	24	22	-	35	34	33	30
200	12	11		10	9	21	20	18	17	16	29	28	27	24	23	-	36	35	33	32
210	13	11		10	9	21	20	19	17	16	31	28	27	26	23	-		36	34	32
220	13	11		10	9	21	20	19		18	31	30	27	26	25	-		36	35	33
230	13	12		10	9	23	20	19		18	31	30	29	26	25	-			35	34
240	13	12		10	9	23	22	20	19	18	33	30	29	28	25	-			36	35
250	13	12		10	9	23	22	20	19	18	33	30	29	28	27	-				35
260	13	12		10	9	23	22	20	19	18	33	32	29	28	27	-				35
270	13		12		10	23	22	20	19	18	33	32	30	29	27	-				
280	13		12		10	23	22	20	19	18	33	32	30	29	28	-				
290	13		12		10	23	22		20	19	34	32	30	29	28	-				
300		13		12	10	24	23	22	20	19	34	33	30	29	28	-				
310		13		12	10	24	23	22	20	19	34	33	32	30	28	-				
320		13		12	10	24	23	22	20	19	34	33	32	30	29	-				
330		14		13	10	27	24	24	20	19	35	34	33	32	29	-				
340		15		14	12	27	27	27	22	20	-		34	33	30	-				
350	18	17		15	13	29	29	27	24	23	-			35	33	-				
360	18	17		15	14	32	29	28	27	23	-			35	34	-				
370	18	17		15	14	32	29	28	27	23	-			35	34	-				
380	18	17		15	14	32	30	28	28	24	-			35	34	-				
390	19	17		15	14	33	30	28	28	24	-			35	34	-				
400	19	17		15	14	33	30	28	28	24	-				34	-				
410	19	18		15	14	33	30	28	28	24	-				34	-				
420	19	18		15	14	33	30	28	28	24	-				35	-				
430	19	18		17	14	33	30	29	29	24	-				35	-				
440	19	18		17	14	33	30	29	29	25	-				35	-				
450	20	18		17	15	33	32	29	29	25	-				35	-				
460	20	18		17	15	33	32	29	29	25	-				35	-				
470	20	18		17	15	34	32	30	30	25	-				35	-				
480	20	18		17	15	34	32	30	30	25	-				35	-				
490	20	18		17	15	34	32	30	30	27	-				35	-				
500	20	18		17	15	34	32	30	30	27	-				35	-				
510	20	18		17	15	34	32	30	30	27	-					-				
520	20	18		17	15	34	32	30	30	27	-					-				
530	20	19		17	15	34	33	30	30	27	-					-				
540	20	19		18	15	34	33	30	30	27	-					-				

Výchozí hodnoty betonu pro aplikaci Vermiplasteru

- Hodnoty uvedené v tabulkách platí pro beton s běžnou hmotností (2000 až 2600 kg/m³ – viz EN 206-1) s křemičitými příměsemi.
- Pokud jsou v nosnících nebo sloupech používány vápenné nebo lehké příměsi, minimální rozměry průřezu mohou být zmenšeny o 10 %.
- Při použití tabelovaných hodnot není nutné provádět další kontroly pevnosti ve smyku a krutu ani detailů ukotvení.
- Tabelované údaje v této části jsou založeny na úrovni referenčního zatížení $f = 0,7$, pokud není uvedeno jinak v příslušných odstavcích.
- Snížení charakteristické pevnosti armovací a předpjaté oceli jako funkce teploty:
armovací ocel: 500 °C
předpjatá ocel (tyče: EN 10138-4): 400 °C
předpjatá ocel (dráty a svazky drátů: EN 10138-2 a 10138-3): 350 °C
- Hodnoty neplatí pro prefabrikovaný beton.

Všechny údaje jsou uvedeny v mm.

Betonové nosníky



e = tloušťka KNAUF VERMIPLASTER®
 b = min. rozměry
 a = min. axiální vzdálenost výztuže

Hodnoty ekvivalentní tloušťky betonu podle Evropského technického schválení ETA-11/0229

Tabulka 3

Aplikovaná tloušťka Knauf VERMIPLASTER®	Čas [min.]				
	30	60	90	120	180
$e_{\min} = 7 \text{ mm}$ celková průměrná aplikovaná tloušťka	13	26	27	26	-
$e_{\max} = 19 \text{ mm}$ celková průměrná aplikovaná tloušťka	33	46	59	64	60

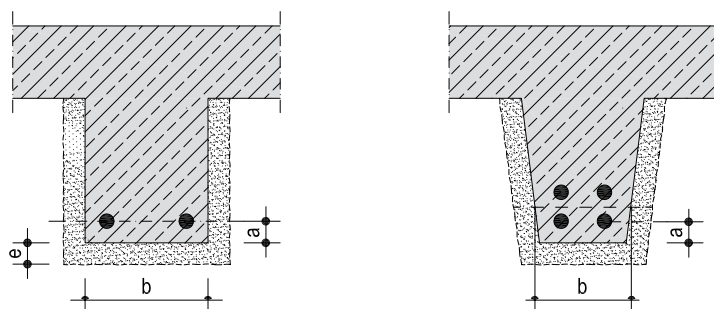
- Výsledky platí pouze pro betonové nosníky a sloupy ve vodorovné a svislé poloze, které jsou vystaveny působení ohně z více stran.
- Výsledky platí pro beton s hustotou 2025 kg/m³ až 2740 kg/m³.
- Výsledky platí pro betony, u nichž dochází k lomu při působení napětí v tlaku, který se rovná nebo je vyšší než u zkoušeného betonu: 50,0 N/mm² po 728 dnech.
- Výsledky platí pro nosníky se šířkou v základně, která se rovná nebo je větší než 80 mm.

P911.cz Protipožární omítka Knauf Vermiplaster® betonové nosníky (platí do 30.6.2024)



Všechny údaje v mm.

Betonové nosníky



e = tloušťka KNAUF VERMIPLASTER®

b = min. rozměry

a = min. axiální vzdálenost výztuže

Minimální rozměry a osová vzdálenost výztuže od povrchu prostě podepřených nosníků z železového a předpjatého betonu

Tabulka 4

Aplikovaná tloušťka Knauf VERMIPLASTER®	Klasifikace											
	R 30		R 45		R 60		R 90		R 120		R 180	
	b_{min}	a	b_{min}	a	b_{min}	a	b_{min}	a	b_{min}	a	b_{min}	a
$e_{min} = 7 \text{ mm}$ celková průměrná aplikovaná tloušťka	80	25	80	25	80	25	150	28	174	39	240	80
	150	2	150	10,5	150	9	173	18	214	34	300	70
	150	2	160,5	5,5	174	4	273	13	274	29	400	65
	187	2	230,5	0,5	274	0	373	8	474	24	600	60
$e_{max} = 12 \text{ mm}$ celková průměrná aplikovaná tloušťka	150	0	150	1,7	150	0,2	150	13,9	157,3	22,3	240	80
	150	0	150	1,7	150	0,2	158,9	3,9	197,3	17,3	300	70
	150	0	151,7	0	165,2	0	258,9	0	257,3	12,3	400	65
	178,2	0	221,7	0	265,2	0	358,9	0	457,3	7,3	600	60
$e_{max} = 19 \text{ mm}$ celková průměrná aplikovaná tloušťka	80	25	80	25	80	25	80	25	80	25	120	40
	150	0	150	0	150	0	150	0	176	0	240	10
	150	0	150	0	154	0	241	0	236	0	340	5
	167	0	210,5	0	254	0	341	0	150	1	180	20

- Všechny uvedené hodnoty platí výhradně pro Knauf Vermiplaster® a musí být používány ve spojení s dalšími neopomenutelnými hledisky při dimenzování konstrukcí.
- Nulové hodnoty osové vzdálenosti výztuže od povrchu prvků zohledňují pouze požární hledisko. Je nutné respektovat minimální krytí výztuže z hlediska technologie betonu.

Minimální rozměry a osová vzdálenost výztuže od povrchu spojitých nosníků ze železového a předpjatého betonu

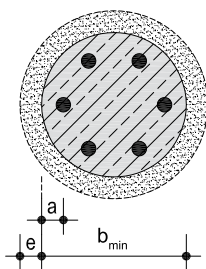
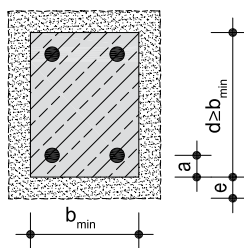
Tabulka 5

Aplikovaná tloušťka Knauf VERMIPLASTER®	Klasifikace											
	R 30		R 45		R 60		R 90		R 120		R 180	
	b_{min}	a	b_{min}	a	b_{min}	a	b_{min}	a	b_{min}	a	b_{min}	a
$e_{min} = 7 \text{ mm}$ celková průměrná aplikovaná tloušťka	150	0	150	0,5	150	0	150	8	174	19	240	60
	150	0	160,5	0	174	0	223	0	274	9	400	50
									424	9	550	50
									474	4	600	40
$e_{max} = 12 \text{ mm}$ celková průměrná aplikovaná tloušťka	150	0	150	0	150	0	150	0	157,3	2,3	240	60
	150	0	151,7	0	165,2	0	208,9	0	257,3	0	400	50
									407,3	0	550	50
									457,3	0	600	40
$e_{max} = 19 \text{ mm}$ celková průměrná aplikovaná tloušťka	150	0	150	0	150	0	150	0	150	0	180	0
	150	0	150	0	154	0	191	0	236	0	340	0
									386	0	490	0
									436	0	540	0

- Všechny uvedené hodnoty platí výhradně pro Knauf Vermiplaster® a musí být používány ve spojení s dalšími neopomenutelnými hledisky při dimenzování konstrukcí.
- Nulové hodnoty osové vzdálenosti výztuže od povrchu prvků zohledňují pouze požární hledisko. Je nutné respektovat minimální krytí výztuže z hlediska technologie betonu.

Všechny údaje v mm.

Betonové sloupy



e = tloušťka KNAUF VERMIPLASTER®
b = šířka prvku
d = šířka prvku
a = min. osová vzdálenost

Hodnoty ekvivalentní tloušťky betonu podle Evropského technického schválení ETA-11/0229

Tabulka 6

Aplikovaná tloušťka Knauf VERMIPLASTER®	Čas [min.]				
	30	60	90	120	180
e _{min} = 7 mm celková průměrná aplikovaná tloušťka	13	26	27	26	-
e _{max} = 19 mm celková průměrná aplikovaná tloušťka	33	46	59	64	60

- Výsledky platí pouze pro betonové nosníky a sloupy ve vodorovné a svislé poloze, které jsou vystaveny působení ohně z více stran.
- Výsledky platí pro beton s objemovou hmotností 2025 kg/m³ až 2740 kg/m³
- Výsledky platí pro betony, jejichž lomová pevnost se rovná nebo je vyšší než u zkoušeného betonu: 50,0 N/mm² po 28 dnech.
- Výsledky platí pro sloupy se šířkou v základně, která je rovná nebo je větší než 167 mm.



Minimální rozměry sloupu a osová vzdálenost výztuže od povrchu sloupů s pravoúhlým nebo kruhovým průřezem

Tabulka 7

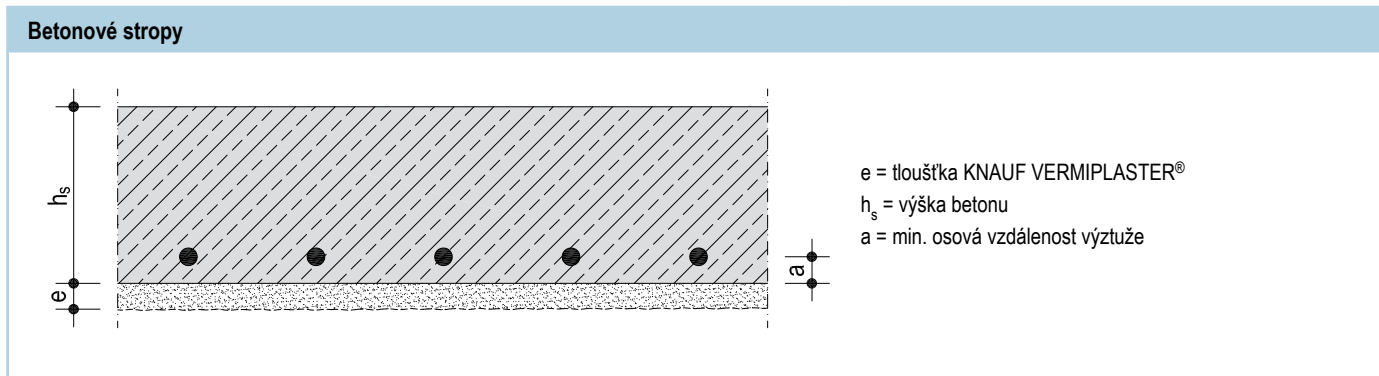
Aplikovaná tloušťka Knauf VERMIPLASTER®	Klasifikace											
	R 30		R 45		R 60		R 90		R 120		R 180	
	b _{min}	a	b _{min}	a	b _{min}	a	b _{min}	a	b _{min}	a	b _{min}	a
e _{min} = 7 mm celková průměrná aplikovaná tloušťka	187	19	210,5	20,5	200	25	323	26	324	31	450	70
e _{max} = 12 mm celková průměrná aplikovaná tloušťka	178,2	10,2	201,7	11,7	215,2	11,2	308,9	11,9	307,3	14,3	450	70
e _{max} = 19 mm celková průměrná aplikovaná tloušťka	167	0	190,5	0,5	204	0	291	0	250	25	350	25
	267	0	290,5	0	304	0	391	0	286	0	390	10

- Všechny uvedené hodnoty platí výhradně pro Knauf VERMIPLASTER® a musí být používány ve spojení s dalšími neopomenutelnými hledisky při dimenzování konstrukcí.
- Nulové osové vzdálenosti výztuže od povrchu prvků zohledňují pouze požární hledisko. Je nutné respektovat minimální krytí výztuže z hlediska technologie betonu.

P911.cz Protipožární omítka Knauf Vermiplaster® betonové stropy (platí do 30.6.2024)



Všechny údaje jsou uvedeny v mm.

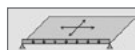


Hodnoty ekvivalentní tloušťky betonu podle Evropského technického souhlasu ETA-11/0229

Tabulka 8

Aplikovaná tloušťka Knauf VERMIPLASTER®	Čas [min.]					
	30	60	90	120	180	240
$e_{\min} = 11$ mm celková průměrná aplikovaná tloušťka	29	37	41	41	40	39
$e_{\max} = 21$ mm celková průměrná aplikovaná tloušťka	43	54	64	68	72	73

- Výsledky platí pouze pro betonové desky a stěny, které jsou vystaveny působení ohně z jedné strany.
- Výsledky platí pro beton s hustotou 1908,25 kg/m³ až 2662,25 kg/m³ (hustota zkoušeného betonu 2245 kg/m³ až 2315 kg/m³).
- Výsledky platí pro desky s tloušťkou, která se rovná nebo je vyšší než 60 mm.

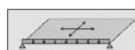


Minimální rozměry a osová vzdálenost výztuže od povrchu prvku železových a předpjatých prostě podepřených betonových desek vyztužených v jednom nebo ve dvou směrech

Tabulka 9

Aplikovaná tloušťka Knauf VERMIPLASTER®	Klasifikace													
	REI 30		REI 45		REI 60		REI 90		REI 120		REI 180		REI 240	
	h_s	a	h_s	a	h_s	a	h_s	a	h_s	a	h_s	a	h_s	a
$e_{\min} = 11$ mm celková průměrná aplikovaná tloušťka	120	0	120	0	120	0	120	0	120	0	120	15	136	26
$e_{\max} = 21$ mm celková průměrná aplikovaná tloušťka	60	10	60	10	60	10	60	10	60	10	100	20	120	0

- Pro křížem vyztužené desky, kde L_x a L_y představují vzájemně kolmá rozpětí desky a kde L_y je vždy delší rozpětí.
- Osová vzdálenost a (mm) pro křížem vyztužené desky, kde $L_y/L_x \leq 1,5$ a $1,5 < L_y/L_x \leq 2$ se rovná 0.
- Pouze pro REI 240 s Knauf Vermiplasterem tl. 10,61 mm a poměrem stran desky $L_y/L_x \leq 1,5$ je hodnota „a“ rovna 1 a pro $1,5 \leq L_y/L_x \leq 2$ je hodnota „a“ rovna 11.
- Všechny uvedené hodnoty platí výhradně pro Knauf Vermiplaster® a musí být používány ve spojení s dalšími neopomenutelnými hledisky při dimenzování konstrukcí.
- Nulové hodnoty osové vzdálenosti výztuže od povrchu prvků zohledňují pouze požární hledisko. Je nutné respektovat minimální krytí výztuže z hlediska technologie betonu.



Minimální rozměry a osová vzdálenost výztuže od povrchu prvku železobetonových a předpjatých stropních desek se skrytými hlavicemi

Tabulka 10

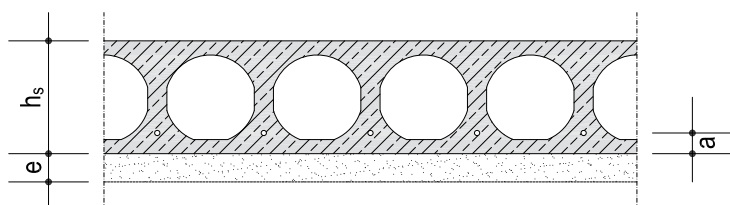
Aplikovaná tloušťka Knauf VERMIPLASTER®	Klasifikace													
	REI 30		REI 45		REI 60		REI 90		REI 120		REI 180		REI 240	
	h_s	a	h_s	a	h_s	a	h_s	a	h_s	a	h_s	a	h_s	a
$e_{\min} = 11$ mm celková průměrná aplikovaná tloušťka	121	0	137	0	143	0	159	0	159	0	160	5	161	11
$e_{\max} = 21$ mm celková průměrná aplikovaná tloušťka	120	0	121,5	0	126	0	136	0	132	0	128	0	127	0

- Všechny uvedené hodnoty platí výhradně pro Knauf VERMIPLASTER® a musí být používány ve spojení s dalšími neopomenutelnými hledisky při dimenzování konstrukcí.
- Osové vzdálenosti výztuže od povrchu prvků zohledňují pouze požární hledisko. Je nutné respektovat minimální krytí výztuže z hlediska technologie betonu.

P911.cz Protipožární omítka Knauf Vermiplaster® předpjaté, dutinové panely (platí do 30.6.2024)

Všechny údaje jsou uvedeny v mm.

Dutinové panely



e = tloušťka KNAUF VERMIPLASTER®

 h_s = výška betonu

a = min. osová vzdálenost výztuže

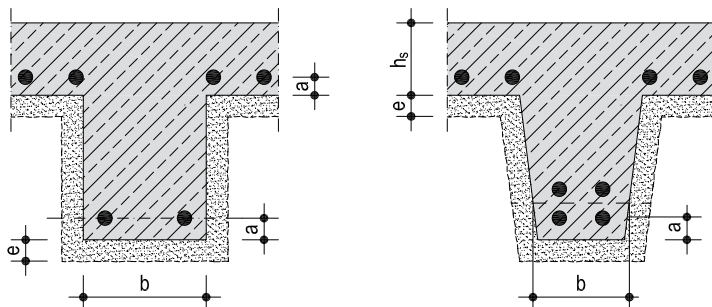
Výška panelu h_s [mm]	Požární odolnost podle ČSN EN 1992-1-2 a ČSN EN 1168+A3		
	Minimální tloušťka omítky Vermiplaster / MP 75 L FIRE		
	11 mm	21 mm	27 mm
150	REI 90	REI 120	REI 180
165	REI 90	REI 120	REI 180
200	REI 90	REI 120	REI 180
250	REI 90	REI 120	REI 180
265	REI 90	REI 120	REI 180
320	REI 90	REI 120	REI 180
400	REI 90	REI 120	REI 180
500	REI 90	REI 120	REI 180

- 1) Nejmenší osová vzdálenost předpínací výztuže od ohřivaného spodního povrchu posouzených panelů: $a \geq 32$ mm.
- 2) Kritérium R je posouzeno časem dosažení kritické teploty předpínacích drátů a lan, která podle ČSN EN 1992-1-2 činí: $\theta = 350$ °C
- 3) Požární odolnost nechráněných panelů REI45 je uvedena v technických listech výrobce GOLDBECK Prefabeton s.r.o.
- 4) Objemová hmotnost betonu s křemičitým kamenivem je od 2000 kg/m³ do 2600 kg/m³.
- 5) Realizace protipožární omítky musí být v souladu s technologickým předpisem Knauf Vermiplaster / MP 75 Fire.
- 6) Hodnoty uvedené v tabulce platí pro panely vyráběné podle normy ČSN EN 1168+A3.
- 7) Jako referenční výrobce byl zvolen STROPSYSTEM GOLDBECK.

P911.cz Protipožární omítka Knauf Vermiplaster® betonové žebrové desky (platí do 30.6.2024)



Betonové žebrové desky



e = tloušťka KNAUF VERMIPLASTER®
b = min. rozměry
a = min. axiální vzdálenost výztuže
hs = výška betonu

Minimální rozměry a osová vzdálenost výztuže od povrchu prostě podepřených nosníků z železového a předpjatého betonu

Tabulka 11

Aplikovaná tloušťka Knauf VERMIPLASTER®	Klasifikace											
	R 30		R 45		R 60		R 90		R 120		R 180	
	b _{min}	a	b _{min}	a	b _{min}	a	b _{min}	a	b _{min}	a	b _{min}	a
e _{min} = 7 mm celková průměrná aplikovaná tloušťka	80	25	80	25	80	25	150	28	174	39	240	80
	150	2	150	10,5	150	9	173	18	214	34	300	70
	150	2	160,5	5,5	174	4	273	13	274	29	400	65
	187	2	230,5	0,5	274	0	373	8	474	24	600	60
e _{max} = 12 mm celková průměrná aplikovaná tloušťka	150	0	150	1,7	150	0,2	150	13,9	157,3	22,3	240	80
	150	0	150	1,7	150	0,2	158,9	3,9	197,3	17,3	300	70
	150	0	151,7	0	165,2	0	258,9	0	257,3	12,3	400	65
	178,2	0	221,7	0	265,2	0	358,9	0	457,3	7,3	600	60
e _{max} = 19 mm celková průměrná aplikovaná tloušťka	80	25	80	25	80	25	80	25	80	25	120	40
	150	0	150	0	150	0	150	0	176	0	240	10
	150	0	150	0	154	0	241	0	236	0	340	5
	167	0	210,5	0	254	0	341	0	150	1	180	20

- Všechny uvedené hodnoty platí výhradně pro Knauf Vermiplaster® a musí být používány ve spojení s dalšími neopomenutelnými hledisky při dimenzování konstrukcí.
- Nulové hodnoty osové vzdálenosti výztuže od povrchu prvků zohledňují pouze požární hledisko. Je nutné respektovat minimální krytí výztuže z hlediska technologie betonu.

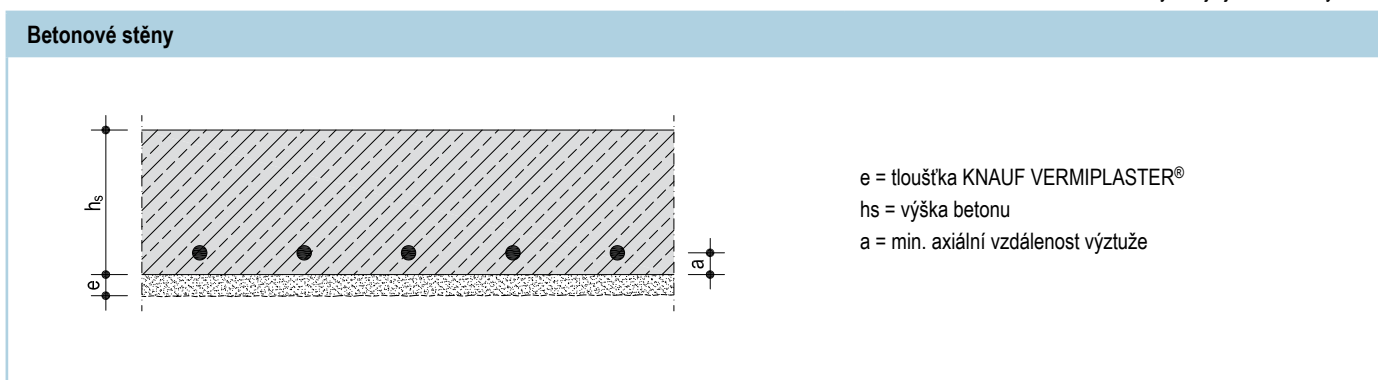
Minimální rozměry a osová vzdálenost výztuže od povrchu prvku železových a předpjatých prostě podepřených betonových desek vyztužených v jednom nebo ve dvou směrech

Tabulka 12

Aplikovaná tloušťka Knauf VERMIPLASTER®	Klasifikace													
	REI 30		REI 45		REI 60		REI 90		REI 120		REI 180		REI 240	
	h _s	a	h _s	a	h _s	a	h _s	a	h _s	a	h _s	a	h _s	a
e _{min} = 11 mm celková průměrná aplikovaná tloušťka	120	0	120	0	120	0	120	0	120	0	120	15	136	26
e _{max} = 21 mm celková průměrná aplikovaná tloušťka	60	10	60	10	60	10	60	10	60	10	100	20	120	0
	120	0	120	0	120	0	120	0	120	0	120	0		

- Pro křížem vyztužené desky, kde L_x a L_y představují vzájemně kolmá rozpětí desky a kde L_y je vždy delší rozpětí.
- Osová vzdálenost a (mm) pro křížem vyztužené desky, kde L_y/L_x ≤ 1,5 a 1,5 < L_y/L_x ≤ 2 se rovná 0.
- Pouze pro REI 240 s Knauf Vermiplasterem tl. 10,61 mm a poměrem stran desky L_y/L_x ≤ 1,5 je hodnota „a“ rovna 1 a pro 1,5 ≤ L_y/L_x ≤ 2 je hodnota „a“ rovna 11.
- Všechny uvedené hodnoty platí výhradně pro Knauf Vermiplaster® a musí být používány ve spojení s dalšími neopomenutelnými hledisky při dimenzování konstrukcí.
- Nulové hodnoty osové vzdálenosti výztuže od povrchu prvků zohledňují pouze požární hledisko. Je nutné respektovat minimální krytí výztuže z hlediska technologie betonu.

Všechny údaje jsou uvedeny v mm.



Hodnoty ekvivalentní tloušťky betonu podle Evropského technického schválení ETA-11/0229

Tabulka 13

Aplikovaná tloušťka Knauf VERMIPLASTER®	Čas (min.)					
	30	60	90	120	180	240
$e_{\min} = 11$ mm celková průměrná aplikovaná tloušťka	29	37	41	41	40	39
$e_{\max} = 21$ mm celková průměrná aplikovaná tloušťka	43	54	64	68	72	73

- Výsledky platí pouze pro betonové desky a stěny, které jsou vystaveny působení ohně z jedné strany
- Výsledky platí pro beton s objemovou hmotností 1908,25 kg/m³ až 2662,25 kg/m³ (Obj. hmotnost zkoušeného betonu 2245 kg/m³ až 2315 kg/m³).

Minimální tloušťka nenosné stěny (příčky) h_s

Tabulka 14

Aplikovaná tloušťka Knauf VERMIPLASTER®	Klasifikace						
	EI 30	EI 45	EI 60	EI 90	EI 120	EI 180	EI 240
	h_s	h_s	h_s	h_s	h_s	h_s	h_s
$e_{\min} = 11$ mm celková průměrná aplikovaná tloušťka	31	37	43	59	79	110	136
$e_{\max} = 21$ mm celková průměrná aplikovaná tloušťka	17	21,5	26	36	52	78	102

- Všechny uvedené hodnoty platí výhradně pro Knauf VERMIPLASTER® a musí být používány ve spojení s dalšími neopomenutelnými hledisky při dimenzování konstrukcí.
- Nulové hodnoty osové vzdálenosti výztuže od povrchu prvků zohledňují pouze požární hledisko. Je nutné respektovat minimální krytí výztuže z hlediska technologie betonu.

Minimální rozměry a osová vzdálenost výztuže od povrchu nosných betonových stěn

(stěna je vystavena působení ohně z jedné strany)

Tabulka 15

Aplikovaná tloušťka Knauf VERMIPLASTER®	Klasifikace													
	REI 30		REI 45		REI 60		REI 90		REI 120		REI 180		REI 240	
	h_s	a	h_s	a	h_s	a	h_s	a	h_s	a	h_s	a	h_s	a
$e_{\min} = 11$ mm celková průměrná aplikovaná tloušťka	91	0	92	0	93	0	99	0	119	0	170	10	231	21
$e_{\max} = 21$ mm celková průměrná aplikovaná tloušťka	77	0	76,5	0	76	0	76	0	92	0	138	0	197	0

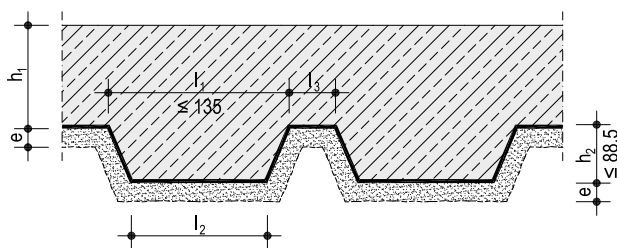
- Všechny uvedené hodnoty platí výhradně pro Knauf VERMIPLASTER® a musí být používány ve spojení s dalšími neopomenutelnými hledisky při dimenzování konstrukcí.
- Nulové hodnoty osové vzdálenosti výztuže od povrchu prvků zohledňují pouze požární hledisko. Je nutné respektovat minimální krytí výztuže z hlediska technologie betonu.

P911.cz Protipožární omítka Knauf Vermiplaster® sprážené ocelobetonové stropy (trapezový plech s betonem) (platí do 30.6.2024)



Všechny údaje jsou uvedeny v mm.

Betonové žebrové desky



e = Tloušťka omítky KNAUF VERMIPLASTER®

h₁ = Tloušťka betonu nad vlnouh₂ = Výška vlnyl₁, l₂, l₃ = Šířky vlny trapezuh_{ef} = Efektivní tloušťka žebrové desky

$$h_{ef} = h_1 + \frac{h_2 \cdot 0,5 \cdot (l_1 + l_2)}{l_1 + l_3}$$

Minimální tloušťka nanesené omítky Knauf VERMIPLASTER®

Tabulka 16

Celková tloušťka kompozitní desky z betonu / profilového plechu h ₁ +h ₂	Klasifikace			
	REI 30	REI 60	REI 90	REI 120
100	11	15	19	24
110	11	15	19	24
120	11	15	19	24
130	11	15	19	24
140	11	15	19	24
150	11	15	19	24
160	11	15	19	24
170	11	15	19	24
180	11	15	19	24
190	11	15	19	24
200	11	15	19	24
210	11	15	19	24
220	11	15	19	24
230	11	15	19	24
240	11	15	19	24
250	11	15	19	24
260	11	15	19	24
270	11	15	19	24
280	11	15	19	24

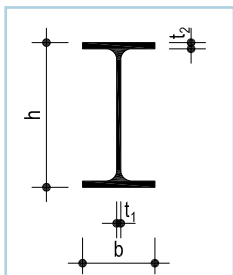
Min. tloušťka omítky Knauf VERMIPLASTER® pro protipožární ochranu v minutách (REI). Kritická teplota kompozitní desky z betonu a profilové oceli je 350°C.

Omezení použití výsledků získaných podle evropského technického schválení ETA-11/0229

- Výsledky posouzení platí pro kompozitní desky z betonu/oceli, které jsou vystaveny působení ohně na straně oceli a dále splňují následující podmínky:
 - Tloušťka plechu se rovná nebo je větší než 0,75 mm.
 - Šířka žebra l₁, na něž je přímo nanesen protipožární materiál, by neměla být větší než 1,5násobek šířky zkoušeného vzorku, tzn. l₁ ≤ 135 mm.
 - Výška žebra h₂ by neměla být větší než 1,5násobek výšky testovaného vzorku, tzn. h₂ ≤ 88,5 mm.
- Výsledky posouzení mohou být použity pouze na desky vyrobené z betonu/oceli s objemovou hmotností betonu od 0,85 do 1,15 násobku tloušťky testovaného betonu, tzn. 2014 až 2726 kg/m³.
- Výsledky posouzení platí pro betonové prvky s pevností, která se rovná nebo je větší než pevnost testovaného betonu, tzn. 33,8 MPa po 28 dnech.
- Výsledky posouzení platí pro všechny betonové prvky vyrobené z betonu s křemičitými příměsmi.
- Výsledky posouzení lze použít pouze pro desky z betonu/oceli, jestliže efektivní tloušťka h_{ef} posuzované desky se rovná nebo je větší než efektivní tloušťka testované desky (h_{ef}=80,3).

P911.cz Protipožární omítka Knauf Vermiplaster® - příklady výpočtu (platí do 30.6.2024)

Ocelové sloupky a nosníky



Profil: **I 200**
 Kritická teplota oceli: **500°C**
 Rozměry průřezu:
 h: **200 mm**
 b: **90 mm**
 t₁: **7,5 mm**
 t₂: **11,3 mm**
 Ā: **33,4 cm³**

Požární odolnost: **R 90**
 Působení ohně: **3 strany**
 Tloušťka Knauf VERMIPLASTER® -e-: **?? mm**

Návrh

Stanovení poměru Am/V pro ocelové nosníky a sloupky

3 strany

$$Am/V = \frac{3b + 2h - 2t}{V} \cdot 100$$

$$Am/V = \frac{3 \times 9 + 2 \times 20 - 2 \times 0,75}{33,4} \cdot 100$$

$$Am/V = 196,11 \text{ m}^{-1}$$

Návrh viz tab. 1

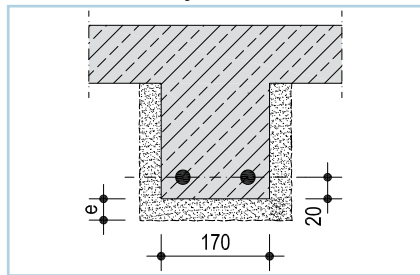
Min. tloušťka Knauf VERMIPLASTER® (mm)

Am/V	R90 T [°C]				
	350	400	450	500	550
140	22	20	19	18	16
150	23	21	20	18	17
160	23	21	20	19	18
170	23	22	20	19	18
180	24	22	21	20	18
190	24	23	21	20	18
200	24	23	22	20	19
210	25	23	22	21	19
220	25	24	22	21	20

Posouzení

Tloušťka Knauf VERMIPLASTER®: **20 mm**
 Součinitel průřezu: $60 \text{ m}^{-1} \leq 196,11 \text{ m}^{-1} \leq 540 \text{ m}^{-1}$
 Ochranná tloušťka: $6 \text{ mm} \leq 20 \text{ mm} \leq 36 \text{ mm}$
 Omezení použití výsledků získaných podle ETA - 11/0229

Betonové nosníky



Požární odolnost: **R 120**
 Rozměr -b-: **170 mm**
 Osová vzdálenost výztuže -a-: **20 mm**
 Objemová hmotnost betonu: **2400 kg/m³**
 Tloušťka Knauf VERMIPLASTER® -e-: **?? mm**

Návrh: viz tab. 4

Min. rozměry a osová vzdálenost výztuže prostě podepřených nosníků ze železového a předpjatého betonu

Aplikovaná tloušťka Knauf VERMIPLASTER®	Klasifikace	
	R 120	
	b _{min}	a
e _{min} = 7 mm celková průměrná aplikovaná tloušťka	174	39
	214	34
	274	29
	474	24
e _{max} = 12 mm celková průměrná aplikovaná tloušťka	157,3	22,3
	197,3	17,3
	257,3	12,3
	457,3	7,3
e _{max} = 19 mm celková průměrná aplikovaná tloušťka	150	1
	176	0
	236	0
	436	0
	80	25

Posouzení

Tloušťka Knauf VERMIPLASTER®: **12 mm**
 Rozměr -b-: **170 mm ≥ 157,3 mm**
 Osová vzdálenost výztuže -a-: **20 mm ≤ 22,3 mm**

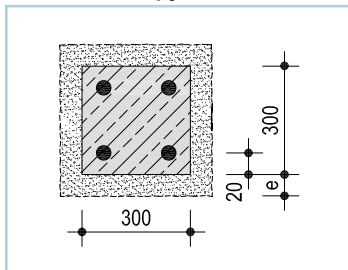
Nový návrh a posouzení:

Tloušťka Knauf VERMIPLASTER®: **19 mm**
 Rozměr -b-: **170 mm ≥ 150 mm**
 Osová vzdálenost výztuže -a-: **20 mm ≥ 1 mm**
 Min. šířka nosníku: **170 mm ≥ 150 mm**
 Objemová hmotnost: $2740 \text{ kg/m}^3 \geq 2400 \text{ kg/m}^3 \geq 2025 \text{ kg/m}^3$
 Omezení použití výsledků získaných podle ETA - 11/0229.

P911.cz Protipožární omítka Knauf Vermiplaster® - příklady výpočtu (platí do 30.6.2024)



Betonové sloupy



Požární odolnost: **R 90**
 Rozměr -b-: **300/300 mm**
 Osová vzdálenost výztuže -a-: **20 mm**
 Objemová hmotnost betonu: **2400 kg/m³**
 Tloušťka Knauf VERMIPLASTER® -e-: **?? mm**

Návrh:
viz tab. 7

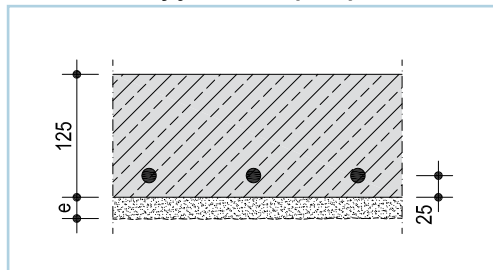
Min. rozměry sloupu a osová vzdálenost výztuže sloupů s pravoúhlým nebo kruhovým průřezem

Aplikovaná tloušťka Knauf VERMIPLASTER®	Klasifikace	
	R 90	
	b _{min}	a
e _{min} = 7 mm	323	26
celková průměrná aplikovaná tloušťka	423	13
e _{max} = 12 mm	398	11,9
celková průměrná aplikovaná tloušťka	498	0
e _{max} = 19 mm	291	0
celková průměrná aplikovaná tloušťka	391	0

Posouzení

Tloušťka Knauf VERMIPLASTER®: **19 mm**
 Rozměr -b-: **300 mm ≥ 291 mm**
 Osová vzdálenost výztuže -a-: **20 mm ≥ 0 mm**
 Min. šířka nosníku: **300 mm ≥ 150 mm**
 Objemová hmotnost: **2740 kg/m³ ≥ 2400 kg/m³ ≥ 2025 kg/m³**
 Omezení použití výsledků získaných podle ETA - 11/0229.

Betonové desky jednoduše podepřené



Požární odolnost: **REI 180**
 Rozměr -b-: **125 mm**
 Osová vzdálenost výztuže -a-: **25 mm**
 Objemová hmotnost betonu: **2400 kg/m³**
 Tloušťka Knauf VERMIPLASTER® -e-: **?? mm**

Návrh:
viz tab. 9

Min. rozměry a osová vzdálenost výztuže od povrchu železových a před-pjatých prostě podepřených plných desek působících v jednom a ve dvou směrech

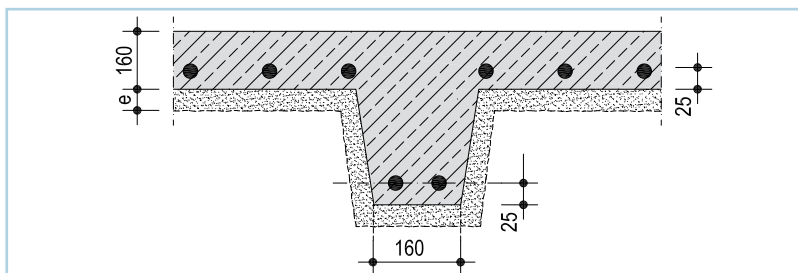
Aplikovaná tloušťka Knauf VERMIPLASTER®	Klasifikace	
	REI 180	
	h _s	a
e _{min} = 11 mm	120	15
celková průměrná aplikovaná tloušťka	100	20
e _{max} = 21 mm	120	0
celková průměrná aplikovaná tloušťka	120	0

Posouzení

Tloušťka Knauf VERMIPLASTER®: **11 mm**
 Rozměr -b-: **125 mm ≥ 120 mm**
 Osová vzdálenost výztuže -a-: **25 mm ≥ 15 mm**
 Min. šířka stěny: **125 mm ≥ 120 mm**
 Objemová hmotnost: **2740 kg/m³ ≥ 2400 kg/m³ ≥ 2025 kg/m³**
 Omezení použití výsledků získaných podle ETA - 11/0229.

P911.cz Protipožární omítka Knauf Vermiplaster® - příklady výpočtu (platí do 30.6.2024)

Betonové žebrové desky



Požární odolnost:	R 90
Rozměr -b-:	160 mm
Tloušťka desky -h _s -:	160 mm
Osová vzdálenost výztuže -a-:	25 mm
Objemová hmotnost betonu:	2400 kg/m³
Tloušťka Knauf VERMIPLASTER® -e-:	?? mm

Návrh:
viz tab. 11

Min. rozměry a osová vzdálenost výztuže od povrchu prvku železových nebo předpjatých prostě podepřených nosníků

Aplikovaná tloušťka Knauf VERMIPLASTER®	Klasifikace	
	R 90	
	b _{min}	a
e _{min} = 7 mm celková průměrná aplikovaná tloušťka	150	28
	173	18
	273	13
	373	8
e _{max} = 12 mm celková průměrná aplikovaná tloušťka	150	13.9
	158.9	3.9
	258.9	0
e _{max} = 19 mm celková průměrná aplikovaná tloušťka	358.9	0
	150	0
	150	0
	241	0
	341	0

Posouzení
nosník

Tloušťka Knauf VERMIPLASTER®: **12,0 mm**
 Rozměr -b-: **160 mm ≥ 150 mm**
 Osová vzdálenost výztuže -a-: **25 mm ≥ 13,9 mm**
 Min. šířka nosníku: **160 mm ≥ 150 mm**
 Objemová hmotnost: **2740 kg/m³ ≥ 2400 kg/m³ ≥ 2025 kg/m³**
 Omezení použití výsledků získaných podle ETA - 11/0229.

Návrh:
viz tab. 12

Min. rozměry a osová vzdálenost výztuže od povrchu prvku železových nebo předpjatých prostě podepřených desek vyztužených v jednom nebo ve dvou směrech

Aplikovaná tloušťka Knauf VERMIPLASTER®	Klasifikace	
	REI 90	
	h _s	a
e _{min} = 11 mm celková průměrná aplikovaná tloušťka	120	0
e _{max} = 21 mm celková průměrná aplikovaná tloušťka	60	10
	120	0

Posouzení
deska

Tloušťka Knauf VERMIPLASTER®: **11 mm**
 Rozměr -b-: **160 mm ≥ 120 mm**
 Osová vzdálenost výztuže -a-: **25 mm ≥ 0 mm**
 Min. šířka stěny: **160 mm ≥ 120 mm**
 Objemová hmotnost: **2740 kg/m³ ≥ 2400 kg/m³ ≥ 2025 kg/m³**
 Omezení použití výsledků získaných podle ETA - 11/0229.

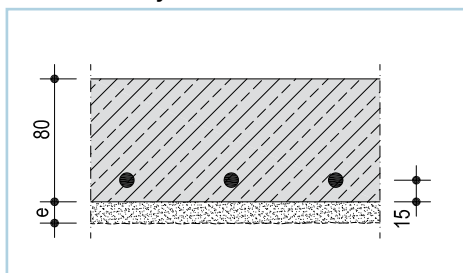
Volba nejnepriznivějšího stavu
(z deska, nosník)

Tloušťka Knauf VERMIPLASTER®: **12,0 mm**
 Pro obě části platí větší hodnota

P911.cz Protipožární omítka Knauf Vermiplaster® - příklady výpočtu (platí do 30.6.2024)



Betonové stěny - nenosné



Požární odolnost:
Tloušťka stěny $-h_s$:-
Osová vzdálenost výztuže $-a$:-
Objemová hmotnost betonu:
Tloušťka Knauf VERMIPLASTER® $-e$:-

EI 90
80 mm
15 mm
2100 kg/m³
?? mm

Návrh:
viz tab. 14

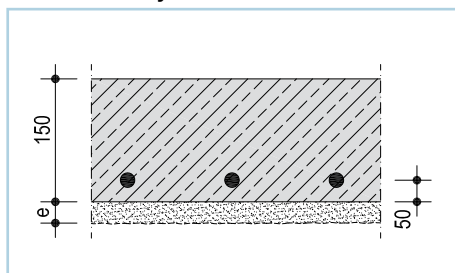
Min. tloušťka nenosné stěny (příčky) $-h_s$ -

Aplikovaná tloušťka Knauf VERMIPLASTER®	Klasifikace
	EI 90 h_s
$e_{min} = 11$ mm celková průměrná aplikovaná tloušťka	59
$e_{max} = 21$ mm celková průměrná aplikovaná tloušťka	36

Posouzení :

Tloušťka Knauf VERMIPLASTER®: **11 mm**
Tloušťka stěny $-h_s$:- **80 mm** \geq 59 mm
Osová vzdálenost výztuže $-a$:- **15 mm** \geq neposuzuje se
Objemová hmotnost: **2662,25 kg/m³** \geq **2100 kg/m³** \geq 1908,25 kg/m³
Omezení použití výsledků získaných podle ETA - 11/0229.

Betonové stěny - nosné



Požární odolnost:
Rozměr $-b$:-
Osová vzdálenost výztuže $-a$:-
Objemová hmotnost betonu:
Tloušťka Knauf VERMIPLASTER® $-e$:-

REI 120
150 mm
50 mm
2400 kg/m³
?? mm

Návrh:
viz tab. 15

Min. rozměry a osová vzdálenost výztuže od povrchu nosných betonových stěn (stěna je vystavena působení ohně na jedné straně REI)

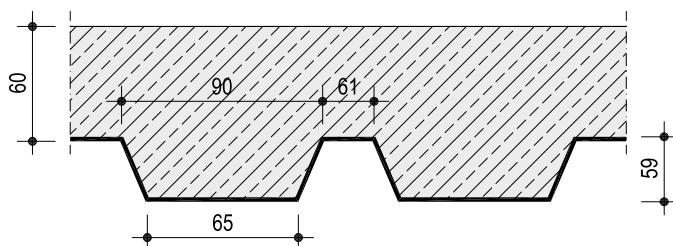
Aplikovaná tloušťka Knauf VERMIPLASTER®	Klasifikace	
	REI 120	
	h_s	a
$e_{min} = 11$ mm celková průměrná aplikovaná tloušťka	119	0
$e_{max} = 21$ mm celková průměrná aplikovaná tloušťka	92	0

Posouzení :

Tloušťka Knauf VERMIPLASTER®: **11 mm**
Tloušťka stěny $-h_s$:- **150 mm** \geq 119 mm
Osová vzdálenost výztuže $-a$:- **50 mm** \geq 0 mm
Objemová hmotnost: **2662,25 kg/m³** \geq **2400 kg/m³** \geq 1908,25 kg/m³
Omezení použití výsledků získaných podle ETA - 11/0229.

P911.cz Protipožární omítka Knauf Vermiplaster® - příklady výpočtu (platí do 30.6.2024)

Příklad - trapézový plech s betonem



Požární odolnost	REI 60	Tloušťka betonové desky h_s	119 mm
Šířka vlny trapézu l_1	90 mm	Efektivní tloušťka desky	90,3 mm
Šířka vlny trapézu l_2	65 mm	Tloušťka plechu	1 mm
Šířka vlny trapézu l_3	61 mm	Objemová hmotnost	2.400 kg/m³
Tloušťka betonu nad vlnou h_1	60 mm	Třída betonu	C30/37
Výška vlny h_2	59 mm	Tloušťka omítky Vermiplaster	?? mm

Krok 1

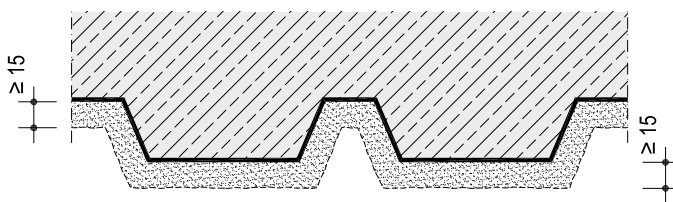
Omezení použití výsledků získaných podle evropského technického schválení ETA-11/0229

Objemová hmotnost betonu	2.014 kg/m³ < 2.400 kg/m³ < 2.726 kg/m³	Šířka vlny l_1	90 mm < 135 mm
Pevnost betonu	min. C30/37	Výška vlny h_2	59 mm < 88,5 mm
Tloušťka plechu	1 mm > 0,75 mm	Efektivní tloušťka desky h_{eff}	90,3 mm ≥ 80,3 mm
Kritická teplota	350 °C		

Krok 2

Tloušťka protipožární omítky Vermiplaster

- Viz tabulka 16 : $e = 15$ mm



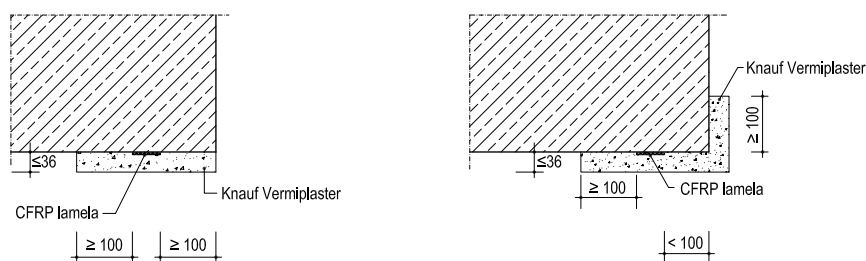
P901.cz - Požární ochrana uhlíkovo-vláknitých CFRP lamel omítkou Knauf Vermiplaster® (platí do 30.6.2024)

Dimenzační tabulka

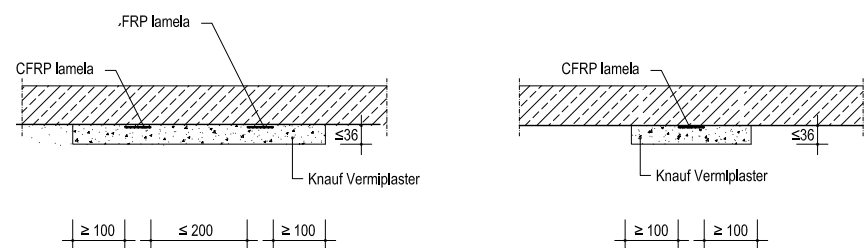
Požární odolnost R ¹⁾ [mm]	Kritická teplota sklovatění lepidla [°C]									tloušťka omítky Knauf VERMIPLASTER [mm]
	50	60	70	80	90	100	110	120	130	
R30	40	35	35	30	25	20	20	20	20	Knauf VERMIPLASTER [mm]
R45	55	45	40	40	35	30	30	25	25	
R60	65	55	50	45	40	35	35	30	30	
R90	80	70	65	60	55	50	45	40	35	
R120	95	85	80	70	65	60	55	50	45	

1) Samotná ŽB konstrukce musí vykazovat nejméně stejnou hodnotu požární odolnosti.

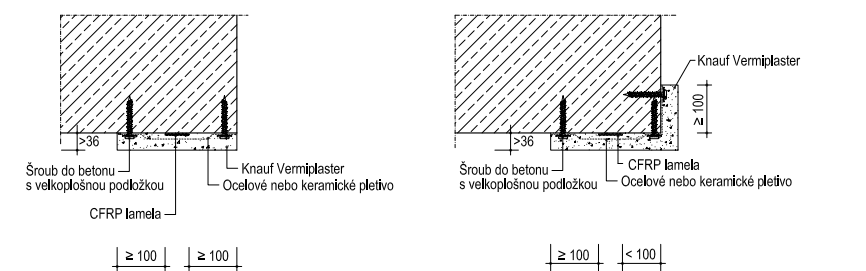
Ochrana CFRP lamel v nároží betonového prvku - tloušťka nástřiku do 36 mm



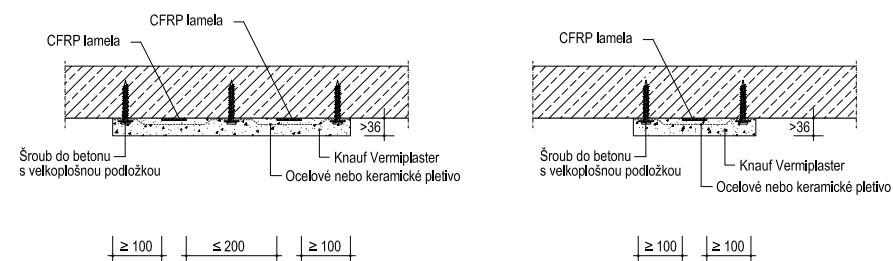
Ochrana CFRP lamel v ploše - tloušťka nástřiku do 36 mm



Ochrana CFRP lamel v nároží betonového prvku - tloušťka nástřiku více jak 36 mm

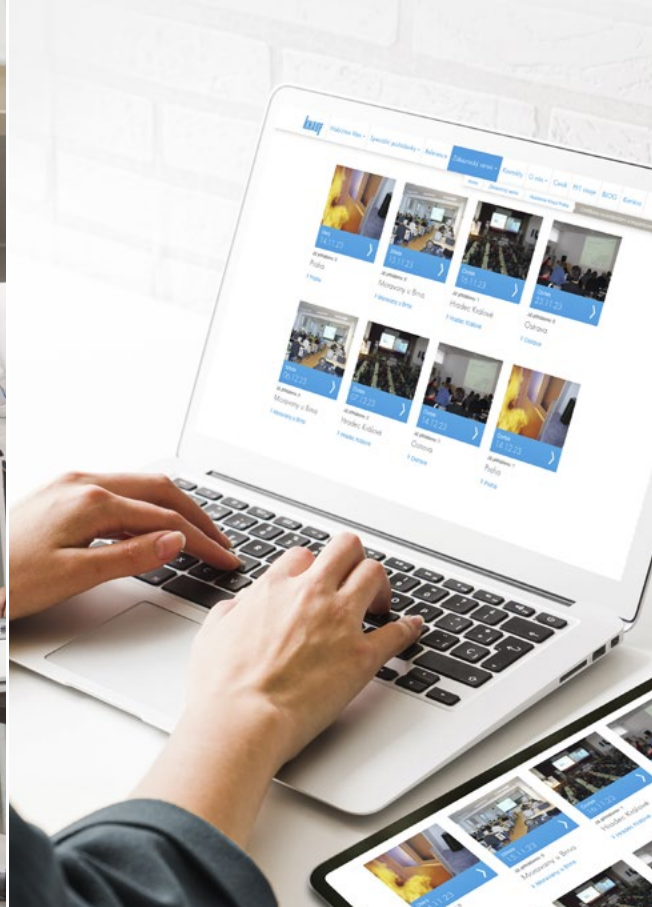


Ochrana CFRP lamel v ploše - tloušťka nástřiku více jak 36 mm



Poznámka:

- Tloušťka ŽB desky/stěny musí být minimálně 60 mm.
- Šířka ŽB nosníku musí být minimálně 80 mm.
- Realizace protipožární omítky Knauf Vermiplaster musí být provedena v souladu s technologickými předpisy společnosti Knauf (P911.cz Protipožární omítky Knauf).
- Objemová hmotnost betonu s křemičitým kamenivem musí být od 2000 kg/m³ do 2600 kg/m³.
- Při tloušťce omítky ≥ 36 mm je třeba vrstvu omítky vyztužit ocelovým či keramickým pletivem, případně tahokovem, s doporučenou velikostí ok maximálně 15x15 mm a tloušťkou drátu minimálně 0,8 mm.



ZVYŠTE SVOU ODBORNOST V POŽÁRNÍ OCHRANĚ A ZAREZERVUJTE SI MÍSTO NA CERTIFIKACI!

CERTIFIKACE MONTÁŽNÍCH FIREM

- Certifikační školení zaměřené na oblast požární ochrany je určené pro zpracovatele, kteří mají osvojené zásady montáže suché výstavby a vědí, jak se dané systémy montují.
- Jednodenní certifikační školení se skládá z teoretických přednášek a je zakončeno závěrečným testem.
- Úspěšný absolvent obdrží Certifikát na montáž konstrukcí suché výstavby včetně konstrukcí protipožárních.
- Garantem kurzu je Cech suché výstavby ČR
- Termíny:



CERTIFIKACE PROTIPOŽÁRNÍCH UCPÁVEK

- Protipožární ucpávky zajišťují protipožární utěsnění stavebních prostupů a objevují se prakticky na každé stavbě, kde je více požárních úseků.
- Instalaci protipožárních ucpávek provádí pouze firmy a osoby, které prošly školením a získaly patřičné osvědčení
- V případě zájmu o certifikaci kontaktujte pana Zbyňka Dvořáka - zbynek.dvorak@knauf.com, 733 100 509.

POŽÁRNÍ KATALOG KNAUF



KNAUF PODPORA

Společnost Knauf poskytuje zájemcům o produkty ze svého širokého sortimentu kvalitní servis a technickou podporu.

S případnými dotazy je možné se obracet na centrální **HOT LINE**.

- **Tel: 844 600 600**
- **Po – Čt: 8.00–16.00 hod.**
- **Pá: 8.00–13.30 hod.**

Na této lince si dále můžete vyžádat poskytnutí podrobnějších podkladů, jako jsou prospekty, informační brožury, technické listy, atd... v tiskové či elektronické podobě pro veškerý sortiment firmy Knauf.



KNAUF CERTIFIKACE

Informace o termínech a místě konání certifikací protipožárních konstrukcí najdete na stránkách www.knauf.cz v sekci: Zákaznický servis/Certifikace firem na montáž protipožárních konstrukcí.

- martina.mala@knauf.com



KNAUF ELEKTRONICKY

Technickou dokumentaci, informace o produktech a mnohem více, najdete na našich webových stránkách.

-  www.facebook.com/knaufpraha
-  info-cz@knauf.com
-  www.knauf.cz

Technické změny vyhrazeny. Námi poskytovaná záruka se vztahuje pouze na kompletní systém KNAUF provedený podle technologických postupů předepsaných firmou KNAUF. Údaje týkající se spotřeby, množství a provedení jsou empirické hodnoty, které nelze v případě silně odlišných okolností jednoduše převádět. V takovém případě doporučujeme kontaktovat technické oddělení firmy KNAUF. Všechna práva vyhrazena. Změny, dotisk a fotomechanické reprodukování, a to i pouhých výřátků, si vyžadují schválení ze strany společnosti KNAUF Praha, s. r. o.