



AQUAPANEL®

04/2012

AQUAPANEL® Cement Board System

Nejlepší řešení do vlhkého prostředí...

Seznamte se:

AQUAPANEL Indoor

AQUAPANEL Outdoor

AQUAPANEL Floor

AQUAPANEL Floor Tile Underlay

Podhledy a příčky bez degradace, bobtnání a tvorby plísní

AQUAPANEL® Indoor je osvědčený systém společnosti KNAUF, který nabízí mnoho výhod při výstavbě objektů všech typů konstrukcí. AQUAPANEL® Indoor se používá jako deskový materiál pro opláštění podhledů či příček v prostorách trvale namáhaných vlhkem, jako jsou například **bazény a sauny, wellness centra, veřejné sprchy, opláštění sklepů, relaxační centra, vodojemy, nemocnice, automyčky, průmyslové stavby, pavilony v ZOO atd...**

Používáme jej zkrátka tam, kde máme zvýšený nárok na odolnost vůči vlhku či tam, kde máme zvýšený nárok na požární odolnost či hygienu. V takto namáhaných konstrukcích je AQUAPANEL schopen vydržet dlouhou řadu let bez degradace a bobtnání jako například u klasických sádkartonových konstrukcí. Aquapanel je dodáván jako celý systém včetně několika možných povrchových úprav. Cementové desky se vyznačují snadnou montáží a nabízejí rozhodující přednosti při minimálních montážních nákladech.

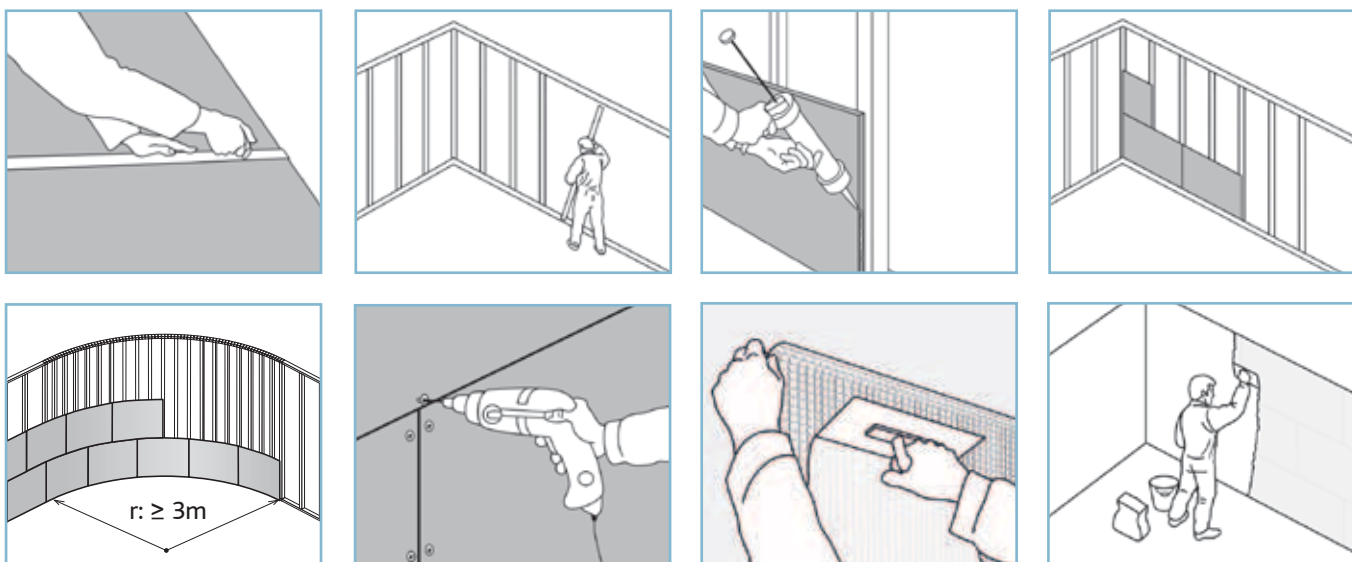


U AQUAPANELU na rozdíl od desek na bázi sádry nenastává:

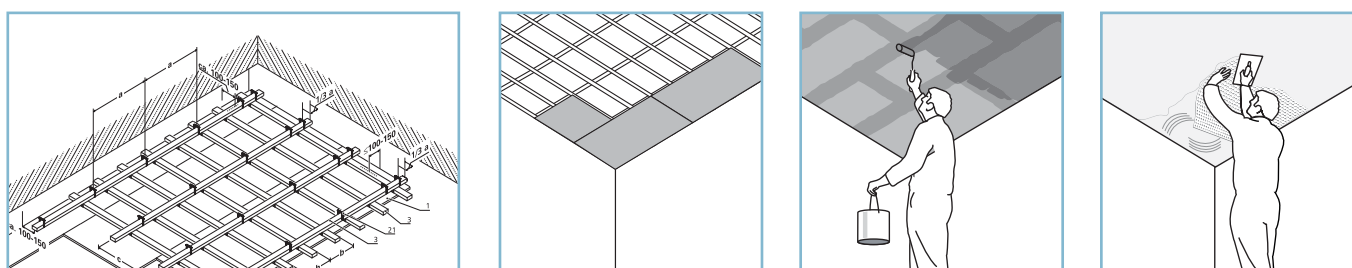
- tvorba plísní
- bobtnání desek
- degradace jádra desky
- měknutí konstrukce
- prohýbání desek
- odlupování barvy



Základní montážní schéma příček



Základní montážní schéma podhledů

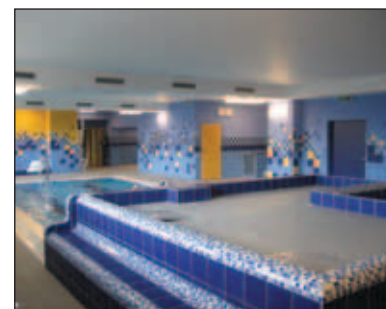
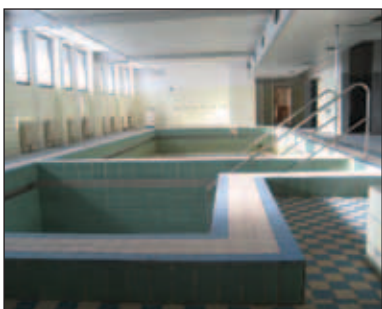


Kde AQUAPANEL® Indoor použít?
Aquapanel® Cement Board Indoor · dobré · lepší · nejlepší · řešení + pro interiéry

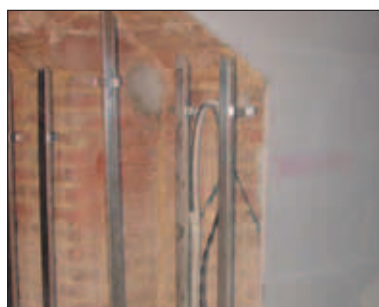
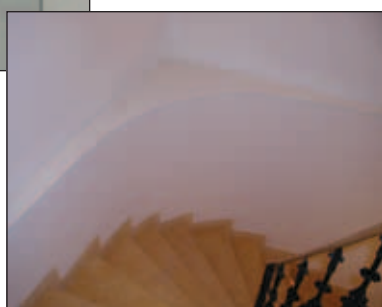
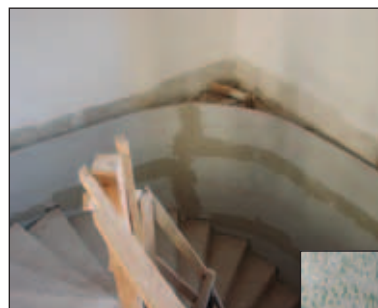
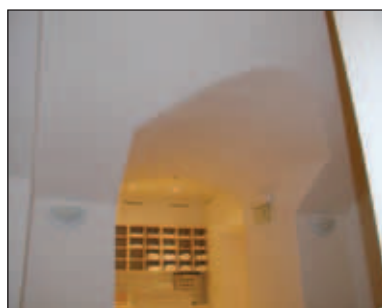
	Sádrokartonová deska Knauf	Zelená sádrokartonová deska Knauf	AQUAPANEL® Cement Board
Obytné místnosti A jím podobné prostory	ANO	ANO	ANO
Vlhké místnosti Koupelny, kuchyně a WC v obytných domech		ANO s příslušnou povrchovou úpravou	ANO
Dlouhodobě vlhké místnosti Např. veřejné sprchy v bazénech a wellness zařízeních (s odstříkující vodou)			ANO
Mokré prostory Velkokuchyně, chovné stanice, mlékárenský průmysl (s trvale odstříkující nebo stojící vodou)			ANO
	DOBŘE Standartní řešení pro suché místnosti	LEPŠÍ Standartní řešení pro vlhké místnosti	NEJLEPŠÍ Řešení pro mokré a trvale vlhké místnosti

Řešení podhledů a příček pro bazény, wellnesscentra či jinak namáhané konstrukce vlhkem

Desky jsou schopny odolat vlhkosti nad 70 % a jsou 100 % voděodolné, nikoli však vodotěsné. Jako jediný deskový materiál neobtlná, nedegraduje a je objemově stálý po celou dobu životnosti konstrukce. Životnost podhledů a příček v takto namáhaných konstrukcích je 40-50 let. Pro tyto konstrukce je vhodné montážní profily opatřit ochranou vůči korozi.


Řešení vlhkých sklepů a vnitřních konstrukcí

Naprostě převratným řešením je AQUAPANEL® Indoor pro sklepní prostory, vodojemy, veřejné sprchy apod. Díky své trvanlivosti, požární odolnosti, 100 % voděodolnosti a možnosti ohýbatelnosti bez namáčení a nařezávání.



AQUAPANEL® Cement Board Indoor

Řešení pro hotely, potravinářský průmysl, nemocnice a montované koupelny

Při zvýšených nárocích na hygienu, požární odolnost, tvorbu plísní a voděodolnost je systém AQUAPANEL® Indoor velmi dobré řešení bez kompromisů. Všestrannost těchto desek zaručuje stabilitu a objemovou stálost v těchto prostorách s maximální životností bez nutnosti dodatečných oprav a nákladných rekonstrukcí již hotových konstrukcí.



AQUAPANEL® Cement Board Outdoor

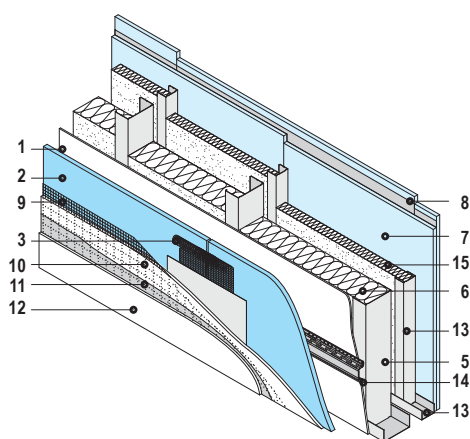
AQUAPANEL® Cement Board Outdoor - provětrávané fasády – které nedegradují

AQUAPANEL® Outdoor je cementová deska, která je vhodná jako prvek opláštění pro venkovní použití. Tímto systémem řešíme venkovní podhledy a podbití střech, provětrávané i neprovětrávané fasády, předsazené stěny, opláštění soklů budov, difúzně otevřené fasády u dřevostaveb, meziokenní vložky, sendvič pro skeletové a zděné systémy. Desky Aquapanel Outdoor neobsahují organické složky a tak nepodléhají bobtnání ani degradaci, jako cementoříškové desky.

AQUAPANEL® Outdoor je stavební materiál s neobyčejně dlouhou životností. Vytvoří masivní a suchý podklad, který vydrží extrémní klimatické vlivy – působení větru, deště a sněhu. Deska AQUAPANEL® Outdoor je ideální deska vhodná pro omítání, která je určena pro provětrávané fasády nebo přímé obložení.

Obvodové stěny

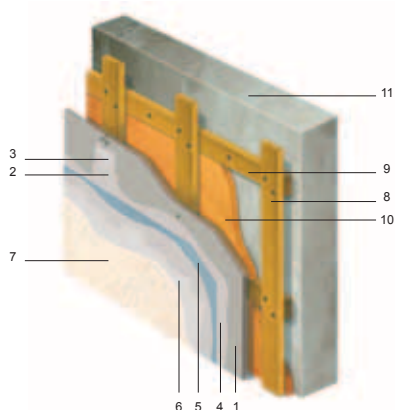
CORAL STEEL - Aquapanel Outdoor - Lehký fasádní plášť



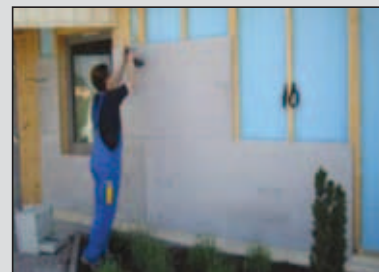
- 1 AQUAPANEL Tyvek StuccoWrap
- 2 AQUAPANEL Cement Board Outdoor
- 3 AQUAPANEL Fugenspachtel - grau
- 4 Knauf UW Profil
- 5 Knauf UA 100 Profil**
- 6 Tepl. izolace
- 7 Deska Knauf RED
- 8 Parozábranna
- 9 AQUAPANEL Gewebe
- 10 AQUAPANEL Klebe- und Armiermörtel
- 11 AQUAPANEL Grundierung - aussen
- 12 Silikonová pastózní omítka Knauf
- 13 Knauf CW profil
- 14 Knauf Federschiene



Provětrávaná fasáda s dřevěnou spodní konstrukcí

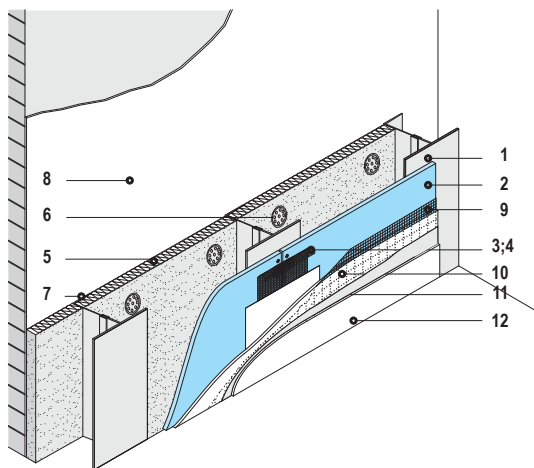


- 1 AQUAPANEL® Cement Board Outdoor
- 2 AQUAPANEL® Fugenspachtel Grau
- 3 AQUAPANEL® Fugenband (10 cm)
- 4 AQUAPANEL® Klebe und Armiermörtel
- 5 AQUAPANEL® Gewebe aussen
- 6 AQUAPANEL® Grundierung aussen
- 7 AQUAPANEL® Silikonová omítka
- 8 Nosné latě
- 9 Základní latě
- 10 Izolační materiál např. Knauf Insulation
- 11 Nosný podklad



Provětrávaná fasáda s kovovou spodní konstrukcí

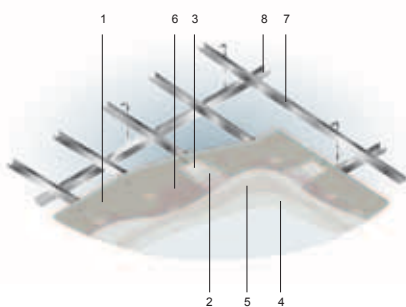
CORAL RENO – Aquapanel Outdoor – předvěšená provětrávaná fasáda – hliníkové profily



- 1 Nosná hliníková podkonstrukce
- 2 AQUAPANEL Cement Board Outdoor
- 3+4 – AQUAPANEL Fugenspachtel – grau
- 5 Tep. izolace
- 6 Fasádní hmoždinky
- 7 Kotvící prvky
- 8 Nosná konstrukce
- 9 AQUAPANEL Gewebe
- 10 AQUAPANEL Klebe- und Armiermörtel
- 11 AQUAPANEL Grundierung - aussen s vloženou páskou Fugenband 10 cm
- 12 Silikonová pastózni omítka Knauf



Venkovní pohled



- 1 AQUAPANEL® Cement Board Outdoor
- 2 AQUAPANEL® Fugenspachtel grau
- 3 AQUAPANEL® Fugenband (10 cm)
- 4 AQUAPANEL® Klebe- und Armiermörtel
- 5 AQUAPANEL® Gewebe aussen
- 6 AQUAPANEL® Grundierung aussen
- 7 Nosný profil
- 8 Základní profil



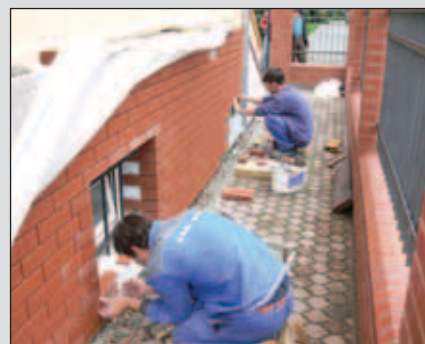
Řešení pro ohýbané fasády

Ohýbané konstrukce lze snadno provádět deskami AQUAPANEL® Indoor i Outdoor. Předností systému je vnitřní poloměr až 1 m bez namáčení a nařezávání.



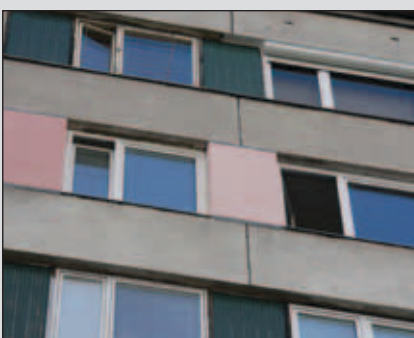
Řešení pro vlhké zdivo obvodových stěn

Systém je řešen jako provětrávaná fasáda, která je schopna odolávat povětrnostním vlivům, vlhkosti stávajícího zdiva, plísním a solím. Jako povrchovou úpravu můžeme volit hrubozrnnou omítku, mozaikovou omítku či kamenný obklad do 40 kg/m².



Řešení pro meziokenní vložky

Meziokenní vložky jsou velmi dobré řešení pro revitalizaci panelových objektů. Hlavní předností je rychlost montáže, čistá práce, cena a samozřejmě certifikovaný systém. Meziokenní vložky splňují jak požadavky na odolnost povětrnostním vlivům tak na požární ochranu. Výměna oken a meziokenních vložek (místo klasické vyzdívký) pak trvá pouze jeden den. Struktura a barevnost povrchu je libovolná.



AQUAPANEL® *Cement Board Floor*

AQUAPANEL® Cement Board Floor - První betonová podlaha bez vody

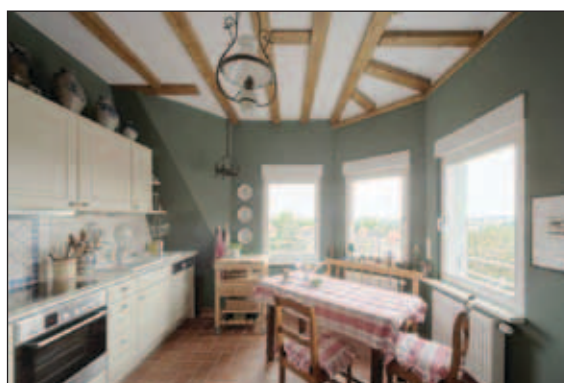
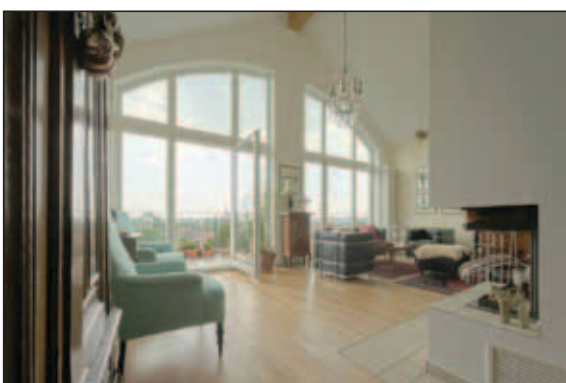
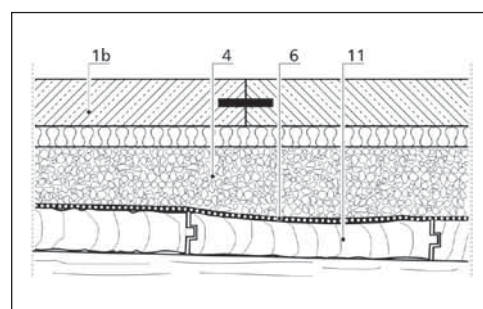
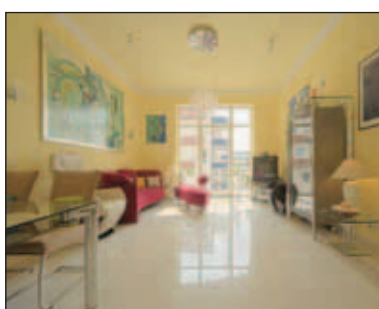
AQUAPANEL® Floor je alternativní podlaha k mokrým a litým potěrům. Pokládkou těchto cementových desek bez organických složek a dřevních hmot jsme schopni vytvořit plnohodnotný cementový potěr bez použití vody v maximálně krátkém čase. Aquapanel® Floor je těžká plovoucí podlaha a je ideální pro lepení dlažby a většinu běžných podlahových krytin bez nutnosti čekání na vyzrání podlahy. Použití topných rohoží a podlahového vytápění je u těchto desek samozřejmostí.



Řešení pro rekonstrukce, dřevostavby a nemocnice

Podlaha má díky svým vlastnostem široké použití v oblasti rekonstrukcí trámových stropů a podlah.

Pro rychlost pokládky je neocenitelným pomocníkem při rekonstrukcích nemocničních zařízení. V dřevostavbách pak nahrazuje potěr a tím tedy zkracuje dobu vyzrání podlahy a celkový harmonogram stavby.



AQUAPANEL® *Cement Board Floor Tile Underlay*

AQUAPANEL® Cement Board Floor Tile Underlay - ideální můstek pro lepení dlažby na dřevěnou podlahu

AQUAPANEL® Floor Tile Underlay je lehká tenká dokonale objemově stabilní cementová podkladní, stavební deska pro lepení všech typů keramických dlažeb na dřevěný podklad. Deska je vhodná především pro aplikace s nízkou konstrukční výškou. Tloušťka 6 mm zaručuje hladký přechod mezi dlaždicemi a kobercem, a tedy není nutné instalovat práh. Systém, který lze snadno opracovávat, je ideální na jednoduché a rychlé renovace podlah, které vyžadují zachování velmi nízké celkové výšky.

